

Vakuumpumpenschutzfilter Vacuum pump protection filters

ECOCLEAN®

Gewindefilter bis 200 m³/h
Threaded filters up to 200 m³/h

(Leistung bei atmosphärischem Druck | Capacity at atmospheric pressure)

Partikelfiltration bis 1 Mikron
Particle filtration to 1 micron

ECOCLEAN®
Typ: F70VPMFO
Element: FE5111VPMFO
LOT: 2212
max.: 16 bar



Lieferumfang

Vakuumpfilter bestehend aus:

ECOCLEAN® Filtergehäuse inklusive Filterelement

KH12 Kugelhahn 1/2"

Standard equipment

Vacuum filter including:

ECOCLEAN® Filter housing incl. filter element

KH12 Ball valve 1/2"

Austauschelement | Repl. element

Typ	Leistung*	Abmessungen (mm)				Anschluss	Element	Prod.	Anzahl	Prod.
Type	Capacity*	Dimensions (mm)				Connection	element	Grp.	Quantity	Grp.
	m³/h	A	B	C	D					
F25VP MFO	5	90	21	220	110	1/4"	FE3711VP MFO	015	1	115
F50VP MFO	8	90	21	220	110	3/8"	FE3711VP MFO	015	1	115
F60VP MFO	8	90	21	220	110	1/2"	FE3711VP MFO	015	1	115
F70VP MFO	16	90	21	281	160	1/2"	FE5111VP MFO	015	1	115
F80VP MFO	16	90	21	281	160	3/4"	FE5111VP MFO	015	1	115
F90VP MFO	30	130	40	332	260	3/4"	FE7111VP MFO	015	1	115
F100VP MFO	30	130	40	332	260	1"	FE7111VP MFO	015	1	115
F110VP MFO	65	130	40	478	310	1"	FE7311VP MFO	015	1	115
F120VP MFO	80	130	40	482	390	1 1/4"	FE7411VP MFO	015	1	115
F130VP MFO	100	130	40	545	435	1 1/2"	FE7411VP MFO	015	1	115
F135VP MFO	100	130	40	545	435	2"	FE7411VP MFO	015	1	115
F140VP MFO	145	184	51	704	490	2"	FE8501VP MFO	015	1	115
F160VP MFO	170	184	51	704	560	2"	FE8601VP MFO	015	1	115
F170VP MFO	200	250	74	620	440	2 1/2"	FE8701VP MFO	015	1	115

*Leistung bei atmosphärischem Druck | Capacity at atmospheric pressure

Maßzeichnung und Korrekturfaktoren auf Seite 27 | Dimensional drawings and correction factors on page 27

Spezifikationen	VP MFO	Specifications
Partikelfiltration	1 Mikron	Particle filtration
Max. Arbeitsdruck	F25 - F170: 16 bar ü/g	Max. working pressure
Material Gehäuse	Aluminium, Schutzschicht innen und außen Aluminium, inside and outside protective coating	Housing material
Farbausführung	blaue Pulverbeschichtung / RAL 5010 blue powder paint / RAL 5010	Colour

Vakuumpumpenabluftfilter Vacuum pump exhaust filters



ECOCLEAN®

Gewindefilter bis 200 m³/h Threaded filters up to 200 m³/h

(Leistung bei atmosphärischem Druck | Capacity at atmospheric pressure)

Partikelfiltration | *particle removal*

MFO 1 Mikron | *micron*
SMA 0,01 Mikron | *micron*
CA Aktivkohle | *Activated carbon*

Modell: F70VSMA
Element: FE511VSMA
LOT: 2212
max.: 16 bar

Lieferumfang

Vakuumpfilter bestehend aus:

ECOCLEAN® Filtergehäuse inklusive Filterelement

KH12 Kugelhahn 1/2"

Standard equipment

Vacuum filter including:

ECOCLEAN® Filter housing incl. filter element

KH12 Ball valve 1/2"

Austauschelement | Repl. element

Typ	Leistung*	Abmessungen (mm)				Anschluss	Element	Prod.	Anzahl	Prod.
Type	Capacity*	Dimensions (mm)				Connection	element	Grp.	Quantity	Grp.
	m³/h	A	B	C	D					
F25V ▶	5	90	21	220	110	1/4"	FE3711V ▶	015	1	115
F50V ▶	8	90	21	220	110	3/8"	FE3711V ▶	015	1	115
F60V ▶	8	90	21	220	110	1/2"	FE3711V ▶	015	1	115
F70V ▶	16	90	21	281	160	1/2"	FE5111V ▶	015	1	115
F80V ▶	16	90	21	281	160	3/4"	FE5111V ▶	015	1	115
F90V ▶	30	130	40	332	260	3/4"	FE7111V ▶	015	1	115
F100V ▶	30	130	40	332	260	1"	FE7111V ▶	015	1	115
F110V ▶	65	130	40	478	310	1"	FE7311V ▶	015	1	115
F120V ▶	80	130	40	482	390	1 1/4"	FE7411V ▶	015	1	115
F130V ▶	100	130	40	545	435	1 1/2"	FE7411V ▶	015	1	115
F135V ▶	100	130	40	545	435	2"	FE7411V ▶	015	1	115
F140V ▶	145	184	51	704	490	2"	FE8501V ▶	015	1	115
F160V ▶	170	184	51	704	560	2"	FE8601V ▶	015	1	115
F170V ▶	200	250	74	620	440	2 1/2"	FE8701V ▶	015	1	115

*Leistung bei atmosphärischem Druck | Capacity at atmospheric pressure

▶ = Abscheidegrad | filtration-grade

Beispiel Bestellnummer für F70V mit 0,01 Mikron Abscheidung: F70VSMA | Example order code for F70V with 0,01 micron efficiency: F70VSMA

Maßzeichnung und Korrekturfaktoren auf Seite 27 | Dimensional drawings and correction factors on page 27

Spezifikationen	▶ MFO	▶ SMA	▶ CA	Specifications
Partikelfiltration	1 Mikron	0,01 Mikron	--	Particle removal
Max. Restölgehalt bei 20°C	0,5 mg/m³	0,01 mg/m³	0,003 mg/m³	Remaining oil content at 20°C
Max. Arbeitsdruck	F25 - F170: 16 bar ü/g			Max. working pressure
Material Gehäuse	Aluminium, Schutzschicht innen und außen Aluminium, inside and outside protective coating			Housing material
Farbausführung	blaue Pulverbeschichtung / RAL 5010 blue powder paint / RAL 5010			Colour

Medizinische Vakuumfilter

Medical vacuum filters

ECOCLEAN®

Gewindefilter bis 200 m³/h
Threaded filters up to 200 m³/h

(Leistung bei atmosphärischem Druck | Capacity at atmospheric pressure)

Entfernung von Bakterien mit einem Eindringungsvermögen von bis 0,0001 % nach BS 3928

Removal from bacteria penetration down to 0,0001 % according to BS 3928



Lieferumfang

Vakuumfilter bestehend aus:

ECOCLEAN® Filtergehäuse inklusive Filterelement

SG Sekretglas

KH12 Kugelhahn 1/2"

Standard equipment

Vacuum filter including:

ECOCLEAN® Filter housing incl. filter element

SG Drain flask

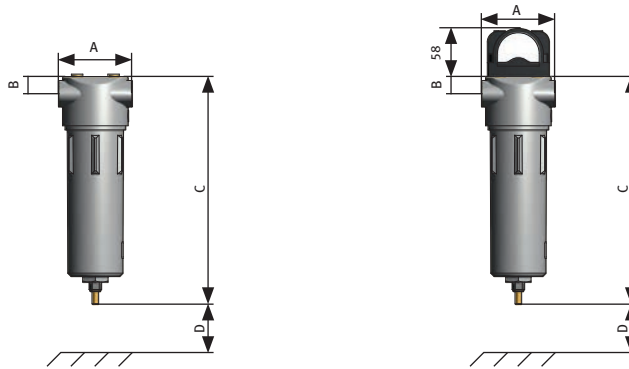
KH12 Ball valve 1/2"

Typ	Leistung*	Abmessungen (mm)				Anschluss	Element	Prod.	Austauschelement Repl. element	
		Anzahl		Prod.						
Type	Capacity*	Dimensions (mm)				Connection	element	Grp.	Quantity	Grp.
	m ³ /h	A	B	C	D					
F25VMS	3	90	21	220	110	1/4"	FE3711VMS	016	1	116
F50VMS	6	90	21	220	110	3/8"	FE3711VMS	016	1	116
F60VMS	6	90	21	220	110	1/2"	FE3711VMS	016	1	116
F70VMS	15	90	21	281	160	1/2"	FE5111VMS	016	1	116
F80VMS	15	90	21	281	160	3/4"	FE5111VMS	016	1	116
F90VMS	28	130	40	332	260	3/4"	FE7111VMS	016	1	116
F100VMS	28	130	40	332	260	1"	FE7111VMS	016	1	116
F110VMS	50	130	40	478	310	1"	FE7311VMS	016	1	116
F120VMS	75	130	40	482	390	1 1/4"	FE7411VMS	016	1	116
F130VMS	90	130	40	545	435	1 1/2"	FE7411VMS	016	1	116
F135VMS	90	130	40	545	435	2"	FE7411VMS	016	1	116
F140VMS	140	184	51	704	490	2"	FE8501VMS	016	1	116
F160VMS	170	184	51	704	560	2"	FE8601VMS	016	1	116
F170VMS	200	250	74	620	440	2 1/2"	FE8701VMS	016	1	116

*Leistung bei atmosphärischem Druck | Capacity at atmospheric pressure

Spezifikationen	VMS	Specifications
Höchsttemperatur	50°C empfohlen recommended	Max. temperature
Mindesttemperatur	1,5°C	Min. temperature
Druckverlust - sauber und trocken	35 mbar	Pressure loss - clean and dry
Druckverlust - Elementwechsel	100 mbar	Pressure loss - element change
Max. Arbeitsdruck	F25 - F170: 16 bar ü/g	Max. working pressure
Material Gehäuse	Aluminium, Schutzschicht innen und außen Aluminium, inside and outside protective coating	Housing material
Farbausführung	weiße Pulverbeschichtung / RAL 9003 white powder paint / RAL 9003	Colour

Maßzeichnungen | *Dimensional drawings*



Korrekturfaktoren | *Correction factors*

Vakuum <i>Vacuum</i>	mbar	10	50	100	200	250	300	400	500	600	700	800	900	1000
	torr / mm Hg	8	38	75	150	188	225	300	375	450	525	600	675	750
Faktor <i>factor F1</i>		0,01	0,05	0,1	0,2	0,25	0,3	0,4	0,5	0,6	0,7	0,8	0,9	1
Faktor <i>factor F2</i>		100	20	10	5	4	3,33	2,5	2	1,67	1,43	1,25	1,11	1

Um die Leistung eines Vakuumfilters bei gegebenen Vakuumbedingungen zu bestimmen, multiplizieren Sie bitte die Leistung des Filters mit dem passenden Korrekturfaktor F1.
Beispiel: Leistung Typ F110 bei 200 mbar - Leistung nominal (50 m³/h) x Faktor F1 (0,2) = Leistung F110 korrigiert (10 m³/h)

Um den passenden Vakuumfilter bei bekannten Vakuumbedingungen zu bestimmen, multiplizieren Sie die Durchflussmenge im System mit dem Korrekturfaktor F2 und wählen Sie den passenden Filter aus.
Beispiel: Durchfluss im System 10 m³/h bei 200 mbar - 10 m³/h x Faktor F2 (5) = nominale Filterleistung (50 m³/h) => Filter mit nominaler Leistung 50 m³/h: F110

To find the capacity of a vacuum filter at a known vacuum condition, multiply the filter capacity with correction factor F1.

Example: Capacity type F110 at 200 mbar - Capacity nominal (50 m³/h) x factor F1 (0,2) = Capacity F110 corrected (10 m³/h)

To select a vacuum filter at a known system flow, multiply the correction factor F2 with the given system flow and select the apposite filter.

Example: System flow 10 m³/h at 200 mbar - 10 m³/h x factor F2 (5) = nominal filter capacity (50 m³/h) => filter with nominal capacity of 50 m³/h: F110