

ECOTROC® ATK-APN

kaltregenerierte Adsorptionstrockner

Systemlösungen für Druckluft und Gase – zuverlässig und sicher aufbereiten

Adsorptionstrockner der Baureihe **ECOTROC®** ATK-APN werden in Umgebungen eingesetzt, in denen ein vorgegebener Drucktaupunkt von -20°C bis -70°C stabil und sicher gewährleistet werden muss.



PRODUKTDATENBLATT

ECOTROC® ATK-APN · Adsorptionstrocknersysteme · kaltregeneriert

Konstant hohe Druckluftqualität

KSI-Druckluftanlagenbau stellt optimale Lösungen für spezifische Anwendungen bereit. Trockner der Reihe **ECOTROC® ATK-APN** werden in zwei Varianten angeboten. Als kompakte Aluminiumbaureihe (APN) für Volumenströme bis 110 m³/h und mit geschweißten Behältern für Volumenströme bis 3050 m³/h in der Standardbaureihe. Für Informationen bezüglich der Standardbaureihe **ATK** fragen Sie bitte nach dem separaten Informationsmaterial. Beiden Baureihen gemein ist die Bereitstellung einer konstant hohen Druckluftqualität.

Unter Einsatz erstklassiger Materialien produziert KSI langlebige **ECOTROC® ATK-APN** Adsorptionstrockner in hochwertiger Industriequalität. Die Verwendung von Qualitäts-Trockenmitteln, in Verbindung mit intelligenten Steuerungen, sorgt für konstante Druckluft- bzw. Druckgasqualitäten und stabile Drucktaupunkte (von -20°C bis -70°C). Stromunabhängige Wechselventile sorgen für zuverlässigen und risikofreien Betrieb. Genormte Markenausblasventile verlängern die Betriebsdauer, minimieren Servicezeiten und vereinfachen die Instandhaltung bzw. den Service deutlich.

Das ausgezeichnete Preis-Leistungs-Verhältnis wird

durch die wirtschaftliche Betriebs- und Funktionsweise ergänzt. Der intelligente 10-Minuten **ECOMATIC** Zyklus (Steuerungszyklus für Adsorption, Regeneration und Druckaufbau) benötigt weniger Regenerationsenergie als Trockner mit kürzeren Zyklen und schont die Adsorbentien aufgrund geringerer Anzahl an Lastwechselbelastungen. Durch die Möglichkeit der individuellen Zeiteinstellung entsteht weiteres Einsparpotential.

Die serienmäßige integrierte Kompressorengleichlaufschaltung in der **ECOMATIC**-Steuerung ermöglicht weitere Regenerationsenergieeinsparungen, da der **ECOTROC® ATK-APN** nur dann arbeitet, wenn auch der Kompressor läuft. Es entweicht auf diese Weise keine Regenerationsluft während der Stillstandszeiten. Sehr strömungsgünstige Druckluft- bzw. Druckgasführungen werden realisiert durch Konstruktionsmerkmale wie konsequent große Freiström-Querschnitte an Ein- und Auslass, in internen und externen Rohrleitungen sowie Ventilen und Schalldämpfern. Durch abgestimmte integrierte Lösungen wie **ECOCLEAN®** Druckluftfilter und **KONDRAIN®** Kondensatableiter erschließt sich weiteres Einsparpotential und erhöht sich die Betriebssicherheit.

Das Funktionsprinzip

Vorfiltration

Im strömungsoptimierten Vorfilter **ECOCLEAN® SMA** werden bereits feste und flüssige Bestandteile aus der gesättigten Druckluft einfach abgeschieden. Anfallendes Kompressorenkondensat wird zuverlässig ohne Druckverluste über den elektronischen, niveaugeregelten Kondensatableiter **KONDRAIN® N** (optional) ausgeschleust.

Adsorption

Die vorgereinigte Druckluft wird durch den Strömungsverteiler vom unteren Ende des Adsorptionsbehälters über das Trockenmittelbett zur Vortrocknung über die sogenannte Nasszone verteilt. Danach beginnt die eigentliche Adsorption durch Anlagerung der Wassermoleküle an der hohen inneren Oberfläche des Trockenmittels.

Nachfiltration

Die stark getrocknete Druckluft gelangt nach Durchströmen des gesamten Trockenmittelbettes am oberen Ende des Adsorptionsbehälters über einen Strömungsoptimierer und ein Wechselventil in den Nachfilter **ECOCLEAN® DMF** zur abschließenden Staubfiltration. Jetzt steht hochreine Druckluft zur Verfügung.

Regeneration / Desorption

Parallel zur Adsorption im ersten Adsorptionsbehälter erfolgt die Regeneration des Trockenmittels im zweiten Behälter. Dazu wird ein geringer Teilstrom der bereits getrockneten Druckluft aus Adsorptionsbehälter eins über eine Spülluftdüse im Gegenstrom durch das Trockenmittel von Behälter zwei geleitet. Durch Nutzung des physikalischen Effektes der Druckentspannung auf atmosphärischen Druck kann die Regenerationsspülluft

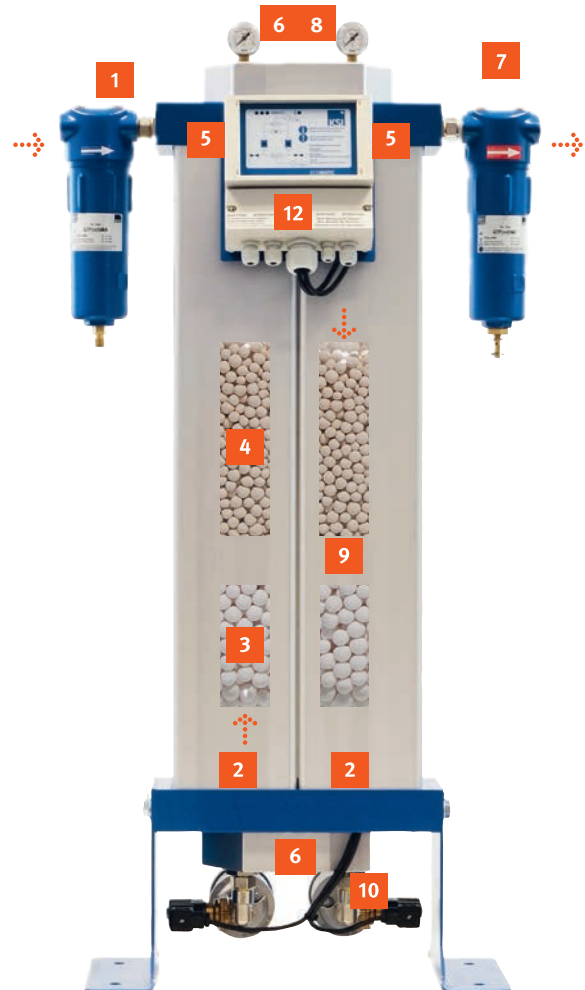
PRODUKTDATENBLATT

ECOTROC® ATK-APN · Adsorptionstrocknersysteme · kaltregeneriert

das feuchte Trockenmittel besonders effektiv trocknen. Die Feuchtigkeit wird über Ausblasventil und Schalldämpfer an die Atmosphäre abgegeben.

Umschaltung

Nach beendeter Regeneration beginnt der Druckaufbau im Behälter. Nach erreichtem Betriebsdruck wird vom adsorbierenden Behälter auf den nun regenerierten Behälter umgeschaltet. Jetzt beginnt der frisch regenerierte Behälter mit der Adsorption, während der andere Behälter seinen Regenerationszyklus startet.



- 1 strömungsoptimierter Vorfilter **ECOCLEAN® SMA**
- 2 Eintrittsdiffusor
- 3 Nasszone für Vortrocknung
- 4 Trockenmittelbehälter Adsorptionsphase
- 5 Austrittsdiffusor
- 6 Wechselventil
- 7 strömungsoptimierter Nachfilter **ECOCLEAN® DMF**
- 8 Spülluftdüse
- 9 Trockenmittelbehälter Regenerationsphase
- 10 Ausblasventil
- 11 Schalldämpfer
- 12 elektronische Steuerung **ECOMATIC**



Trockenmittel



Schalldämpfer, Ausblasventile ATK-APN

PRODUKTDATENBLATT

ECOTROC® ATK-APN · Adsorptionstrocknersysteme · kaltregeneriert

Aluminium Profilbaureihe auf höchstem Niveau

Die massive und robuste Bauweise bietet eine lange Betriebszeit, geringe Anfälligkeit und eine problemlose Installation. Sämtliche Baugruppen können am Boden fixiert werden.

Ein von KSI gemeinsam mit der weltweit agierenden SAPA Gruppe entwickeltes Aluminiumprofil bietet optimale Strömungsverhältnisse im Adsorberbett und gewährleistet auch bedingt durch ein überdimensioniertes Trockenmittelvolumen stets einen sicheren Drucktaupunkt. In der Standardversion erzielen die **ATK-APN** Geräte einen sicheren Drucktaupunkt von -40°C . In der optionalen **ATK-APN -70** Version erzielen sie einen Drucktaupunkt von -70°C und bieten damit höchste Betriebs- und Prozesssicherheit.

Zwei groß dimensionierte Schalldämpfer bieten sowohl zur Expansion bei der Umschaltung der Strömungsrich-

tung als auch bei der Ableitung der Regenerationsluft erheblich mehr Sicherheit als bei den meisten im Markt befindlichen Geräten, die durch Verwendung von nur einem kleinen Schalldämpfer das Risiko einer Zusetzung mit Trockenmittelstaub erhöhen. KSI ist der Überzeugung, durch dieses System mehr Sicherheit zu bieten, da ein Rückstau wegen der großen Schalldämpferoberfläche in den Trockner kaum möglich ist.

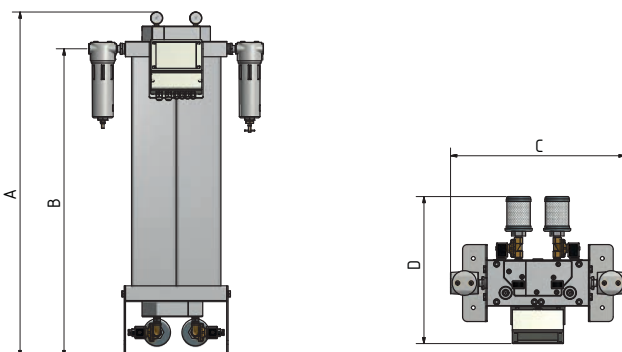
KSI Vor- und Nachfilter **ECOCLEAN® SMA** und **DMF** sind natürlich im Standardlieferungsumfang enthalten und bieten eine optimale Vorfiltration einströmender Partikel und Wasser- bzw. Öltröpfen. Damit wird die Betriebssicherheit und Lebensdauer der **ATK-APN** Geräte deutlich gesteigert. Am Ausgang sorgt ein Nachfilter für eine sichere Filtration des nicht zu verhindernden Trockenmittelstaubs.

Leistungsdaten und Abmessungen

| Typ | Leistung* | Abmessungen (mm) | | | | Anschluss |
|------------|-----------|-------------------|------|-----|-----|-----------|
| | | m ³ /h | A | B | C | |
| ATK-APN 1 | 5 | 625 | 535 | 409 | 300 | 3/8" |
| ATK-APN 2 | 10 | 725 | 635 | 409 | 300 | 3/8" |
| ATK-APN 3 | 20 | 825 | 735 | 409 | 310 | 3/8" |
| ATK-APN 4 | 35 | 880 | 767 | 481 | 440 | 3/8" |
| ATK-APN 6 | 50 | 980 | 867 | 481 | 440 | 3/8" |
| ATK-APN 7 | 60 | 1080 | 967 | 481 | 440 | 1/2" |
| ATK-APN 8 | 70 | 980 | 860 | 567 | 478 | 1/2" |
| ATK-APN 9 | 90 | 1120 | 1000 | 567 | 478 | 1/2" |
| ATK-APN 10 | 110 | 1300 | 1180 | 567 | 478 | 1/2" |

*bezogen auf 1 bar (abs.) und 20°C bei 7 bar ü Betriebsdruck, 35°C Eingangstemperatur

Höhere Volumenströme / höherer Betriebsdruck auf Anfrage



Vollautomatische kaltregenerierte Hochleistungs-Adsorptionstrockner

inklusive:

- Vorfilter **ECOCLEAN® SMA**
- Nachfilter **ECOCLEAN® DMF**
- elektrische Steuerung **ECOMATIC** inklusive Kompressorgleichlaufschaltung

Leistung Volumenstrom: bis 110 m³/h*

Leistung Drucktaupunkt: -20°C bis -70°C

max. Betriebsdruck: 16 bar

max. Eintrittstemperatur: 35°C

* bezogen auf 1 bar (abs.) 20°C bei 7 bar ü Betriebsdruck

höhere Leistungen und Eintrittstemperaturen über 35°C auf Anfrage

PRODUKTDATENBLATT

ECOTROC® ATK-APN · Adsorptionstrocknersysteme · kaltregeneriert

Korrekturfaktoren

Korrekturfaktoren Arbeitsdruck

| | | | | | | | | | | | | | | | | | | | | | | | | | |
|-------|-----|-----|------|------|------|------|---|------|------|------|------|------|------|------|-----|------|------|------|------|------|-----|------|------|------|------|
| bar ü | 4 | 4,5 | 5 | 5,5 | 6 | 6,5 | 7 | 7,5 | 8 | 8,5 | 9 | 9,5 | 10 | 10,5 | 11 | 11,5 | 12 | 12,5 | 13 | 13,5 | 14 | 14,5 | 15 | 15,5 | 16 |
| F(p) | 0,6 | 0,7 | 0,74 | 0,82 | 0,89 | 0,97 | 1 | 1,08 | 1,11 | 1,16 | 1,22 | 1,29 | 1,36 | 1,42 | 1,5 | 1,57 | 1,63 | 1,69 | 1,75 | 1,83 | 1,9 | 1,96 | 2,03 | 2,1 | 2,14 |

Korrekturfaktoren Eintrittstemperatur

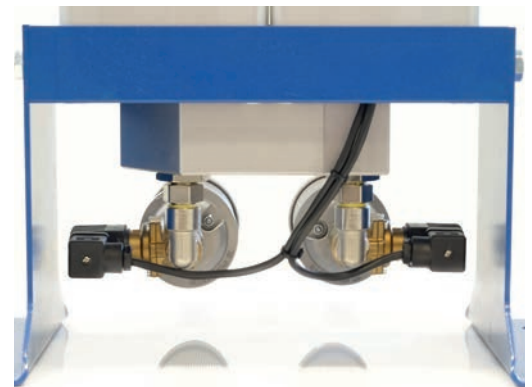
| | | | | | | | | | |
|------|-----|-----|------|----|------|------|------|------|------|
| °C | <25 | 25 | 30 | 35 | 38 | 40 | 45 | 48 | 50 |
| F(t) | 1,2 | 1,1 | 1,09 | 1 | 0,84 | 0,78 | 0,72 | 0,65 | 0,58 |

Multiplizieren Sie bitte die Leistung des Trockners mit dem Korrekturfaktor in der oberen Tabelle und Sie erhalten die korrigierte Leistung.

Höhere Eintrittstemperaturen auf Anfrage

Elektrische Daten

| Typ | Installierte Leistung | elektrische Spannung | Frequenz |
|------------|-----------------------|----------------------|----------|
| | W | V | Hz |
| ATK-APN 1 | 32 | 230 | 50-60 |
| ATK-APN 2 | 32 | 230 | 50-60 |
| ATK-APN 3 | 32 | 230 | 50-60 |
| ATK-APN 4 | 32 | 230 | 50-60 |
| ATK-APN 6 | 32 | 230 | 50-60 |
| ATK-APN 7 | 32 | 230 | 50-60 |
| ATK-APN 8 | 32 | 230 | 50-60 |
| ATK-APN 9 | 32 | 230 | 50-60 |
| ATK-APN 10 | 32 | 230 | 50-60 |



Markenkomponten für beste Druckluftqualität

Weitere Daten

| | |
|----------------------------------|-------|
| Schutzart | IP 54 |
| Regenerationsluft (Durchschnitt) | 14 %* |

* bei einem Drucktaupunkt von -40°C

Einsatzbereich

| | | | | | |
|--------------------------|--|----------------------|----------------------|----------------------|----------------------|
| Aufstellungsort | Innenaufstellung in nicht-aggressiver Atmosphäre | | | | |
| Umgebungsfeuchte max. | 25% r.F. bei 40°C | 37% r.F. bei 35°C | 50% r.F. bei 30°C | 70% r.F. bei 25°C | 90% r.F. bei 20°C |
| Umgebungstemperatur max. | 50°C | | | | |
| Umgebungstemperatur min. | +2°C | | | | |
| Betriebsdruck | 4 bis 16 bar ü | | | | |
| Durchflussmedium | Druckluft und Gase | | | | |
| Drucktaupunkt | -40°C* | | | | |

* bezogen auf 1 bar (abs.) 20°C bei 7 bar Betriebsdruck

PRODUKTDATENBLATT

ECOTROC® ATK-APN · Adsorptionstrocknersysteme · kaltregeneriert

Technische Merkmale

Regeneration mittels Spülluft im Gegenstrom zur Adsorption

Geringer Spülluftbedarf dank kürzerer Zyklen und optimierter Druckluft- bzw. Druckgasführungen

Entspricht den Richtlinien 2014/29/EU des Rates über einfache Druckbehälter und der Richtlinie 2014/68/EU über Druckgeräte.

Die Trockner der Baureihe ECOTROC® ATK-APN wurden der Konformitätsbewertung des Zusammenbaus gemäß Anhang I unterzogen.

Die folgenden Normen und Herstellungsverfahren wurden bei der Produktion zugrunde gelegt:

DIN EN ISO 12100, DIN EN 1050, DIN EN 50081, DIN EN 50082, DIN EN 60204, DIN EN ISO 9001:2008 (Umfassendes Qualitätsmanagement), 2014/29/EU (Einfache Druckbehälter), 2014/68/EU (Druckgeräte Richtlinie), TR B'en (Technische Richtlinien Druckbehälter), GSG (Gerätesicherheitsgesetz), 9. GSGV (9. Verordnung zur Gerätesicherheit), 2006/42/EG

Zulassungen für Druckgeräte

| | |
|---------------------|--|
| EU | Zulassung für Fluidgruppe 2 nach Druckgeräte-Richtlinie 2014/68/EU, Modul B+D (Kategorie IV) |
| Klassifikation gem. | ATK-APN 1 bis 3 Abs. 3 Art. 4 |
| DGRL 2014/68/EU | ATK-APN 4 bis 10 Kategorie I |
| Fluidgruppe | 2 |

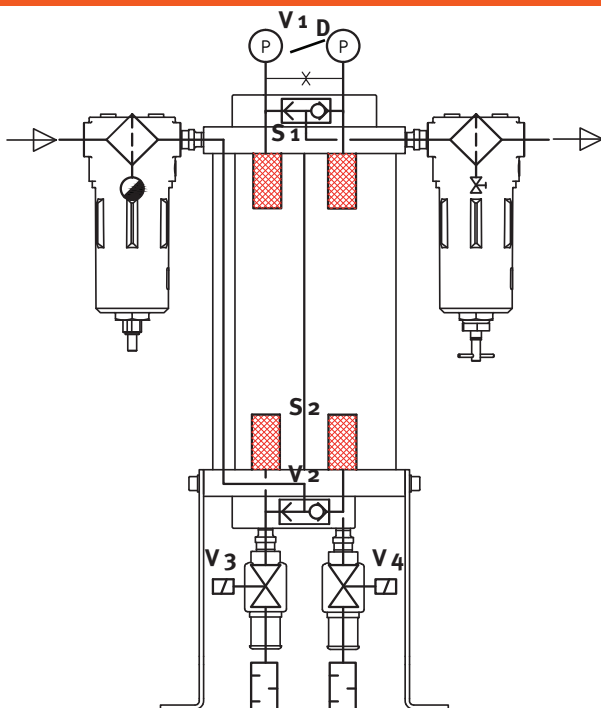
Qualitätssicherung

| | |
|-------------------------|-----------------|
| Entwicklung/Herstellung | DIN EN ISO 9001 |
|-------------------------|-----------------|

Luftreinheitsklasse nach ISO 8573-1:2010

| | |
|---------------------|---|
| Festpartikel | Klasse 2 (durch Nachfiltration, Standardlieferumfang) |
| Feuchte (gasförmig) | Klasse 3 (DTP -20°C), Klasse 2 (DTP -40°C), opt. Klasse 1 (DTP -70°C) |
| Gesamtöl | - |

R&I Schema



P 1 Manometer Behälter 1

P 2 Manometer Behälter 2

V 1 Wechselventil oben

V 2 Wechselventil unten

S 1 Strömungsoptimierer oben

S 2 Strömungsoptimierer unten

V 3 Ausblasventil Behälter 1

V 4 Ausblasventil Behälter 2

D Düse

PRODUKTDATENBLATT

ECOTROC® ATK-APN · Adsorptionstrocknersysteme · kaltregeneriert

Wartungshinweise

Die folgenden Wartungsregeln sorgen für einen sicheren und störungsfreien Betrieb. Diese sollten vom Betreiber eingehalten werden.

| | | |
|-------------------|--|---|
| täglich | Manometer + Steuerung: Sicht- und Funktionskontrolle | |
| jährlich | Steuerungskasten | |
| | & Schalldämpfer: | Kabel und Klemmen auf Sitz und Halt prüfen, Säubern |
| | Vor- & Nachfilterelement: Austauschen | |
| 2-jährlich | Schalldämpfer: | Austauschen |
| | O-Ringe der | |
| | Filtergehäuse: | Austauschen |
| | Kolben Wechselventile | |
| | & entspr. O-Ringe: | Austauschen |
| | Magnetventile: | Austauschen |
| | Drucktaupunkt | |
| | Sensor (opt.): | Austauschen |
| 4-jährlich | Trockenmittel: | Austauschen |
| | Siebe/Diffusor: | Reinigen, ggf. austauschen |

Die Steuerungen

Steuerung mit festen Zykluszeiten

ECOMATIC

Standardlieferungsumfang in allen ECOTROC® ATK-APN Trocknereinheiten

- Anzeige von Adsorptions-/Regenerationszyklus
- Mikroprozessor vollelektronisch
- Energiespar-Kompressorgleichlaufsteuerung
- Zykluszeiten variabel einstellbar (wählbar)
- Statusanzeige und potentialfreies Alarmsignal für Service
- 24 V optional möglich
- auch für Adsorptionstrockner anderer Hersteller einsetzbar (nach Konfiguration durch KSI)



PRODUKTDATENBLATT

ECOTROC® ATK-APN · Adsorptionstrocknersysteme · kaltregeneriert

Steuerung nach Bedarf

ECOTROCONOMY-Comfort (ET-C)

problemlos nachrüstbar an allen ECOTROC® ATK-APN Adsorbern (auch an älteren Modellen)

- Taupunktmessung und Anzeige von +20°C bis -100°C
- bedarfsorientierte Steuerung der Regeneration durch Messung der Betriebs-situation
- integrierter Lastwechselzähler => Behälterprüfungen können eventuell zu einem späteren Zeitpunkt durchgeführt werden
- Speicherung der Betriebsparameter mit Zeitangaben => Sicherheit bei Stromausfall o.Ä.
- Passwortschutz aller Ebenen (konfigurierbar)
- Anschluss für optische und akustische Signale
- automatische Serviceanzeige
- Serviceintervallanzeige (Intervalle konfigurierbar)
- potentialfreier Alarmausgang
- Schnittstelle für Datenausgabe an PC



High-End Steuerung

ECOTROCONOMY-Premium (ET-P)

problemlos nachrüstbar an allen ECOTROC® ATK-APN Adsorbern (auch an älteren Modellen)

- Funktionen wie ECOTROCONOMY-Comfort, zusätzlich
- Druckmessung am Trocknereingang und Anzeige im Steuerungsdisplay
- Temperaturmessung am Trocknereingang und Anzeige im Steuerungsdisplay
- Sicherheitsabschaltung bei Abweichung von vorgegebenen Werten möglich (bzgl. Druck)
- Alarmierung bei Verlassen vorgegebener Wertebereiche (bzgl. Druck und Temperatur)



Einsparpotential durch Taupunktsteuerung (am Beispiel eines ECOTROC® ATK-APN 8)

| | | | |
|------------------------------|------------|--|-----------------|
| Volumenstrom der Luft | 70 m³/h | Spülluftkosten ohne Steuerung | 0,14 €/h |
| Betriebsüberdruck im Netz | 7 bar | Spülluftkosten mit Steuerung | 0,04 €/h |
| Energiebedarf Luftkompressor | 6,61 kW | Kosten für den Trockner | |
| Betriebsstunden pro Jahr | 7500 h | Spülluftverlust ohne Steuerung | 1040,57 € |
| Stromkosten pro kWh | 0,15 €/kWh | Spülluftverlust mit Steuerung | 312,17 € |
| Spülluftanteil | 14 % | | |
| Standbybetrieb | 70 % | Einsparung durch Taupunktsteuerung pro Jahr | 728,40 € |

PRODUKTDATENBLATT

ECOTROC® ATK-APN · Adsorptionstrocknersysteme · kaltregeneriert

Ausführungen und Optionen

- **ECOTROC® ATK-APN** für Volumenströme von 5 m³/h bis 110 m³/h
- **ECOTROC® ATK** für Volumenströme von 150 m³/h bis 3050 m³/h (Informationsmaterial separat erhältlich)
- **ECOTROC® ATO-APN**, Kombination aus **ECOTROC® ATK-APN** und **ECOTROC® ATC-APN**, Systemlösung für ölfreie Druckluft
- **ECOTROC® ATK-HP** für Betriebsdrücke bis zu 500 bar ü und Volumenströme von 10 bis 1000 m³/h
- Sonderausführungen für spezielle Anforderungen auf Anfrage möglich
- **ECOTROC® ATK-APN -70** Version mit Drucktaupunkt -70°C erhältlich
- Standardsteuerung inklusive, andere Steuerung optional erhältlich

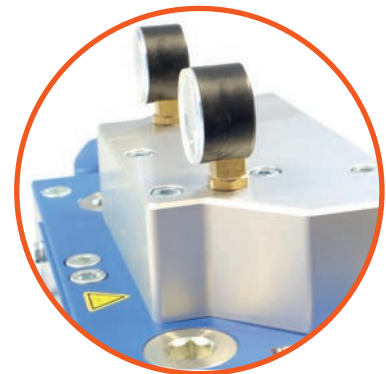


Der ECOTROC® ATK-APN Plus-Effekt +++

- + Zwei groß-dimensionierte Schalldämpfer => Risiko einer Zusetzung mit Trockenmittelstaub nahezu ausgeschlossen
- + Verwendung von Qualitätstrockenmittel => mehr Sicherheit in der Leistung
- + Serienmäßige Vor- und Nachfiltration => Systemsicherheit
- + Regenerationsgasrückführung standardmäßig enthalten
- + an Raumbedingungen angepasster Aufbau durch Symmetrie der Verrohrungen und Komponenten möglich
- + Lieferung von anschlussfertigen Einheiten
- + robuste und massive Bauweise
- + Bodenfixierung möglich
- + **ATK-APN 1** bis **ATK-APN 3** können optional mit Wandhalterung geliefert werden
- + modulares Konzept

Die Servicevorteile

- Trockenmittelwechsel über Einfüll- und Entleerungsöffnungen
- Befüllstutzen erübrigen das umständliche Abnehmen der Platten
- Einfache und übersichtliche Servicepakete
- leicht verständliche Steuerung, einfache Menüführung (bei ET-C)
- Die beiden Serviceblöcke auf der oberen und unter der unteren Platte enthalten sämtliche für den Service notwendigen Teile. Nach der einfachen Demontage passieren alle Servicearbeiten in entspannter Körperhaltung, das umständliche Arbeiten direkt am Trockner entfällt. Wichtig: Der Trockner verbleibt fest in der Gesamtinstallation.



Serviceblock oben mit gut erreichbaren Befüllstutzen