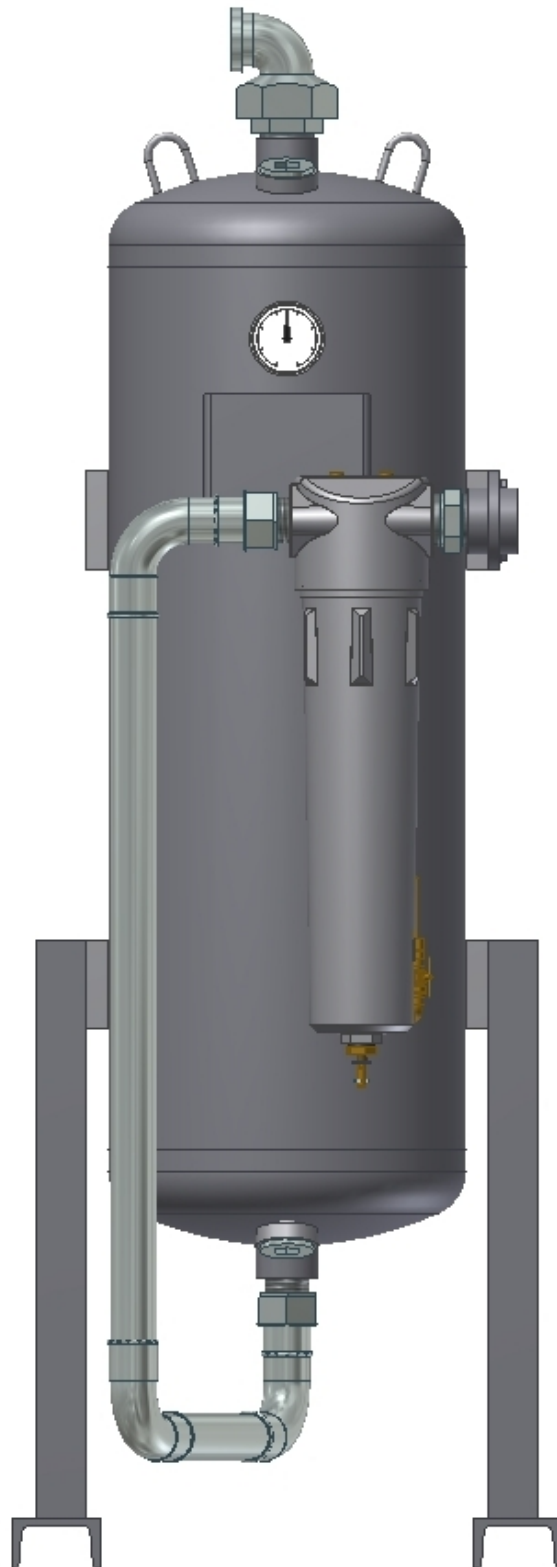


ECOTROC® ATC 15 - 110

Bedienungsanleitung

Öldampfsorber

Rev. 0317 - 08



Inhaltsverzeichnis

Inhaltsverzeichnis	2
1. Allgemeine Information	3
1.1 Anlagendaten	3
1.2 Kontaktdaten.....	3
1.3 Begleitende Dokumente.....	3
1.4 Gewährleistungshinweise	4
1.5 Bedienungsanleitung.....	4
1.6 Verwendete Zeichen und Symbole.....	5
2. Zweckbestimmung / Verwendung	6
2.1 Bestimmungsgemäßer Gebrauch	6
2.2 Leistungsdaten	7
3. Sicherheitshinweise	8
3.1 Schilder und Symbole.....	8
3.2 Gefahrenbereiche	9
4. Technische Produktdaten	10
4.1 Geräteübersicht.....	10
4.2 Funktionsbeschreibung	11
5. Überwachung des Betriebes	11
6. Transport, Lagerung und Aufstellung	12
6.1 Transport.....	12
6.2 Lagerung	12
6.3 Aufstellung.....	13
7. Installation	13
7.1 Empfehlungen zur Installation.....	13
7.2 Anforderungen an die Installation	14
7.3 Gefahrenausschluss	14
8. Inbetriebnahme.....	15
8.1 Vorbedingung zur Inbetriebnahme	15
8.2 Druckaufbau.....	15
8.3 Netzbetrieb	16
8.4 Vom Netz trennen	16
9. Wartung	17
9.1 Regelmäßige Wartungsarbeiten	17
9.2 Tägliche Kontrollen.....	17
9.3 Überprüfung des Restölgehaltes	18
9.4 Wartungsteileübersicht.....	22
9.5 Austausch des Filterelementes.....	23
9.6 Austausch von Aktivkohle	23
10. Störungen.....	25
11. Herstellererklärung	26
11.1 Herstellererklärung	26

1. Allgemeine Information

Bitte tragen Sie zuerst die nachfolgenden Daten anhand des Typenschildes, Behälterschildes und den Auftragsdokumenten ein. Es soll bei Rückfragen die Beratung, Ersatzteillieferung und Hilfestellung erleichtern. Es kann zu individuellen Ausrüstungsgegenständen bei den einzelnen Geräten kommen.

1.1 Anlagendaten

Modell: _____

Auftragsnr.: _____

Behälternr.: _____

Seriennummer: _____

Baujahr: _____

Inbetriebnahmedatum: _____

1.2 Kontaktdaten

Firma: _____

Adresse: _____

Telefon: _____

Email: _____

1.3 Begleitende Dokumente

Mitgeltende Dokumente, die nicht im Lieferumfang dieser Dokumentation enthalten ist:

- Behälterpapiere
- Aufstellungszeichnung
- Dokumentation von zusätzlichen Ausrüstungsteilen

1.4 Gewährleistungshinweise

Die Bedingungen zur Einhaltung von Gewährleistung finden Sie in unseren „Allgemeinen Verkaufs- und Lieferungsbedingungen“

Die Gewährleistung kann nicht erfolgen, wenn:

- der Öldampfsorber nicht für den bestimmungsgemäßen Gebrauch verwendet wird,
- die Inhalte dieser Betriebsanleitung nicht beachtet werden,
- durch äußere Einflüsse (z. B. aggressive Medien) der Öldampfsorber beschädigt wird,
- Wartungsintervalle nicht eingehalten werden,
- durch falsche oder mangelhafte Wartung Schäden auftreten,
- der Öldampfsorber trotz nachweisbarem Defekt betrieben wird,
- eine ungünstige oder falsche Installation gewählt wird.

1.5 Bedienungsanleitung

Diese Bedienungsanleitung soll alle offenen Fragen zur Aufstellung, Installation, Betrieb, Wartung, Instandsetzung und der Entsorgung klären. Sie enthält nützliche Tipps und Hinweise.

Sie ist sowohl für den Betreiber, dem der tägliche Betrieb mit den notwendigen Überwachungen unterliegt, als auch für Servicepersonal, welches die Installation und den Service durchführt geschrieben. Wartungs- und Instandsetzungsarbeiten dürfen nur von Fachpersonal durchgeführt werden!

Sie muss unbedingt vor Beginn aller Installations- und Wartungsarbeiten durchgelesen werden. Alle Sicherheitshinweise müssen beachtet werden!

Bewahren Sie die Bedienungsanleitung in der Nähe des Gerätes auf.

Wie bereits unter den Gewährleistungshinweisen erwähnt, übernimmt der Hersteller keinerlei Haftung für den Fall, dass die Bedienungsanleitung missachtet wurde.

1.6 Verwendete Zeichen und Symbole

Die nachfolgenden Symbole werden in dieser Anleitung aufgeführt und /oder sind auf dem Öldampfadsorber angebracht:



Tip
Dieses Symbol kennzeichnet Tipps zum effizienten Einsatz Ihres Öldampfadsorbers!



Hinweis
Dieses Symbol kennzeichnet Hinweise, die den sicheren Umgang mit dem Öldampfadsorber erleichtern.



Vorsicht / Warnung
Dieses Symbol weist auf allgemeine Gefahren oder gefährliche Situationen hin.



Gefahr durch Druckluft
Dieses Symbol weist auf Gefahren durch Druckluft hin.



Rutschgefahr
Dieses Symbol weist auf die Gefahr des Ausrutschens hin.



Gehörschutz tragen



Atemschutz tragen



Schutzbrille tragen

Diese drei Symbole weisen auf das Tragen von persönlicher Schutzausrüstung hin.

2. Zweckbestimmung / Verwendung

Der Öldampfsorber ist für die Reduzierung des Öldampfanteils in der Druckluft und zur Reduzierung von Geruchs- und Geschmacksstoffen in industriellen Druckluftanlagen vorgesehen. Er benötigt die Zufuhr von Druckluft aus einer Versorgungsquelle.

Die Hauptaufgabe liegt in der Reduzierung von dampfförmigen Ölanteilen in der Druckluft. Durch vorgeschaltete Filter und Trockner werden nur Partikel und Tropfenformen abgeschieden.

Durch die speziell für diesen Zweck vorgesehene Aufbereitung der Aktivkohle werden die langkettigen Kohlenwasserstoffe aus der Druckluft in die offenen Poren der Aktivkohle eingelagert und der Ölanteil der Druckluft auf ein Minimum reduziert. Kompressorenöle werden von der Aktivkohle sehr gut aufgenommen. Sollten Sie andere Stoffe damit adsorbieren wollen, nehmen Sie bitte Kontakt mit dem Hersteller auf.

2.1 Bestimmungsgemäßer Gebrauch

Der Öldampfsorber ist ausschließlich für die Reinigung von Druckluft vorgesehen! Soll der Öldampfsorber bei anderen Gasen eingesetzt werden, müssen Sie dies mit dem Hersteller abstimmen. Hierbei könnten evtl. andere Sicherheitsrichtlinien gültig werden!

Der Öldampfsorber muss an einem Ort im Innenraum aufgestellt werden,:



- der für das Gewicht geeignet ist,
- wettergeschützt liegt (Sonneneinstrahlung ist zu vermeiden)
- trocken ist,
- frostsicher ist,
- vibrationsfrei ist,
- nicht im explosionsgefährdeten Bereich liegt,
- für Wartungen und Instandhaltungen zugänglich ist



Der Öldampfsorber darf nur innerhalb der für ihn zulässigen Betriebsbedingungen betrieben werden. Diese sind auf dem Typenschild und dem Behälterschild definiert. Jede andere Verwendung als die vom Hersteller vorgesehene ist unzulässig und führen zum Erlöschen der Haftung.

Der Öldampfsorber darf nicht umgebaut oder in seinen Bauteilen verändert werden. Der Einsatz von anderen Bauteilen als den Originalen des Herstellers ist nicht zulässig oder zumindest mit dem Hersteller abzustimmen.

Die auf dem Behälterschild dargestellten Parameter sind die maximal zulässigen Parameter nach der Druckgeräterichtlinie. Diese Parameter sind nicht auf die Betriebsbedingungen gerichtet. Die maximalen Betriebsbedingungen finden Sie auf dem Typenschild des Öldampfsorbers.

Die nominellen Leistungsdaten des Öldampfsorbers finden Sie unter dem Kapitel „Leistungsdaten“.

Eine Überschreitung, aber auch eine große Unterschreitung der Auslegungsdaten kann zu schlechten Restölgehalten führen!

Die dem Gerät zugeführte Druckluft muss die folgende Qualität aufweisen:

- frei von aggressiven und korrosionsfördernden Medien sein,
- frei von Partikeln und Feststoffen sein,
- trocken sein (technisch trocken)
- innerhalb der für die Auslegung relevanten Temperaturbedingungen liegen



Grundsätzlich kann der Öldampfsorber auch ohne entsprechende vorhergehende Aufbereitung betrieben werden, dies geht jedoch zu Lasten der Standzeit der Aktivkohle. Feuchtigkeit und Partikel werden in die offenen Poren eingelagert und reduzieren die Aufnahmekapazität der Aktivkohle erheblich.



Bei Temperaturen überhalb von 55°C kann zuvor eingelagertes Öl wieder freigesetzt werden!

2.2 Leistungsdaten

Die Leistungsdaten der einzelnen Gerätetypen sehen Sie in der folgenden Tabelle. Die Daten sind bezogen auf die Betriebsbedingungen von Drucklufttemperatur + 35°C und 7 bar Betriebsdruck, sowie einem Feuchtegehalt < 30%.

Typ	Volumenstrom nominell m ³ /h	Anschluss	Höhe mm	Breite mm	Tiefe mm	Gewicht Kg
ATC 15	150	1"	1120	508	404	67
ATC 18	180	1"	1280	508	404	77
ATC 22	210	1"	1400	508	404	83
ATC 34	340	1 1/2"	1386	460	606	139
ATC 45	480	1 1/2"	1536	460	606	182
ATC 55	600	1 1/2"	1946	460	606	199
ATC 75	820	2"	1650	582	732	319
ATC 90	1000	2"	1900	582	732	395
ATC 110	1200	2"	2050	582	732	416

Bezogen auf 1 bar(a) und 20°C



Die Druckbehälter unterliegen einer wiederkehrenden Prüfung. Für die Anmeldung hierzu ist alleine der Betreiber verantwortlich. Ggf. können regionale oder nationale Vorschriften zusätzlich oder ergänzend zutreffen. Bitte beachten Sie hierzu auch die zusätzliche Behälterdokumentation!

3. Sicherheitshinweise

Die Öldampfsorber der Baureihe ATC sind nach dem aktuellen Stand der Technik und den aktuellen Sicherheitsvorschriften produziert. Der Betrieb, Wartung, die Installation und Instandhaltung, sowie auch der Transport und die Aufstellung können jedoch zusätzliche Gefahren beinhalten. Ganz besonders Druckluft kann bei Missachtung der Sicherheitsvorschriften zu schweren Verletzungen oder den Tod zur Folge haben. Deshalb sollte nur fachkundiges und sicherheitstechnisch geschultes Personal damit arbeiten.



- Beachten Sie unbedingt die Sicherheitshinweise in dieser Anleitung und auf dem Adsorber,
- Beachten Sie alle Sicherheitshinweise, auch die in den einzelnen Kapiteln,
- Beachten Sie alle gesetzlichen Richtlinien und Sicherheitsvorschriften (letztere können regional unterschiedlich sein!)
- Beachten Sie alle für den Einsatzbereich vorgeschriebenen Werksvorschriften.

3.1 Schilder und Symbole

Es befinden sich die folgenden Schilder auf dem Adsorber:

- Behälterschild (frontal unterhalb vom Manometer)
auf diesem sind das Baujahr, die Behälternummer, die max. zulässige Temperatur, der maximal zulässige Druck, das Volumen, die min. Temperatur, der Prüfdruck und das Prüfdatum hinterlegt.
- Typenschild (auf der rechten Seite des Behälters)
auf diesem Schild sind der Typ, das Baujahr, die Seriennummer des Gerätes, die Leistungsdaten, das Gewicht und die verbauten Filter ersichtlich.

Behälterschild:

KSI Filtertechnik GmbH Siemensring 54-56 D-47877 Willich			
Typ Type	<input type="text"/>	Herstell.Nr. serial number	<input type="text"/>
max. zul. Druck max. pressure	PS <input type="text"/> bar	Baujahr year of construction	<input type="text"/>
min. zul. Druck min. pressure	PS <input type="text"/> bar	Volumen volume	V <input type="text"/> L
min. zul. Temperatur min. temperature	TS <input type="text"/> °C	Prüfdruck test pressure	PT <input type="text"/> bar
max. zul. Temperatur max. temperature	TS <input type="text"/> °C	Prüfdatum date of inspection	<input type="text"/>
CE 1354			

Typenschild:

ECOTROC Adsorptionstrockner Adsorption Dryer KSI Filtertechnik GmbH Willich			
Typ / Type	ATC	max. Druck / max. Pressure	16 bar
S-Nr. / S-No.	<input type="text"/>	Spannung / Voltage	<input type="text"/>
Leistung / Capacity	<input type="text"/>	Vorfilter / Prefilter	<input type="text"/>
Baujahr / Built	<input type="text"/>	Nachfilter / Final filter	<input type="text"/>
Gewicht / Weight (kg)	<input type="text"/>		Made in Germany
<small>Vor Inbetriebnahme und Service das Handbuchs lesen. Read the manual before operation and service.</small>		<small>Gefahr durch Druckluft! Danger! Compressed air!</small>	

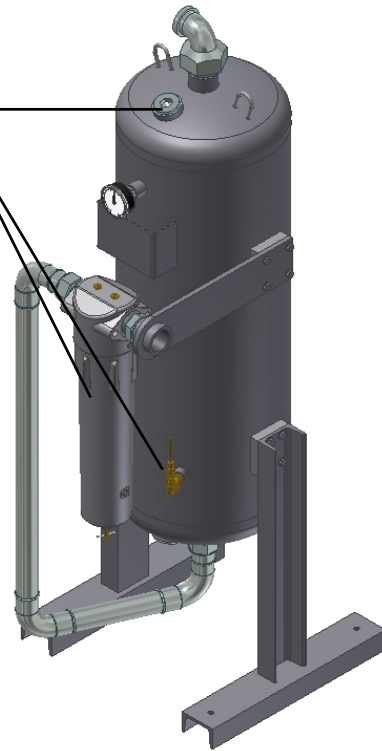
Die Typenschilder auf dem Gerät beinhalten wichtige Daten. Bitte sorgen Sie dafür, dass diese leserlich bleiben und zugänglich sind.

3.2 Gefahrenbereiche

Gefahr durch unter Druck stehende Teile



Rutschgefahr durch Aktivkohle auf dem Boden



- Betreiben Sie den Öldampfadsorber nie ausserhalb der auf dem Behälterschild angegebenen Belastungsgrenzen
- Führen Sie niemals Arbeiten aus, solange der Öldampfadsorber noch unter Druck steht,



- Verändern Sie nicht den Aufbau des Öldampfadsorber oder ändern seine Funktion,
- Verwenden Sie den Öldampfadsorber nur zu seinem vorgesehenen Zweck,
- Klettern Sie nicht auf dem Gerät herum,



- Schweißen Sie nicht an drucktragenden Teilen,
- Tragen Sie beim Aktivkohlewechsel einen Atemschutz und Augenschutz,
- Auf verschütteter Aktivkohle besteht Rutschgefahr,



- Prüfen Sie immer den festen Sitz des Indikatorröhrchen bevor Sie das Nadelventil öffnen und tragen Sie einen Augenschutz,
- Betreiben Sie niemals das Gerät wenn Beschädigungen offensichtlich sind,
- Vermeiden Sie Funkenschlag und offene Flammen in der Nähe der Aktivkohle, da diese brennbar ist,
- Heben Sie niemals an Ausrüstungsteilen des Öldampfadsorbers an, sondern nutzen Sie ausschließlich die Hebeösen.

Aktivkohle

Die eingesetzte Aktivkohle gehört nicht in die Gruppe der Gefahrstoffe und unterliegt somit keiner Kennzeichnungspflicht. Beachten Sie aber bitte trotzdem alle für den

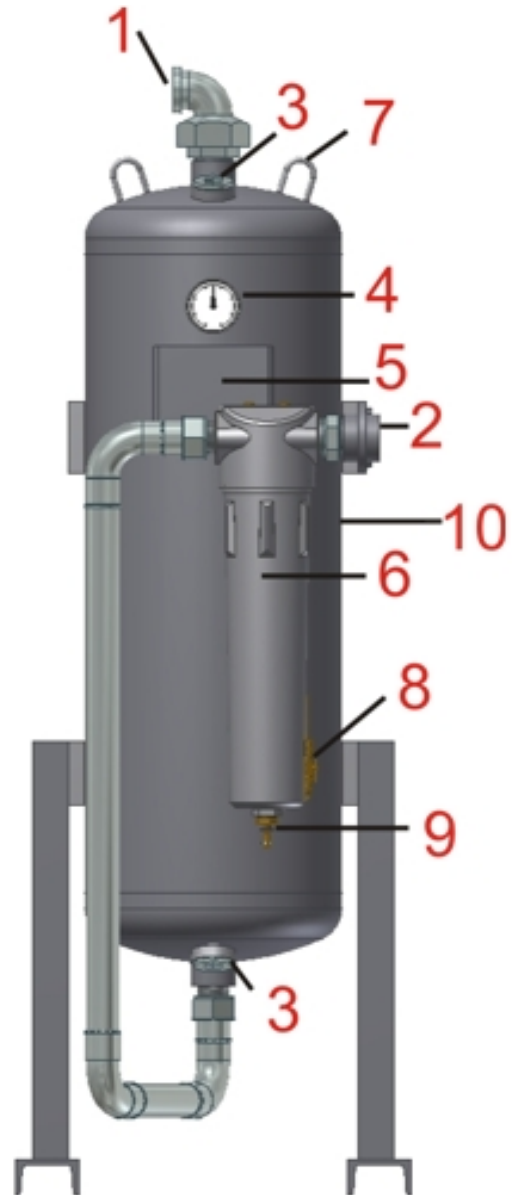
Umgang mit Chemikalien üblichen Sicherheitsmaßnahmen. Beachten Sie bitte auch, dass das Material Verunreinigungen ansammelt, insbesondere Öl. Hieraus können sich weitere Gefahren ergeben.

Sollten Sie dies benötigen, können Sie sich für das Sicherheitsdatenblatt an den Hersteller wenden.

4. Technische Produktdaten

4.1 Geräteübersicht

- 1 – Drucklufteintritt
- 2 – Druckluftaustritt
- 3 – Befüll- und Entleerungsstutzen
- 4 – Manometer
- 5 – Behälterschild
- 6 – Nachfilter
- 7 – Hebeösen
- 8 – Ölprüfindikator
- 9 – manueller Ablasshahn
- 10 - Typenschild



4.2 Funktionsbeschreibung



Vom eingefüllten Adsorbentenmaterial, in diesem Fall Aktivkohle, werden Öldämpfe sowie Geruchs- und Geschmacksstoffe in die offenen Poren der Aktivkohle eingelagert und somit deren Anteil in der Druckluft reduziert.

Über die heranzuführende Rohrleitung und evtl. vorhergehender Aufbereitung wird die Druckluft über den Eintritt in den Diffusor (Strömungsverteiler und Sieb) eingeleitet. Dabei wird die Druckluft über den gesamten Behälterdurchmesser verteilt um eine möglichst hohe Effizienz zu erreichen. Durch physikalische Gesetze und eine festgelegte Kontaktzeit werden die oben genannten Verunreinigungen in die offenen Poren der Aktivkohle eingelagert. Über ein Sieb am Austritt verlässt die gereinigte Luft wieder den Behälter.

Mit höheren Temperaturen sinkt die Leistungsfähigkeit der Aktivkohle, da die Kohlenwasserstoffketten (Öle) dann immer kürzer werden und nicht mehr so effektiv aufgenommen werden können.

Die in der Aktivkohle angesammelten Verunreinigungen sättigen das Material nach und nach. Es kann nicht im Prozess regeneriert werden und muss ausgetauscht werden. Bei entsprechender Druckluftqualität am Eingang können aber Standzeiten von über 10.000 Stunden erreicht werden.

5. Überwachung des Betriebes

Für die regelmäßige Überwachung stehen die folgenden Bauteile zur Verfügung:

Das Manometer zeigt Ihnen den Betriebsdruck an.



Der Ölprüfindikator ist für die regelmäßige Messung Des Restölgehaltes vorgesehen. Das Nadelventil wird nur für die Dauer der Messung geöffnet. Anhand der Verfärbung gibt der Indikator Auskunft über die Sättigung der Aktivkohle.



6. Transport, Lagerung und Aufstellung

6.1 Transport

i Bitte überprüfen Sie umgehend, ob der Adsorber bei Anlieferung trotz aller Sorgfalt Schaden genommen hat. Jegliche Art von Transportschäden müssen dem Anlieferer und dem Hersteller sofort mitgeteilt werden.

- Für den Transport und den Be- und Entladevorgang müssen geeignete Hebewerkzeuge bereitstehen,
- Nutzen Sie für das Heben nur die Punkte: Kranhaken oder Transportpalette,
- Beachten Sie das Gewicht des Adsorbers und stellen Sie geeignete Hilfsmittel zur Verfügung,
- Sichern Sie den Adsorber mit geeigneten Mitteln gegen Umkippen,
- Packen Sie das Gerät erst aus, wenn Sie den Aufstellungsort erreicht haben,
- Für alle obigen Punkte darf nur qualifiziertes Personal eingesetzt werden,
- Beachten Sie alle Vorschriften zur Unfallverhütung.

Hebeösen



6.2 Lagerung

i Sollten Sie das Gerät vor der Inbetriebnahme einlagern müssen, so sollte der Lagerort:

- nur im Innenraum sein,
- trocken sein,
- frostfrei sein,
- vor Witterungseinflüssen geschützt sein.

i Bei der Einlagerung nach der Inbetriebnahme gehen Sie bitte wie folgt vor:

- Schalten Sie den Adsorber drucklos,
- Trennen Sie den Adsorber vom Druckluftnetz,
- Verschließen Sie den Druckluftein- und austritt

6.3 Aufstellung



Beachten Sie die Aufstellungsbedingungen aus Kapitel 2.1. Benötigte Grunddaten für die Aufstellung erhalten Sie aus den Leistungsdaten in Kapitel 2.2.

Beachten Sie bei der Aufstellung,

- das der Untergrund eben und für das Gewicht tragfähig sein muss. Bedenken Sie hier bitte auch, das für die wiederkehrende Prüfung das Volumen des Behälters mit Wasser gefüllt wird,
- für Wartungs- und Instandhaltungsarbeiten genügend rund um den Adsorber zur Verfügung steht. Wir empfehlen min. 0,8 m.
- der Adsorber noch mit Hebezeugen erreichbar und zugänglich ist,
- der Adsorber für nicht Fachkundige unzugänglich, bzw. bringen Sie Warnschilder für Unerfahrene an,
- der Adsorber nicht von Förderfahrzeugen gerammt werden kann,
- Jederzeit die Beschilderung gut zu sehen ist.

Im Fussprofil des Adsorbers befinden sich Befestigungslöcher. Diese sollten, unter der Voraussetzung dass dies im Boden möglich ist, für die Befestigung genutzt werden.

7. Installation

7.1 Empfehlungen zur Installation



Die Grundvoraussetzung für den sicheren und einwandfreien Betrieb der ATC Baureihe ist die ordnungsgemäße Installation.

Wir empfehlen, sowohl unmittelbar vor als auch nach dem Adsorber Absperrorgane zu installieren. Damit kann der Adsorber im Wartungsfall aus dem Druckluftnetz genommen werden.

Sollte der Betrieb im Wartungsfall nicht unterbrochen werden können, muss eine By-Pass-Leitung vorgesehen sein. In dieser sollte als Mindestanforderung ein Aktivkohlefilter enthalten sein um eine Kontamination mit Öl hinter dem Adsorber zu verhindern.



Die Installation hinter einer entsprechenden Aufbereitung ist anzuraten.

Üblicherweise wird der Öldampfadsorber hinter dem Windkessel und einem Trockner (Druckluftkältetrockner oder Adsorptionstrockner) installiert.

Unmittelbar vor dem Öldampfadsorber muss ein Filter mit einem Abscheidegrad von $0,01 \mu$ installiert sein, um evtl. noch anfallende Flüssigkeitstropfen und Feststoffe abzufangen, welche sonst eine schnellere Sättigung der Aktivkohle bewirken würden.

Die Installation hinter einem Windkessel bietet zusätzlich den Vorteil, dass pulsierende Druckluft gepuffert wird und die Temperatur am Eintritt des Adsorbers geringer ist.

Wählen Sie den Einbauort mit der geringst möglichen Drucklufttemperatur und mit der möglichst trockensten Druckluft. Dies erhöht dann die Standzeit der Aktivkohle und der Adsorber arbeitet am effizientesten.

7.2 Anforderungen an die Installation

Überprüfen Sie vor der Installation die folgenden Punkte:



- das Druckluftnetz und die Adsorptionstrockner müssen drucklos sein,
- bei Druckluftnetzen die unter Druck bleiben müssen, müssen Absperrorgane gegen unbeabsichtigtes Öffnen gesichert werden,
- der Betriebsdruck in der Anlage nicht höher sein kann als der maximal zulässige Überdruck des Adsorbers,
- es in der Anlage nicht zu Druckstößen im Adsorber kommen kann (z. B. durch schlagartig öffnende Klappen),
- die Rohrleitungen für den Betriebsdruck, die Nennweite und das Volumen ausgelegt sind,
- keinerlei Schwingungsübertragung oder Vibration möglich ist,
- keine Rückstände von mechanischer Bearbeitung mehr in der Rohrleitung sind,

7.3 Gefahrenausschluss

Bitte beachten Sie die mit der Installation in Zusammenhang stehenden Gefahren:



- keine Arbeiten an unter Druck stehenden Teilen durchführen,
- die Rohrleitungen müssen gehalten werden, der Adsorber ist nicht als Stütze für Rohrleitungen ausgelegt,
- der Adsorber darf nur in den für ihn festgelegten Betriebsbedingungen betrieben werden (siehe Behälterschild), die Einhaltung dieser Werte ist Betreiberpflicht.

8. Inbetriebnahme



Alle Arbeiten an ATC Adsorbern und auch an den Zu- und Ableitungssystemen dürfen nur von fachkundigen und im Bereich Druckluft erfahrenen Personen durchgeführt werden!

8.1 Vorbedingung zur Inbetriebnahme

Unmittelbar vor der Inbetriebnahme müssen die folgenden Punkte überprüft werden:



- Die maximalen Betriebsparameter dürfen nicht überschritten werden.
- Vor- und nachgeschaltete Absperrorgane sind geschlossen.
- Alle Verbindungen und Verschraubungen sind fest. Prüfen Sie dies und ziehen Sie diese ggf. noch mittels dazu geeignetem Werkzeug fest.
- Kontrollieren Sie visuell nochmals auf Schäden. Sollten Schäden erkennbar sein, darf der Adsorber nicht in Betrieb genommen werden.

8.2 Druckaufbau



Nur wenn Sie alle in Punkt 8.1 genannten Überprüfungen erfolgreich absolviert haben, führen Sie die nachfolgenden Schritte in der angegebenen Reihenfolge durch.



Tragen Sie hierbei einen Gehörschutz, da es durch Strömungsgeräusche sehr laut werden kann.

1. Stellen Sie sicher, dass das Druckluftnetz vor dem Adsorber unter Druck steht.
2. Öffnen Sie langsam das dem Adsorber vorgeschaltete Absperrventil bis Sie die Strömungsgeräusche vernehmen können.
3. Beobachten Sie das Manometer am Behälter. Der Druckaufbau muss langsam stattfinden.
4. Bei 4 bar schließen Sie nochmals das Eintrittsabsperrorgan. Überprüfen Sie alle Verbindungen auf Leckage. Sollten Leckagen vorhanden sein, muss der Adsorber wieder drucklos geschaltet werden und die Leckagen beseitigt werden.
5. Wenn keine weiteren Strömungsgeräusche mehr zu hören sind und das Manometer keine weitere Druckerhöhung anzeigt, können Sie das Absperrventil vollständig öffnen.

8.3 Netzbetrieb



Der Druckaufbau hat erfolgreich stattgefunden. Prüfen Sie, ob gefahrlos das Druckluftnetz hinter dem Adsorber geöffnet werden kann. Gehen Sie dann wieder in der nachfolgenden Reihenfolge:



1. Öffnen Sie die Absperrventile am Adsorberaustritt langsam, bis Sie die Strömungsgeräusche hören können.
2. Beobachten Sie hierzu das Behältermanometer. Sollte der Druck schlagartig absinken, überprüfen Sie erst, ob noch Entnahmestellen geöffnet sind.
3. Bleibt der Druck stabil und Sie hören keine Strömungsgeräusche mehr, kann das Absperrventil nach dem Adsorber vollständig geöffnet werden.
4. Der Öldampfadsorber ist nun betriebsbereit.

8.4 Vom Netz trennen



Sollten Sie den Öldampfadsorber vom Netz nehmen müssen, z. B. für eine Wartungstätigkeit, so führen Sie diese Arbeiten nur am drucklos geschalteten Gerät durch.

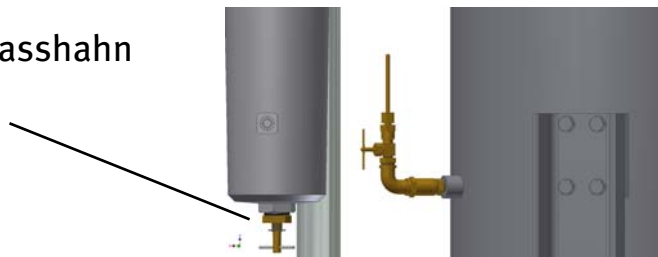


Tragen Sie hierbei Ihre persönliche Schutzausrüstung. Verfahren Sie hierzu wie folgt:



1. Schließen Sie die Absperrventile am Ein- und Austritt des Adsorbers.
2. Öffnen Sie den manuellen Handablass am Nachfiltergehäuse.

Man. Ablasshahn



3. Beobachten Sie das Druckmanometer und warten Sie mit allen Arbeiten bis dieses „0“ bar anzeigt.
4. Schließen Sie anschließend den manuellen Hahn wieder.

Der Öldampfadsorber ist nun aus dem Netz getrennt.

9. Wartung



Wartungsarbeiten dürfen nur von entsprechend qualifiziertem Personal durchgeführt werden! Führen Sie alle Arbeiten drucklos durch und beachten Sie die für den Aufstellungsort gültigen Unfallverhütungsvorschriften!

9.1 Regelmäßige Wartungsarbeiten

Die nachfolgende Tabelle gibt eine Übersicht über Intervall und Umfang von Wartungsarbeiten:

Wartung von	Tätigkeit				Seite
		Täglich	Monatlich	Jährlich	
Adsorber und Filtern	Sichtkontrolle, Funktionsprüfung	X			17
Ölprüfindikator	Restölgehaltsmessung		X		18-21
Ölprüfindikator	Röhrchen nach Verfärbung tauschen			bei Bedarf	18
Nachfilterelement	Austausch des Filterelements			X	23
Aktivkohle	Austauschen			empf. nach 4.000 Bh / bzw. 1 Jahr	23
Dichtungen	Austauschen			X	23
Siebe	Reinigen, ggf. tauschen			X	23

9.2 Tägliche Kontrollen

Die nachfolgenden Punkte sollten täglich überprüft werden:

- Betriebsdruck vor und hinter dem Adsorber nicht mehr als 0,5 bar unterschiedlich.
- Manuellen Ablasshahn am Nachfilter leicht öffnen. Es dürfen keine Tropfen kommen.
- Achten Sie auf ungewöhnliche oder laute Geräusche.
- Achten Sie auf Leckagen.
- Falls Vorfilter installiert sind, überprüfen Sie die Kondensatableiter auf Funktion.

9.3 Überprüfung des Restölgehaltes

Die Messung des Restölgehaltes sollte regelmäßig erfolgen. Gehen Sie hierzu wie nachfolgend beschrieben vor:



1. Überprüfen Sie das Indikatorröhrchen auf festen Sitz.
2. Notieren Sie das Datum und die Zeit des Messbeginns.
3. Notieren Sie den Betriebsdruck (dieser sollte während der Messung konstant bleiben).
4. Notieren Sie den Skalenwert, an dem die deutliche rote Verfärbung schon zu sehen ist. (leichte rosafarbene Verfärbung bitte ausser Acht lassen)
5. Öffnen Sie das Nadelventil vollständig.
6. Lassen Sie die Messung laufen bis eine Verfärbung von einer Skaleneinheit von min. 0,2 eingetreten ist. Über die nachfolgenden Tabellen bei entsprechendem Messdruck finden Sie somit den ppm Gehalt bei der entsprechenden Messdauer heraus.
7. Liegt Ihre Messung zwischen den Tabellenwerten (z. B. 0,5 Skalaeinheiten sind verfärbt) können Sie diesen Wert interpolieren.
8. Multiplizieren Sie diesen Wert mit 1,2 und Sie haben den Restölgehalt in mg/m^3 .
9. Werten Sie auch durch regelmäßiges Aufzeichnen die Geschwindigkeit der Verfärbung aus. Dies gibt Ihnen Auskunft über die Standzeit der Aktivkohle.
10. Sie können das Prüfröhrchen bis zur vollständigen Verfärbung benutzen, danach müssen Sie es austauschen.
11. Ein Beispiel im Anschluss an die Tabellen verdeutlicht die Auswahl.
12. Schließen Sie das Nadelventil wieder. Bei weiteren Messungen können Sie ab dem deutlich rot verfärbten Bereich weitermessen.
13. Der Austausch des Röhrchens bei vollständiger Verfärbung muss drucklos erfolgen.

Tabelle für Messdruck größer 7 bar(ü), Restölgehalt in ppm

Skala	0,2	0,4	0,6	0,8	1,0	1,2	1,4	1,6
Dauer in h								
4	0,548	1,096	1,644	2,192	2,740	3,288	3,836	4,384
4,5	0,496	0,992	1,488	1,984	2,480	2,976	3,472	3,968
5	0,452	0,904	1,356	1,808	2,260	2,712	3,164	3,616
5,6	0,404	0,808	1,212	1,616	2,020	2,424	2,828	3,232
6,3	0,358	0,716	1,074	1,432	1,790	2,148	2,506	2,864
7,2	0,312	0,624	0,936	1,248	1,560	1,872	2,184	2,496
8,4	0,270	0,540	0,810	1,080	1,350	1,620	1,890	2,160
10	0,224	0,448	0,672	0,896	1,120	1,344	1,568	1,792
12,5	0,180	0,360	0,540	0,720	0,900	1,080	1,260	1,440
16,6	0,136	0,272	0,408	0,544	0,680	0,816	0,952	1,088
25	0,090	0,180	0,270	0,360	0,450	0,540	0,630	0,720
33	0,068	0,136	0,204	0,272	0,340	0,408	0,476	0,544
50	0,045	0,090	0,135	0,180	0,225	0,270	0,315	0,360
56	0,040	0,079	0,119	0,158	0,198	0,238	0,277	0,317
63	0,036	0,072	0,109	0,145	0,181	0,217	0,253	0,290
72	0,032	0,064	0,096	0,128	0,160	0,192	0,224	0,256
84	0,027	0,055	0,082	0,110	0,137	0,164	0,192	0,219
100	0,023	0,045	0,068	0,090	0,113	0,136	0,158	0,181
125	0,018	0,036	0,055	0,073	0,091	0,109	0,127	0,146
166	0,014	0,028	0,041	0,055	0,069	0,083	0,097	0,110
250	0,009	0,018	0,026	0,035	0,044	0,053	0,062	0,070
500	0,004	0,009	0,013	0,018	0,022	0,026	0,031	0,035
1000	0,002	0,004	0,006	0,008	0,010	0,012	0,014	0,016

Tabelle für Messdruck **6 bar(ü)**, Restölgehalt in ppm

Skala	0,2	0,4	0,6	0,8	1,0	1,2	1,4	1,6
Dauer in h								
4	0,640	1,280	1,920	2,560	3,200	3,840	4,480	5,120
4,5	0,580	1,160	1,740	2,320	2,900	3,480	4,060	4,640
5	0,524	10,48	1,572	2,096	2,620	3,144	3,668	4,192
5,6	0,454	0,908	1,362	1,816	2,270	2,724	3,178	3,632
6,3	0,416	0,832	1,248	1,664	2,080	2,496	2,912	3,328
7,2	0,364	0,728	1,092	1,456	1,820	2,184	2,548	2,912
8,4	0,312	0,624	0,936	1,248	1,560	1,872	2,184	2,496
10	0,266	0,532	0,798	1,064	1,330	1,596	1,862	2,128
12,5	0,210	0,420	0,630	0,840	1,050	1,260	1,470	1,680
16,6	0,160	0,320	0,480	0,640	0,800	0,960	1,120	1,280
25	0,105	0,210	0,315	0,420	0,525	0,630	0,735	0,840
33	0,078	0,156	0,234	0,312	0,390	0,468	0,546	0,624
50	0,053	0,106	0,158	0,211	0,264	0,317	0,370	0,422
56	0,047	0,093	0,140	0,186	0,233	0,280	0,326	0,373
63	0,042	0,083	0,125	0,166	0,208	0,250	0,291	0,333
72	0,037	0,074	0,110	0,147	0,184	0,221	0,258	0,294
84	0,032	0,064	0,096	0,128	0,160	0,192	0,224	0,256
100	0,027	0,054	0,080	0,107	0,134	0,161	0,188	0,214
125	0,020	0,041	0,061	0,082	0,102	0,122	0,143	0,163
166	0,016	0,032	0,048	0,064	0,080	0,096	0,112	0,128
250	0,011	0,021	0,032	0,042	0,053	0,064	0,074	0,085
500	0,005	0,010	0,016	0,021	0,026	0,031	0,036	0,042
1000	0,003	0,005	0,008	0,010	0,013	0,016	0,018	0,021

Tabelle für Messdruck 5 bar(ü), Restölgehalt in ppm

Skala	0,2	0,4	0,6	0,8	1,0	1,2	1,4	1,6
Dauer in h								
4	0,700	1,400	2,100	2,800	3,500	4,200	4,900	5,600
4,5	0,700	1,400	2,100	2,800	3,500	4,200	4,900	5,600
5	0,636	1,272	1,908	2,544	3,180	3,816	4,452	5,088
5,6	0,568	1,136	1,704	2,272	2,840	3,408	3,976	4,544
6,3	0,500	1,000	1,500	2,000	2,500	3,000	3,500	4,000
7,2	0,438	0,876	1,314	1,752	2,190	2,628	3,066	3,504
8,4	0,380	0,760	1,140	1,520	1,900	2,280	2,660	3,040
10	0,316	0,632	0,948	1,264	1,580	1,896	2,212	2,528
12,5	0,254	0,508	0,762	1,016	1,270	1,524	1,778	2,032
16,6	0,190	0,380	0,570	0,760	0,950	1,140	1,330	1,520
25	0,126	0,252	0,378	0,504	0,630	0,756	0,882	1,008
33	0,096	0,192	0,288	0,384	0,480	0,576	0,672	0,768
50	0,062	0,124	0,186	0,248	0,310	0,372	0,434	0,496
56	0,057	0,114	0,172	0,229	0,286	0,343	0,400	0,458
63	0,050	0,101	0,151	0,202	0,252	0,302	0,353	0,403
72	0,044	0,088	0,132	0,176	0,220	0,264	0,308	0,352
84	0,038	0,076	0,114	0,152	0,190	0,228	0,266	0,304
100	0,032	0,064	0,096	0,128	0,160	0,192	0,224	0,256
125	0,026	0,051	0,077	0,102	0,128	0,154	0,179	0,205
166	0,018	0,037	0,055	0,074	0,092	0,110	0,129	0,147
250	0,013	0,027	0,040	0,054	0,067	0,080	0,094	0,107
500	0,006	0,012	0,018	0,024	0,030	0,036	0,042	0,048
1000	0,003	0,006	0,009	0,012	0,015	0,018	0,021	0,024

Beispiel zur Ermittlung der ppm Rate:

Sie führen die Messung bei einem Betriebsdruck von 6 bar über eine Dauer von 50 Stunden durch. Es sind 0,5 Skalaeinheiten an Verfärbung hinzugekommen.

Aus der Tabelle 6 bar wählen Sie 50 Stunden aus. Um auf 0,5 Skalaeinheiten zu interpolieren rechnen Sie:

$$0,106 + 0,158 = 0,264 \text{ ppm} / 2 = 0,132 \text{ ppm bezogen auf die Messdauer von 10 Stunden}$$

In mg/m³ umgerechnet bedeutet dies:

$$0,132 \times 1,2 \text{ (Faktor für Kompressorenöle)} = 0,158 \text{ Restölgehalt in mg/m}^3$$

9.4 Wartungsteileübersicht

Die nachfolgenden Wartungsteile sollten jährlich ausgetauscht werden:

Typ	Bauteil	Bezeichnung	Menge	Intervall	Maßnahme
ATC 15	GTE7311DMF	Nachfilterelement	1	Jährlich	Austausch
	A4000-121	Ölprüfröhrchen	1	Jährl. / Bedarf	Austausch
	F-ATC 15	Füllung Aktivkohle	1	empf. nach 4.000 Bh / bzw. 1 Jahr	Austausch
ATC 18	GTE7311 DMF	Nachfilterelement	1	Jährlich	Austausch
	A4000-121	Ölprüfröhrchen	1	Jährl. / Bedarf	Austausch
	F-ATC 18	Füllung Aktivkohle	1	empf. nach 4.000 Bh / bzw. 1 Jahr	Austausch
ATC 22	GTE7311 DMF	Nachfilterelement	1	Jährlich	Austausch
	A4000-121	Ölprüfröhrchen	1	Jährl. / Bedarf	Austausch
	F-ATC 22	Füllung Aktivkohle	1	empf. nach 4.000 Bh / bzw. 1 Jahr	Austausch
ATC 34	GTE7411 DMF	Nachfilterelement	1	Jährlich	Austausch
	A4000-121	Ölprüfröhrchen	1	Jährl. / Bedarf	Austausch
	F-ATC 34	Füllung Aktivkohle	1	empf. nach 4.000 Bh / bzw. 1 Jahr	Austausch
ATC 45	GTE7411 DMF	Nachfilterelement	1	Jährlich	Austausch
	A4000-121	Ölprüfröhrchen	1	Jährl. / Bedarf	Austausch
	F-ATC 45	Füllung Aktivkohle	1	empf. nach 4.000 Bh / bzw. 1 Jahr	Austausch
ATC 55	GTE7411 DMF	Nachfilterelement	1	Jährlich	Austausch
	A4000-121	Ölprüfröhrchen	1	Jährl. / Bedarf	Austausch
	F-ATC 55	Füllung Aktivkohle	1	empf. nach 4.000 Bh / bzw. 1 Jahr	Austausch
ATC 75	GTE8601 DMF	Nachfilterelement	1	Jährlich	Austausch
	A4000-121	Ölprüfröhrchen	1	Jährl. / Bedarf	Austausch
	F-ATC 75	Füllung Aktivkohle	1	empf. nach 4.000 Bh / bzw. 1 Jahr	Austausch
ATC 90	GTE8601 DMF	Nachfilterelement	1	Jährlich	Austausch
	A4000-121	Ölprüfröhrchen	1	Jährl. / Bedarf	Austausch
	F-ATC 90	Füllung Aktivkohle	1	empf. nach 4.000 Bh / bzw. 1 Jahr	Austausch
ATC 110	GTE8601 DMF	Nachfilterelement	1	Jährlich	Austausch
	A4000-121	Ölprüfröhrchen	1	Jährl. / Bedarf	Austausch
	F-ATC 110	Füllung Aktivkohle	1	empf. nach 4.000 Bh / bzw. 1 Jahr	Austausch

9.5 Austausch des Filterelementes

Der Nachfilter hat die Aufgabe, den zwangsweise anfallenden Abriebstaub der Aktivkohle aufzuhalten. Wenn dieses Filterelement getauscht werden soll, gehen Sie wie folgt vor:

1. Schließen Sie die Absperrventile vor und hinter dem Adsorber.
2. Öffnen Sie den manuellen Ablasshahn am Filter und warten Sie, bis das Druckmanometer am Adsorber „0“ bar zeigt.
3. Drehen Sie das Filterunterteil im Uhrzeigersinn um es zu öffnen. Schrauben Sie es ganz hinaus und legen Sie es vorsichtig ab.
4. Nehmen Sie nun das Filterelement aus dem Filter heraus.
5. Säubern Sie mit einem feuchten Tuch das Filtergehäuse von innen.
6. Überprüfen Sie, ob der O-Ring im Filterkopf in Ordnung ist. Ggf. tauschen Sie diesen aus.
7. Setzen Sie das neue Element in die drei Aussparungen im Filterunterteil ein.
8. Schrauben Sie das Filterunterteil wieder ein und schließen Sie den manuellen Ablasshahn.
9. Öffnen Sie langsam das Absperrorgan am Eintritt und achten Sie auf Leckagen.
10. Ist der Druck vollständig wieder aufgebaut, öffnen Sie langsam das Absperrorgan am Austritt.

9.6 Austausch Aktivkohle



Tragen Sie beim Austausch der Aktivkohle Ihre persönliche Schutzausrüstung in Form von Atemschutz und Augenschutz.



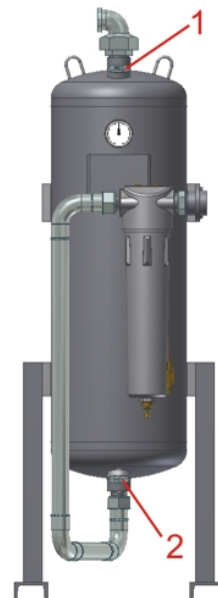
Verschüttetes Material kann Ausrutschen zur Folge haben!



Die Standzeit der Aktivkohle ist nicht genau zu bestimmen, da es viele Faktoren gibt, welche die Standzeit verkürzen oder erhöhen. Unter günstigen Bedingungen können Standzeiten von über 10.000 Stunden erreicht werden. Zum Austausch der Aktivkohle gehen Sie wie folgt vor:



1. Schalten Sie den Adsorber drucklos.
2. Öffnen Sie zuerst den Verschlussstopfen auf der oberen Seite (1).
3. Stellen Sie einen Auffangbehälter unter den Verschlussstopfen der Unterseite (2) und entfernen Sie diesen.
4. Fangen Sie die herausrieselnde Aktivkohle auf.
5. Entleeren Sie den Behälter gänzlich.
6. Blasen Sie die Siebe im inneren des Behälters aus.
7. Verschließen Sie den unteren Verschlussstopfen wieder und füllen Sie von oben das neue Aktivkohlematerial



- wieder ein.
8. Füllen Sie das Aktivkohlematerial bis zur Unterkante des oberen Diffusors.
Bei höherer Füllung kann es zu erhöhtem Staubanteil im Nachfilter kommen.
 9. Schrauben Sie den oberen Verschlussstopfen wieder ein.

Es ist zu empfehlen, einen Filterelementwechsel erst nach einem Aktivkohlewechsel durchzuführen. Lassen Sie den Adsorber hierzu eine halbe Stunde abströmen. Dabei wird der zwangsweise mitgeführte Staubanteil im auszutauschenden Nachfilterelement festgehalten. Tauschen Sie erst dann das Filterelement.

Es kann der Effekt auftreten, dass die durch einen Adsorptionstrockner bereits getrocknete Druckluft wieder feuchter wird (Ansteigender Drucktaupunkt). Dies ist durch die in der Aktivkohle eingelagerte Feuchte bedingt, die nach einigen Tagen wieder ausgespült ist.



Kontaminiertes Aktivkohlematerial ist gemäß den örtlichen Vorschriften zu entsorgen! Im Regelfall ist der Abfallschlüssel hierzu:

„Gebrauchte Aktivkohle“ mit der Entsorgungsschlüsselnummer: 06 13 02

Sollten andere toxische oder gefährliche Substanzen eingelagert worden sein, ist dies vom Betreiber zu ermitteln und die Aktivkohle nach den Erkenntnissen dieser Ermittlung zu entsorgen!

10. Störungen

Es können die folgenden Störungen vorliegen:

Störung	Ursache	Maßnahme
Öl in der Druckluft hinter dem Adsorber	<ul style="list-style-type: none"> - Volumenstrom über den Adsorber ist überhalb der ausgelegten Parameter - Eintrittstemperatur ist zu hoch - Betriebsdruck ist zu gering (Verringerung der Strömungsgeschwindigkeit) - Aktivkohle ist gesättigt - Große Ölmenge ist am Kompressor durchgebrochen - Leitungen / Verbraucher hinter dem Adsorber waren bereits ölkontaminiert - By-Pass-Leitung ist offen / undicht - Stark pulsierende Druckluft 	<ul style="list-style-type: none"> - Betriebsbedingungen anpassen - Kühlung vorschalten - Aktivkohle austauschen - By-Pass schließen - Leitungen / Verbraucher austauschen oder reinigen
Großer Differenzdruck	<ul style="list-style-type: none"> - gesättigte Filterelemente - nicht vollständig geöffnete Absperrventile - Zu hoher Staubanteil durch Druckschläge - Zugesezte Leitungen - Starke Turbulenzen am Eintritt 	<ul style="list-style-type: none"> - Elemente austauschen - Absperrorgane prüfen - Druckschläge unterbinden - Entfernen von Aktivkohle aus dem Behälter, bis das obere Staubsieb freiliegt

11. Herstellererklärung

11.1 Herstellererklärung

Herstellererklärung

Hiermit erklären wir als verantwortlicher Hersteller,

KSI Filtertechnik GmbH
Siemensring 54-56
D-47877 Willich

das bei den nachfolgend aufgeführten Baugruppen:

Adsorber ECOTROC ATC Typ 15 bis 110

die harmonisierten Normen:
DIN EN ISO 12100-1, DIN EN ISO 14121-1 eingehalten wurden.

Die diesen Baugruppen angehörigen Druckbehälter wurden in Übereinstimmung mit der europäischen Richtlinie 2014/68/EU Anhang I über Druckgeräte in Konstruktion, sowie der Richtlinie 2014/29/EU über einfache Druckbehälter und Bauart nach den technischen Regeln der AD2000 Merkblätter hergestellt.

Die Konformitätserklärung der Behälter wird separat je Behälter erstellt.

Bei jeglichen nicht mit dem Hersteller abgestimmten Veränderungen am Produkt verliert diese Erklärung Ihre Gültigkeit.

Gezeichnet:



Holger Krebs,
Geschäftsführer