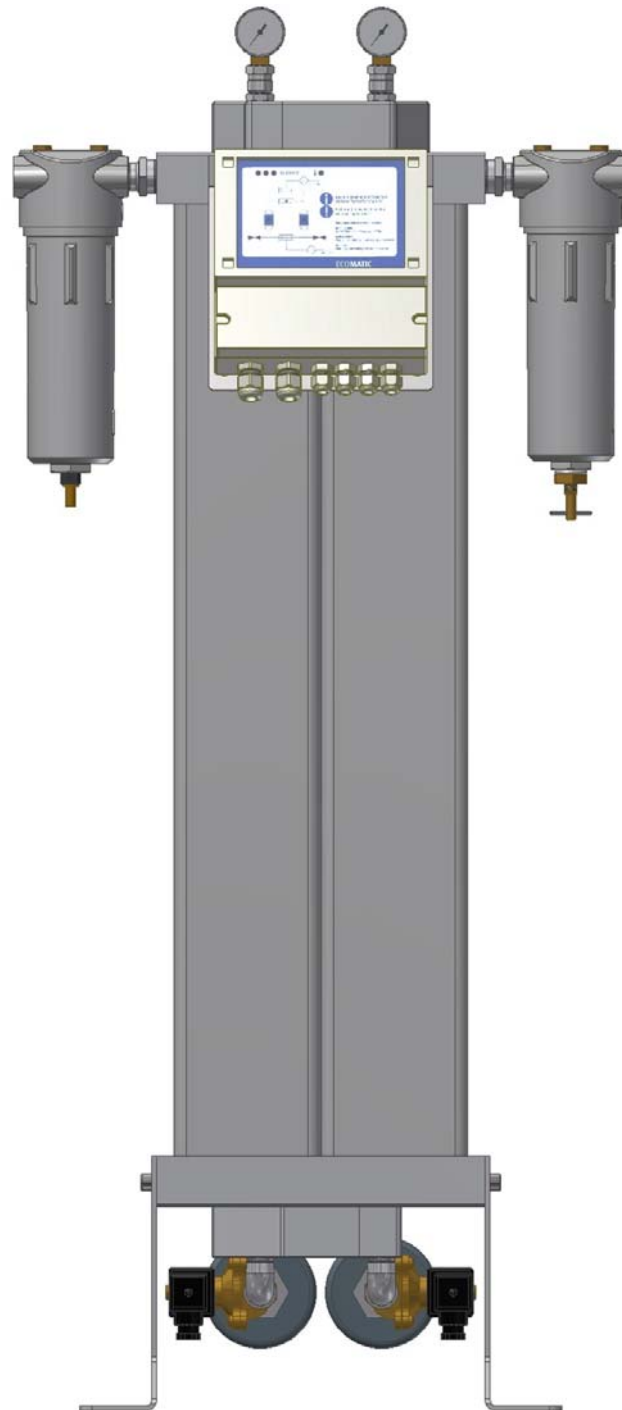


# ECOTROC® ATK-APN 1 - 10/16

## Bedienungsanleitung

### Adsorptionstrockner

Rev. 0317-03



# Inhaltsverzeichnis

<b>Inhaltsverzeichnis .....</b>	<b>2</b>
<b>1. Allgemeine Information.....</b>	<b>4</b>
1.1 Anlagendaten .....	4
1.2 Kontaktdaten.....	4
1.3 Begleitende Dokumente.....	4
1.4 Gewährleistungshinweise .....	5
1.5 Bedienungsanleitung.....	5
1.6 Verwendete Zeichen und Symbole.....	6
<b>2. Zweckbestimmung / Verwendung .....</b>	<b>7</b>
2.1 Bestimmungsgemäßer Gebrauch .....	7
2.2 Leistungsdaten .....	8
<b>3. Sicherheitshinweise .....</b>	<b>9</b>
3.1 Schilder und Symbole.....	9
3.2 Gefahrenbereiche .....	10
<b>4. Technische Produktdaten .....</b>	<b>11</b>
4.1 Geräteübersicht Front .....	11
4.2 Geräteübersicht Hinten .....	12
4.3 Funktionsbeschreibung .....	12
<b>5. Überwachung des Betriebes .....</b>	<b>13</b>
<b>6. Transport, Lagerung und Aufstellung .....</b>	<b>14</b>
6.1 Transport.....	14
6.2 Lagerung.....	14
6.3 Aufstellung.....	15
<b>7. Installation .....</b>	<b>15</b>
7.1 Empfehlungen zur Installation.....	15
7.2 Anforderungen an die Installation .....	16
7.3 Gefahrenausschluss .....	16
<b>8. Inbetriebnahme.....</b>	<b>17</b>
8.1 Vorbedingung zur Inbetriebnahme .....	17
8.2 Druckaufbau.....	17
8.3 Netzbetrieb .....	18
8.4 Vom Netz trennen .....	19
<b>9. Wartung .....</b>	<b>19</b>
9.1 Regelmäßige Wartungsarbeiten .....	20
9.2 Tägliche Kontrollen .....	20
9.3 Überprüfung des Drucktaupunktes.....	21
9.4 Wartungsteileübersicht.....	21
9.4.1 Einjährige Wartung .....	21
9.4.2 Zweijährige / Vierjährige Wartung .....	22
9.4.3 Zweijährige Wartung / Schrauben nachziehen .....	22
9.5 Austausch Filterelemente .....	23
9.6 Austausch des Trockenmittels.....	23
9.7 Austausch Kolben .....	25
9.8 Austausch Magnetventile.....	27
9.9 Austausch Schalldämpfer .....	28

<b>10.</b>	<b>Drucktaupunktsensor austauschen .....</b>	<b>29</b>
<b>11.</b>	<b>Störungen.....</b>	<b>30</b>
<b>12.</b>	<b>Herstellereklärung .....</b>	<b>31</b>
12.1	Herstellereklärung .....	31
<b>13.</b>	<b>EU-Konformitätserklärung .....</b>	<b>32</b>

# 1. Allgemeine Information

Bitte tragen Sie zuerst die nachfolgenden Daten anhand des Typenschildes, Behälterschildes und den Auftragsdokumenten ein. Es soll bei Rückfragen die Beratung, Ersatzteillieferung und Hilfestellung erleichtern. Es kann zu individuellen Ausrüstungsgegenständen bei den einzelnen Geräten kommen.

## ***1.1 Anlagendaten***

Modell: \_\_\_\_\_

Auftragsnr.: \_\_\_\_\_

Behälternr.: \_\_\_\_\_

Seriennummer: \_\_\_\_\_

Baujahr: \_\_\_\_\_

Inbetriebnahmedatum: \_\_\_\_\_

## ***1.2 Kontaktdaten***

Firma: \_\_\_\_\_

Adresse: \_\_\_\_\_

Telefon: \_\_\_\_\_

Email: \_\_\_\_\_

## ***1.3 Begleitende Dokumente***

Mitgeltende Dokumente, die nicht im Inhalt dieser Dokumentation enthalten sind:

- Aufstellungszeichnung
- Dokumentation von zusätzlichen Ausrüstungsteilen
- Steuerungsdokumentation
- Kalibrierzertifikat (falls Taupunktsteuerung installiert)

## ***1.4 Gewährleistungshinweise***

Die Bedingungen zur Einhaltung von Gewährleistung finden Sie in unseren „Allgemeinen Verkaufs- und Lieferungsbedingungen“

Die Gewährleistung kann nicht erfolgen, wenn:

- der Adsorptionstrockner nicht für den bestimmungsgemäßen Gebrauch verwendet wird,
- die Inhalte dieser Betriebsanleitung nicht beachtet werden,
- durch äußere Einflüsse (z. B. aggressive Medien) der Adsorptionstrockner beschädigt wird,
- Wartungsintervalle nicht eingehalten werden,
- durch falsche oder mangelhafte Wartung Schäden auftreten,
- der Adsorptionstrockner trotz nachweisbarem Defekt betrieben wird,
- eine ungünstige oder falsche Installation gewählt wird,
- die notwendigen Prozessbedingungen durch die Anlagenkonzeption nicht gegeben sind (z. B. stark untersättigte Druckluft am Eintritt).

## ***1.5 Bedienungsanleitung***

Diese Bedienungsanleitung soll alle offenen Fragen zur Aufstellung, Installation, Betrieb, Wartung, Instandsetzung und der Entsorgung klären. Sie enthält nützliche Tipps und Hinweise.

Sie ist sowohl für den Betreiber, dem der tägliche Betrieb mit den notwendigen Überwachungen unterliegt, als auch für Servicepersonal, welches die Installation und den Service durchführt, geschrieben. Wartungs- und Instandsetzungsarbeiten dürfen nur von Fachpersonal durchgeführt werden!

Sie muss unbedingt vor Beginn aller Installations- und Wartungsarbeiten durchgelesen werden. Alle Sicherheitshinweise müssen beachtet werden!

Bewahren Sie die Bedienungsanleitung in der Nähe des Adsorptionstrockners auf.

Wie bereits unter den Gewährleistungshinweisen erwähnt, übernimmt der Hersteller keinerlei Haftung für den Fall, dass die Bedienungsanleitung missachtet wurde.

## 1.6 Verwendete Zeichen und Symbole

Die nachfolgenden Symbole werden in dieser Anleitung aufgeführt und /oder sind auf dem Adsorptionstrockner angebracht:



**Tip**  
Dieses Symbol kennzeichnet Tipps zum effizienten Einsatz Ihres Adsorptionstrockners!



**Hinweis**  
Dieses Symbol kennzeichnet Hinweise, die den sicheren Umgang mit dem Adsorptionstrockner erleichtern.



**Vorsicht / Warnung**  
Dieses Symbol weist auf allgemeine Gefahren oder gefährliche Situationen hin.



**Gefahr durch Druckluft**  
Dieses Symbol weist auf Gefahren durch Druckluft hin.



**Gefahr durch elektrische Spannung**  
Dieses Symbol weist auf Gefahren durch elektrische Spannungen hin.



**Rutschgefahr**  
Dieses Symbol weist auf die Gefahr des Ausrutschens hin.



**Gehörschutz tragen**



**Atemschutz tragen**



**Schutzbrille tragen**

Diese drei Symbole weisen auf das Tragen von persönlicher Schutzausrüstung hin.

## 2. Zweckbestimmung / Verwendung

Der Adsorptionstrockner ist zur Entfeuchtung der Druckluft mittels Adsorption in industriellen Druckluftanlagen vorgesehen. Er benötigt die Zufuhr von Druckluft aus einer Versorgungsquelle.

Die Hauptaufgabe liegt in der Reduzierung von dampfförmigen Wasseranteilen in der Druckluft. Durch vorgeschaltete Filter und Trockner werden nur Partikel und Tropfenformen abgeschieden.

Durch die speziell für diesen Zweck vorgesehenen Trocknungsmittel werden die Wasserdampfmoleküle aus der Druckluft in die offenen Poren des Adsorbenten eingelagert und somit der Feuchtigkeitsanteil der Druckluft reduziert.

### 2.1 Bestimmungsgemäßer Gebrauch

Der Adsorptionstrockner ist ausschließlich für die Trocknung von Druckluft vorgesehen! Soll der Adsorptionstrockner bei anderen Gasen eingesetzt werden, müssen Sie dies mit dem Hersteller abstimmen. Hierbei könnten evtl. andere Sicherheitsrichtlinien gültig werden!

Der Adsorptionstrockner muss an einem Ort im Innenraum aufgestellt werden,:



- der für das Gewicht geeignet ist,
- wettergeschützt liegt (Sonneneinstrahlung ist zu vermeiden)
- trocken ist,
- frostsicher ist,
- vibrationsfrei ist,
- nicht im explosionsgefährdeten Bereich liegt,
- für Wartungen und Instandhaltungen zugänglich ist
- der allenfalls geringe Staubbelastungen hat,
- der keine Gefahren durch den Expansionsmoment oder Strömungsgeräusche zulässt,
- der frei von aggressiven oder korrosionsfördernden Mitteln ist.



Der Adsorptionstrockner darf nur innerhalb der für ihn zulässigen Betriebsbedingungen betrieben werden. Diese sind auf dem Typenschild und dem Behälterschild definiert. Jede andere Verwendung als die vom Hersteller vorgesehene ist unzulässig und führt zum Erlöschen der Haftung.

Der Adsorptionstrockner darf nicht umgebaut oder in seinen Bauteilen verändert werden. Der Einsatz von anderen Bauteilen als den Originalen des Herstellers ist nicht zulässig, oder allenfalls mit dem Hersteller abzustimmen.

Die auf dem Behälterschild dargestellten Parameter sind die maximal zulässigen Parameter nach der Druckgeräterichtlinie. Diese Parameter sind nicht auf die Betriebsbedingungen gerichtet. Die maximalen Betriebsbedingungen finden Sie auf dem Typenschild des Adsorptionstrockners.

Die nominellen Leistungsdaten des Adsorptionstrockners finden Sie unter dem Kapitel „Leistungsdaten“.

Eine Überschreitung, aber auch eine große Unterschreitung der Auslegungsdaten kann zu schlechten Drucktaupunktwerten führen!

Die dem Adsorptionstrockner zugeführte Druckluft muss die folgende Qualität aufweisen:



- frei von aggressiven und korrosionsfördernden Medien sein,
- frei von Partikeln und Feststoffen sein,
- mit Feuchte gesättigt sein, (Druckluft-Kältetrockner können vor dem Adsorber dazu führen, dass der Drucktaupunkt nicht erreicht wird!)
- innerhalb der für die Auslegung relevanten Temperaturbedingungen liegen.



Grundsätzlich kann der Adsorptionstrockner auch ohne entsprechende vorhergehende Aufbereitung betrieben werden, dies geht jedoch zu Lasten der Standzeit des Adsorbenten. Öl in Tropfenform und Partikel werden in die offenen Poren eingelagert und reduzieren die Aufnahmekapazität des Adsorbenten.



Bei Temperaturen überhalb von 55°C kann zuvor eingelagerte Feuchte wieder freigesetzt werden, bzw. nicht mehr aufgenommen werden!

## 2.2 Leistungsdaten

Die Leistungsdaten der einzelnen Gerätetypen sehen Sie in der folgenden Tabelle. Die Daten sind bezogen auf die Betriebsbedingungen von Drucklufttemperatur + 35°C und 7 bar Betriebsdruck, sowie einem Feuchtegehalt der Druckluft von 100 %.

Typ	Volumenstrom nominell m <sup>3</sup> /h	Anschluss	Höhe mm	Breite mm	Tiefe mm	Gewicht Kg
ATK-APN 1/16	5	3/8"	625	409	300	16
ATK-APN 2/16	10	3/8"	725	409	300	18
ATK-APN 3/16	20	3/8"	825	409	310	19
ATK-APN 4/16	35	3/8"	880	481	440	35
ATK-APN 6/16	50	3/8"	980	481	440	37
ATK-APN 7/16	60	1/2"	1080	481	440	40
ATK-APN 8/16	70	1/2"	980	567	478	56
ATK-APN 9/16	90	1/2"	1120	567	478	64
ATK-APN 10/16	110	1/2"	1300	567	478	72

Bezogen auf 1 bar(a) und 20°C



Klassifikation gem. DGRL 2014/68/EU	ATK-APN 1 bis 3 Abs. 3 Art. 4
Klassifikation gem. DGRL 2014/68/EU	ATK-APN 4 bis 10 Kategorie I
Fluidgruppe	2
Versorgungsspannung	230 V, 50-60 Hz
Schutzklasse	IP 54
Min. / Max. zulässiger Druck	4 / 16 bar
Schalldruckpegel (Freifeldmessung in 1,5 Meter Abstand)	Max. 80 dB (A)
Min. / Max. Temperatur	+2 bis 50 °C



Die Druckbehälter unterliegen nach Definition der Druckgeräterichtlinie nicht den wiederkehrenden Prüfungen. Ggf. können regionale oder nationale Vorschriften zusätzlich oder ergänzend zutreffen. Die Adsorptionstrockner sind nach der Definition der Druckgeräterichtlinie abnahmefrei.

### 3. Sicherheitshinweise

Die Adsorptionstrockner der Baureihe ATK-APN sind nach dem aktuellen Stand der Technik und den aktuellen Sicherheitsvorschriften produziert. Der Betrieb, Wartung, die Installation und Instandhaltung, sowie auch der Transport und die Aufstellung können jedoch zusätzliche Gefahren beinhalten. Ganz besonders Druckluft kann bei Missachtung der Sicherheitsvorschriften zu schweren Verletzungen oder den Tod zur Folge haben. Deshalb sollte nur fachkundiges und sicherheitstechnisch geschultes Personal damit arbeiten.



- Beachten Sie unbedingt die Sicherheitshinweise in dieser Anleitung und auf dem Adsorptionstrockner,
- Beachten Sie alle Sicherheitshinweise, auch die in den einzelnen Kapiteln,
- Beachten Sie alle gesetzlichen Richtlinien und Sicherheitsvorschriften (letztere können regional unterschiedlich sein!)
- Beachten Sie alle für den Einsatzbereich vorgeschriebenen Werksvorschriften.

#### 3.1 Schilder und Symbole

Es befinden sich ein Schild auf dem Adsorptionstrockner:

- **Typenschild** (auf der rechten Seite des Behälters)  
Auf diesem sind der Typ, das Baujahr, die Seriennummer des Gerätes, die Leistungsdaten, das Gewicht und die verbauten Filter ersichtlich.

Nur einmalig auf dem Adsorptionstrockner:

Typenschild:

<b>ECOTROC</b> Adsorptionstrockner Adsorption Dryer KSI Filtertechnik GmbH Wülfrich www.ksi.eu			
Typ / Type	max. Druck / max. Pressure		
S-Nr. / S-No.	Spannung / Voltage		
Leistung / Capacity	Vorfilter / Prefilter		
Baujahr / Built	Nachfilter / Final filter		
Gewicht / Weight (kg)			
<small>Vor Inbetriebnahme und Service das Handbuch lesen.          Read the manual before operation and service.</small>		<small>Made in Germany          Gefahr durch Druckluft!          Danger Compressed Air!</small>	

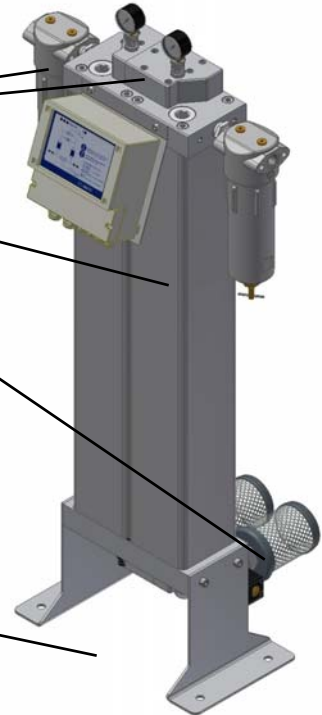
Die Typenschilder auf dem Gerät beinhalten wichtige Daten. Bitte sorgen Sie dafür, dass diese leserlich bleiben und zugänglich sind.

### 3.2 Gefahrenbereiche

Gefahr durch unter Druck stehende Teile



Rutschgefahr durch Trockenmittel auf dem Boden



- Betreiben Sie den Adsorptionstrockner nie ausserhalb der auf dem Behälterschild angegebenen Belastungsgrenzen

- Führen Sie niemals Arbeiten aus, solange der Adsorptionstrockner noch unter Druck steht,



- Verändern Sie nicht den Aufbau des Adsorptionstrockner oder ändern seine Funktion,

- Verwenden Sie den Adsorptionstrockner nur zu seinem vorgesehenen Zweck,

- Klettern Sie nicht auf dem Adsorptionstrockner herum,

- Schweißen Sie nicht an drucktragenden Teilen,



- Tragen Sie beim Trockenmittelwechsel einen Atem- und Augenschutz,

- Auf verschüttetem Trockenmittel besteht Rutschgefahr,

- Prüfen Sie immer den festen Sitz der Schalldämpfer und tragen Sie einen Augenschutz,



- Betreiben Sie niemals der Adsorptionstrockner wenn Beschädigungen offensichtlich sind,

- Vermeiden Sie Funkenschlag und offene Flammen in der Nähe des Trockenmittels,



- Heben Sie niemals an Ausrüstungsteilen den Adsorptionstrockner an, sondern nutzen Sie ausschließlich die Füße, Profile und Platten.

- Führen Sie Arbeiten am Adsorptionstrockner nur durch, wenn die Spannungsversorgung getrennt ist.

## Adsorbenten

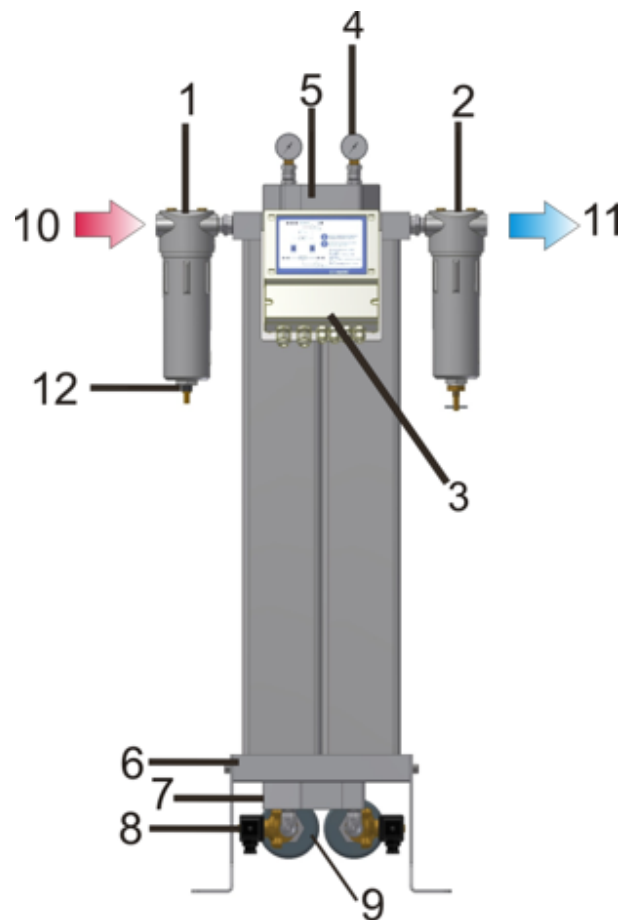
Die eingesetzten Trocknungsmittel gehören nicht in die Gruppe der Gefahrenstoffe und unterliegen somit keiner Kennzeichnungspflicht. Beachten Sie aber bitte trotzdem alle für den Umgang mit Chemikalien üblichen Sicherheitsmaßnahmen. Tragen Sie bitte auch Ihre persönliche Schutzausrüstung (Brille und Atemschutz). Beachten Sie bitte auch, dass das Material Verunreinigungen ansammelt, auch Öldampfanteile. Hieraus können sich weitere Gefahren ergeben.

Sollten Sie dies benötigen, können Sie sich für das Sicherheitsdatenblatt an den Hersteller wenden.

## 4. Technische Produktdaten

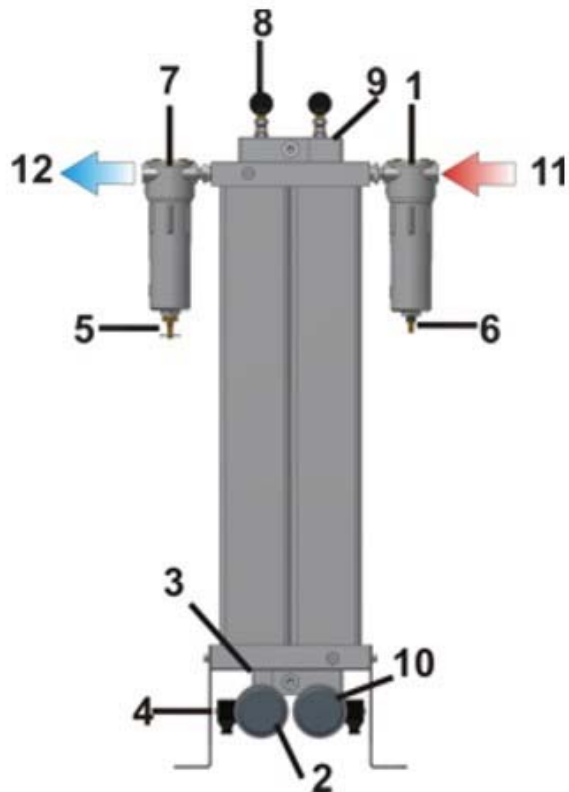
### 4.1 Geräteübersicht Front

- 1 - Vorfilter
- 2 - Nachfilter
- 3 - Steuerung
- 4 - Manometer
- 5 - Kolbenblock oben
- 6 - Untere Platte
- 7 - Kolbenblock unten
- 8 - Magnetventil Expansion
- 9 - Schalldämpfer
- 10- Eintritt
- 11- Austritt
- 12- Kondensatableiter Vorfilter



## 4.2 Geräteübersicht Hinten

1. Vorfilter Eintritt
2. Schalldämpfer
3. Kolbenblock unten
4. Magnetventil
5. Handablass Nachfilter
6. autom. Kondensatableiter
7. Nachfilter Austritt
8. Manometer
9. Kolbenblock oben
10. Schalldämpfer
11. Eintritt
12. Austritt



## 4.3 Funktionsbeschreibung



Vom eingefüllten Adsorbentmaterial, (in diesem Fall Trocknungsmittel), wird Feuchtigkeit in die großen, offenen Poren des Adsorbentmaterials eingelagert und somit der Feuchtigkeitsanteil in der Druckluft reduziert.

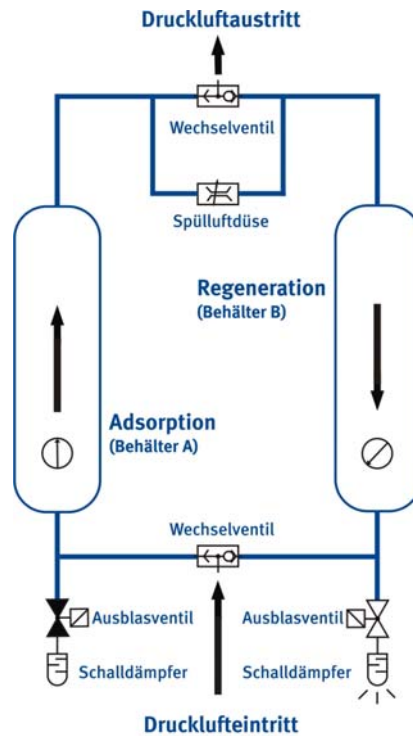
Über die heranzuführende Rohrleitung und evtl. vorhergehender Aufbereitung wird die Druckluft über den Eintritt in den Diffusor (Strömungsverteiler und Sieb) eingeleitet. Dabei wird die Druckluft über den gesamten Behälterdurchmesser verteilt um eine möglichst hohe Effizienz zu erreichen. Durch physikalische Gesetze und eine kalkulierte und benötigte Kontaktzeit werden die oben genannten Feuchtigkeitsanteile in die offenen Poren des Trockenmittels eingelagert. Über ein Sieb am Austritt verlässt die gereinigte Druckluft wieder den Behälter.

Mit höheren Temperaturen sinkt die Leistungsfähigkeit des Trockenmittels, da sich im Trockenmittel durch die Aufnahme von Feuchtigkeit die sogenannte Adsorptionswärme bildet und ab ca. 55 °C die eingelagerte Feuchte wieder vom Mittel abgegeben wird, bzw. keine Feuchte mehr eingelagert wird.

Die im Trockenmittel eingelagerte Feuchte sättigt das Material nach und nach. Über die definierte Dauer der Adsorptionsphase wird das Trockenmittelbett optimal ausgenutzt, ohne dass Feuchte durchbricht. Nach einer festgelegten Zeit wird das Trockenmittel im Gegenstromprinzip mittels der getrockneten Druckluft, welche aus dem trockenen Ausgangsstrom über eine Düse entnommen wird, wieder entfeuchtet. Dieses Verfahren wechselt immer wieder zwischen den beiden Behältern.

Bei entsprechender Druckluftqualität am Eingang können Standzeiten des Trockenmittels von weit über 10.000 Stunden erreicht werden.

Funktionsprinzip:



## 5. Überwachung des Betriebes

Für die regelmäßige Überwachung stehen die folgenden Bauteile zur Verfügung:

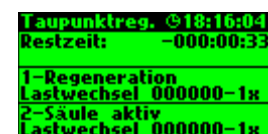
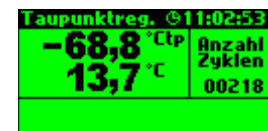
Die Manometer zeigen Ihnen den Betriebsdruck an. Sie geben Aufschluss über das regelmäßige Umschalten des Adsorptionstrockners.



Das Steuerungsdisplay der Ecomatic, wie nebenstehend Abgebildet, zeigt Ihnen mittels LED ebenfalls an, in welcher Phase der Adsorptionstrockner gerade ist, bzw. welche Ansteuerungen gerade aktiv sind.



Bei Verwendung einer Taupunktsteuerung wird Ihnen der Betriebszustand ebenfalls angezeigt. Hierzu können sie die Pfeiltasten noch bewegen, um sich alle Informationen über den Betriebszustand anzeigen zu lassen. Sie bekommen dann die Displaydarstellung wie in den Bildern rechts angezeigt.



Achten Sie bei der täglichen Kontrolle grundsätzlich auf die Geräusche, welche durch den Regenerationsprozess hervorgerufen werden. Hierzu sollen auch die Manometer betrachtet werden. Die Expansion und die Geräusche der Spülluft sollten immer gleichmäßig sein. Kurze Unterbrechungen in den Strömungsgeräuschen weisen z. B. auf ein defektes Magnetventil oder einen Steuerungsdefekt hin.

## 6. Transport, Lagerung und Aufstellung

### 6.1 Transport

**i** Bitte überprüfen Sie umgehend, ob der Adsorptionstrockner bei Anlieferung trotz aller Sorgfalt Schaden genommen hat. Jegliche Art von Transportschäden müssen dem Anlieferer und dem Hersteller sofort mitgeteilt werden.

- Für den Transport und den Be- und Entladevorgang müssen geeignete Hebewerkzeuge bereitstehen,
- Nutzen Sie für das Heben nur die Punkte: Kranhaken oder Transportpalette,
- Beachten Sie das Gewicht des Adsorptionstrockners und stellen Sie geeignete Hilfsmittel zur Verfügung,
- Sichern Sie den Adsorptionstrockner mit geeigneten Mitteln gegen Umkippen,
- Packen Sie das Gerät erst aus, wenn Sie den Aufstellungsort erreicht haben,
- Für alle obigen Punkte darf nur qualifiziertes Personal eingesetzt werden,
- Beachten Sie alle Vorschriften zur Unfallverhütung.

### 6.2 Lagerung

**i** Sollten Sie den Adsorptionstrockner vor der Inbetriebnahme einlagern müssen, so sollte der Lagerort:

- nur im Innenraum sein,
- trocken sein,
- frostfrei sein,
- vor Witterungseinflüssen geschützt sein.

**i** Bei der Einlagerung nach der Inbetriebnahme gehen Sie bitte wie folgt vor:

- Schalten Sie den Adsorptionstrockner drucklos,
- Trennen Sie den Adsorptionstrockner vom Druckluftnetz,
- Verschließen Sie den Druckluftein- und austritt

## 6.3 Aufstellung



Beachten Sie die Aufstellungsbedingungen aus Kapitel 2.1. Benötigte Grunddaten für die Aufstellung erhalten Sie aus den Leistungsdaten in Kapitel 2.2.

Beachten Sie bei der Aufstellung,

- das der Untergrund eben und für das Gewicht tragfähig sein muss,
- für Wartungs- und Instandhaltungsarbeiten ausreichend Freiraum rund um den Adsorptionstrockner zur Verfügung steht. Wir empfehlen min. 0,8 m.
- der Adsorptionstrockner noch mit Hebezeugen erreichbar und zugänglich ist,
- der Adsorptionstrockner für nicht Fachkundige unzugänglich ist, bzw. bringen Sie Warnschilder für Unerfahrene an,
- der Adsorptionstrockner nicht von Förderfahrzeugen gerammt werden kann,
- die Beschilderung jederzeit gut zu sehen ist.

Im Fuss des Adsorptionstrockners befinden sich Befestigungslöcher. Diese sollten, unter der Voraussetzung dass dies im Boden möglich ist, für die Befestigung genutzt werden.

## 7. Installation

### 7.1 Empfehlungen zur Installation



Die Grundvoraussetzung für den sicheren und einwandfreien Betrieb der ATK-APN Baureihe ist die ordnungsgemäße Installation.

Wir empfehlen, sowohl unmittelbar vor als auch nach dem Adsorptionstrockner Absperrorgane zu installieren. Damit kann der Adsorptionstrockner im Wartungsfall aus dem Druckluftnetz genommen werden.

Sollte der Betrieb im Wartungsfall nicht unterbrochen werden können, muss eine By-Pass-Leitung vorgesehen sein. In dieser sollte als Mindestanforderung eine Filterkombination MFO und SMA enthalten sein um eine Kontamination mit Feuchtigkeit in flüssiger Form hinter dem Adsorptionstrockner zu verhindern.



Die Installation hinter einer entsprechenden Aufbereitung ist anzuraten. Es sollten schon im Vorfeld Filter und Abscheider installiert sein, die eine schnelle Stättigung des zum Lieferumfang gehörenden Vorfilters verhindern. Üblicherweise wird der Adsorptionstrockner hinter einem Windkessel installiert.

Unmittelbar vor dem Adsorptionstrockner muss ein Filter mit einem Abscheidegrad von 0,01  $\mu$  installiert sein (ist im Lieferumfang enthalten), um evtl. noch anfallende Flüssigkeitstropfen und Feststoffe abzufangen, welche sonst die offenen Poren des Adsorbentenmaterials für den Trocknungsprozess verschließen.

Die Installation hinter einem Windkessel bietet zusätzlich den Vorteil, dass pulsierende Druckluft gepuffert wird und zusätzlich die Temperatur am Eintritt des Adsorptionstrockners geringer ist, da diese im Windkessel abkühlt.

Wählen Sie den Einbauort mit der geringst möglichen Drucklufttemperatur und mit möglichst gesättigter Druckluft. Dies erhöht dann die Standzeit des Trockenmittels und der Adsorptionstrockner arbeitet am effizientesten.

Besonders bei Installationen vor einem Windkessel sollte darauf geachtet werden:

- dass keine Rückströmung stattfinden kann (z. B. Rückschlagventil installieren),
- die Drucklufttemperatur nicht über dem maximal zulässigen Wert liegt,
- Druckschläge oder pulsierende Druckluft durch entsprechende Filter gepuffert werden,
- die Kondensatabscheidung der Vorfiltration funktioniert
- 

## ***7.2 Anforderungen an die Installation***

Überprüfen Sie vor der Installation die folgenden Punkte:



- das Druckluftnetz und die Adsorptionstrockner müssen drucklos sein,
- bei Druckluftnetzen die unter Druck bleiben müssen, sind Absperrorgane gegen unbeabsichtigtes Öffnen zu sichern,
- der Betriebsdruck in der Anlage nicht höher sein kann als der maximal zulässige Betriebsüberdruck des Adsorptionstrockners,
- es in der Anlage nicht zu Druckstößen im Trockenmittelbett kommen kann (z. B. durch schlagartig öffnende Klappen),
- die Rohrleitungen für den Betriebsdruck, die Nennweite und das Volumen ausgelegt sind,
- keinerlei Schwingungsübertragung oder Vibration möglich ist,
- keine Rückstände von mechanischer Bearbeitung mehr in der Rohrleitung sind,

## ***7.3 Gefahrexausschluss***

Bitte beachten Sie die mit der Installation in Zusammenhang stehenden Gefahren:



- keine Arbeiten an unter Druck stehenden Teilen durchführen,
- die Rohrleitungen müssen gehalten werden, der Adsorptionstrockner ist nicht als Stütze für Rohrleitungen ausgelegt,
- der Adsorptionstrockner darf nur in den für ihn festgelegten Betriebsbedingungen betrieben werden (siehe Behälterschild), die Einhaltung dieser Werte ist Betreiberpflicht.



## 8. Inbetriebnahme



Alle Arbeiten an ATK-APN Adsorptionstrocknern und auch an den Zu- und Ableitungssystemen dürfen nur von fachkundigen und im Bereich Druckluft erfahrenen Personen durchgeführt werden!

### 8.1 Vorbedingung zur Inbetriebnahme

Unmittelbar vor der Inbetriebnahme müssen die folgenden Punkte überprüft werden:



- Die maximalen Betriebsparameter dürfen nicht überschritten werden.
- Vor- und nachgeschaltete Absperrorgane sind geschlossen.
- Alle Verbindungen und Verschraubungen sind fest. Prüfen Sie dies und ziehen Sie diese ggf. noch mittels dazu geeignetem Werkzeug fest.
- Kontrollieren Sie visuell nochmals auf Schäden. Sollten Schäden erkennbar sein, darf der Adsorptionstrockner nicht in Betrieb genommen werden.

### 8.2 Druckaufbau



Nur wenn Sie alle in Punkt 8.1 genannten Überprüfungen erfolgreich absolviert haben, führen Sie die nachfolgenden Schritte in der angegebenen Reihenfolge durch.



Tragen Sie hierbei einen Gehörschutz, da es durch Strömungsgeräusche sehr laut werden kann.

1. Stellen Sie sicher, dass das Druckluftnetz vor dem Adsober unter Druck steht.
2. Öffnen Sie langsam das dem Adsorptionstrockner vorgeschaltete Absperrventil bis Sie die Strömungsgeräusche vernehmen können.
3. Beobachten Sie das Manometer am Behälter. Der Druckaufbau muss langsam erfolgen.
4. Bei 4 bar schließen Sie nochmals das Absperrorgan am Eintritt. Überprüfen Sie alle Verbindungen auf Leckage. Sollten Leckagen vorhanden sein, muss der Adsorptionstrockner wieder drucklos geschaltet und die Leckagen beseitigt werden.
5. Wenn keine weiteren Strömungsgeräusche mehr zu hören sind und das Manometer keine weitere Druckerhöhung anzeigt, können Sie das Absperrventil vollständig öffnen.
6. Schalten Sie erst dann die Steuerung des Adsorptionstrockners ein.

### 8.3 Netzbetrieb

Der Druckaufbau hat erfolgreich stattgefunden. Prüfen Sie, ob gefahrlos das Druckluftnetz hinter dem Adsorptionstrockner geöffnet werden kann. Gehen Sie dann wieder in der nachfolgenden Reihenfolge vor:



1. Öffnen Sie langsam die Absperrventile am Austritt des Adsorptionstrockners, bis Sie die Strömungsgeräusche hören können.
2. Beobachten Sie hierzu das Behältermanometer. Sollte der Druck schlagartig absinken, überprüfen Sie erst, ob noch Entnahmestellen geöffnet sind.
3. Bleibt der Druck stabil und Sie hören keine Strömungsgeräusche mehr, kann das Absperrventil nach dem Adsorptionstrockner vollständig geöffnet werden.
4. Starten Sie die Steuerung. Nach einschalten kann es 1 Minute dauern, bis das erste Ventil geöffnet wird.
5. Achten Sie auf die Manometer. Der Betriebsdruck muss auf der expandierenden Seite nahezu auf „0“ fallen. Der Expansionsmoment ist laut, danach dürfen nur noch leise Strömungsgeräusche zu vernehmen sein.
6. Nach Ablauf der Regeneration findet der Druckaufbau statt. In dieser Zeit muss das zuvor geöffnete Ventil geschlossen sein und der Druckaufbau wieder stattfinden.
7. Bei Ablauf der Druckaufbauzeit muss der Druck auf beiden Behältern nahezu gleich sein.
8. Nun achten Sie bitte auf die Expansion (Regeneration) der anderen Seite. Funktioniert auch diese wie zuvor beschrieben, ist der Adsorptionstrockner betriebsbereit.

## 8.4 Vom Netz trennen



Sollten Sie den Adsorptionstrockner vom Netz nehmen müssen, z. B. für eine Wartungstätigkeit, so führen Sie diese Arbeiten nur am drucklos geschalteten Gerät durch.

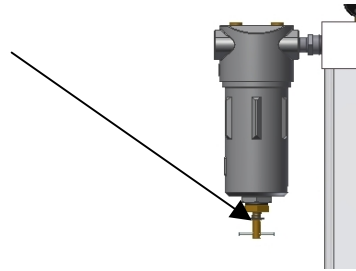


Tragen Sie hierbei Ihre persönliche Schutzausrüstung. Verfahren Sie hierzu wie folgt:



1. Schließen Sie die Absperrventile am Ein- und Austritt des Adsorptionstrockners.
2. Öffnen Sie den manuellen Handablass am Nachfiltergehäuse.

Man. Ablasshahn



3. Beobachten Sie das Druckmanometer und warten Sie mit allen Arbeiten, bis dieses „0“ bar anzeigt.
4. Schließen Sie anschließend den manuellen Hahn wieder.

Statt über den manuellen Ablasshahn können Sie den Adsorptionstrockner auch druckentlasten, indem Sie die Steuerung bei geschlossenen Absperrorganen vor und hinter dem Trockner, weiterlaufen lassen, bis beide Seiten drucklos sind.

Der Adsorptionstrockner ist nun aus dem Netz getrennt.

## 9. Wartung



Wartungsarbeiten dürfen nur von entsprechend qualifiziertem Personal durchgeführt werden! Führen Sie alle Arbeiten drucklos durch und beachten Sie die für den Aufstellungsort gültigen Unfallverhütungsvorschriften!

## 9.1 Regelmäßige Wartungsarbeiten

Die nachfolgende Tabelle gibt eine Übersicht über Intervall und Umfang von Wartungsarbeiten:

Wartung von	Tätigkeit						Seite
		Täglich	Monatlich	12 Monate	24 Monate	48 Monate	
Manometer und Steuerung	Sichtkontrolle, Funktionsprüfung	X					12
Steuerungskasten	Kabel und Klemmen auf Sitz und Halt prüfen			X			-
Schalldämpfer	Säubern			X			26
	Austauschen				X		26
Vor- und Nachfilterelement	Austausch des Filterelements			X			23
Trockenmittel	Austauschen					X	23
O-Ringe der Filtergehäuse	Austauschen				X		23
Kolben	Austauschen				X		25
Magnetventile	Austauschen				X		27
Drucktaupunktsensor (falls installiert)	Rekalibrieren lassen				X		28

## 9.2 Tägliche Kontrollen

Die nachfolgenden Punkte sollten täglich überprüft werden:

- Betriebsdruck vor und hinter dem Adsorptionstrockner nicht mehr als 0,5 bar unterschiedlich.
- Manuellen Ablasshahn am Nachfilter leicht öffnen. Es dürfen keine Tropfen kommen.
- Achten Sie auf ungewöhnliche oder laute Geräusche.
- Achten Sie auf Leckagen.
- Falls Vorfilter installiert sind, überprüfen Sie die Kondensatableiter auf Funktion.

### ***9.3 Überprüfung des Drucktaupunktes***

Falls eine Drucktaupunktsteuerung installiert ist, bekommen Sie den Drucktaupunkt angezeigt. Sie haben dann die Möglichkeit, den Drucktaupunkt entsprechend Ihrer Bedürfnisse einzustellen.

Im Standardlieferumfang ist die ECOMATIC (reine Zeitsteuerung) installiert. Da diese Steuerung den Drucktaupunkt nicht messen kann, sollten Sie diesen von Zeit zu Zeit extern messen.

Sehen Sie hierzu hinter dem Trockner eine Messstelle vor und schließen Sie dort eine externe Messung an. Achten Sie darauf, dass diese Messung entsprechend den Vorgaben des Herstellers benutzt wird und für den zu messenden Drucktaupunktbereich des Adsorptionstrockners auch geeignet ist. Zeichnen Sie diese Werte auf, um einen Verlauf des Drucktaupunktes nachvollziehen zu können.

### ***9.4 Wartungsteileübersicht***

#### ***9.4.1 Einjährige Wartung***

Die nachfolgenden Wartungsteile sollten alle 12 Monate ausgetauscht werden:

<b>Typ</b>	<b>Bauteil</b>	<b>Bezeichnung</b>	<b>Menge</b>	<b>Intervall</b>	<b>Maßnahme</b>
ATK-APN 1	GTE-ATK-APN 1	Filterelemente	1	12 Monate	Austausch
ATK-APN 2	GTE-ATK-APN 2	Filterelemente	1	12 Monate	Austausch
ATK-APN 3	GTE-ATK-APN 3	Filterelemente	1	12 Monate	Austausch
ATK-APN 4	GTE-ATK-APN 4	Filterelemente	1	12 Monate	Austausch
ATK-APN 6	GTE-ATK-APN 6	Filterelemente	1	12 Monate	Austausch
ATK-APN 7	GTE-ATK-APN 7	Filterelemente	1	12 Monate	Austausch
ATK-APN 8	GTE-ATK-APN 8	Filterelemente	1	12 Monate	Austausch
ATK-APN 9	GTE-ATK-APN 9	Filterelemente	1	12 Monate	Austausch
ATK-APN 10	GTE-ATK-APN 10	Filterelemente	1	12 Monate	Austausch

### 9.4.2 Zweijährige / Vierjährige Wartung

Die nachfolgenden Wartungsteile sollten alle 24 / 48 Monate ausgetauscht werden:

Typ	Bauteil	Bezeichnung	Menge	Intervall	Maßnahme
ATK-APN 1	FT-ATK-APN 1	Funktionsteile Set	1	24 Monate	Austausch
	F-ATK-APN 1	Trockenmittelfüllung	1	48 Monate / Bedarf	Austausch
ATK-APN 2	FT-ATK-APN 2	Funktionsteile Set	1	24 Monate	Austausch
	F-ATK-APN 2	Trockenmittelfüllung	1	48 Monate / Bedarf	Austausch
ATK-APN 3	FT-ATK-APN 3	Funktionsteile Set	1	24 Monate	Austausch
	F-ATK-APN 3	Trockenmittelfüllung	1	48 Monate / Bedarf	Austausch
ATK-APN 4	FT-ATK-APN 4	Funktionsteile Set	1	24 Monate	Austausch
	F-ATK-APN 4	Trockenmittelfüllung	1	48 Monate / Bedarf	Austausch
ATK-APN 6	FT-ATK-APN 6	Funktionsteile Set	1	24 Monate	Austausch
	F-ATK-APN 6	Trockenmittelfüllung	1	48 Monate / Bedarf	Austausch
ATK-APN 7	FT-ATK-APN 7	Funktionsteile Set	1	24 Monate	Austausch
	F-ATK-APN 7	Trockenmittelfüllung	1	48 Monate / Bedarf	Austausch
ATK-APN 8	FT-ATK-APN 8	Funktionsteile Set	1	24 Monate	Austausch
	F-ATK-APN 8	Trockenmittelfüllung	1	48 Monate / Bedarf	Austausch
ATK-APN 9	FT-ATK-APN 9	Funktionsteile Set	1	24 Monate	Austausch
	F-ATK-APN 9	Trockenmittelfüllung	1	48 Monate / Bedarf	Austausch
ATK-APN 10	FT-ATK-APN 10	Funktionsteile Set	1	24 Monate	Austausch
	F-ATK-APN 10	Trockenmittelfüllung	1	48 Monate / Bedarf	Austausch

### 9.4.3 Zweijährige Wartung / Schrauben nachziehen

Da es sich bei den Anlagen ATK-APN um Lastwechseinheiten handelt, muss spätestens nach zwei Jahren der feste Sitz der Schrauben kontrolliert werden. Bitte ziehen Sie die Schrauben nur mit einem Drehmomentschlüssel an. Führen Sie die Arbeiten an allen Schrauben der oberen und unteren Platte aus!

ATK-APN 1-3	22,5 NM
ATK-APN 4-7	44,0 NM
ATK-APN 8-10	74,0 NM

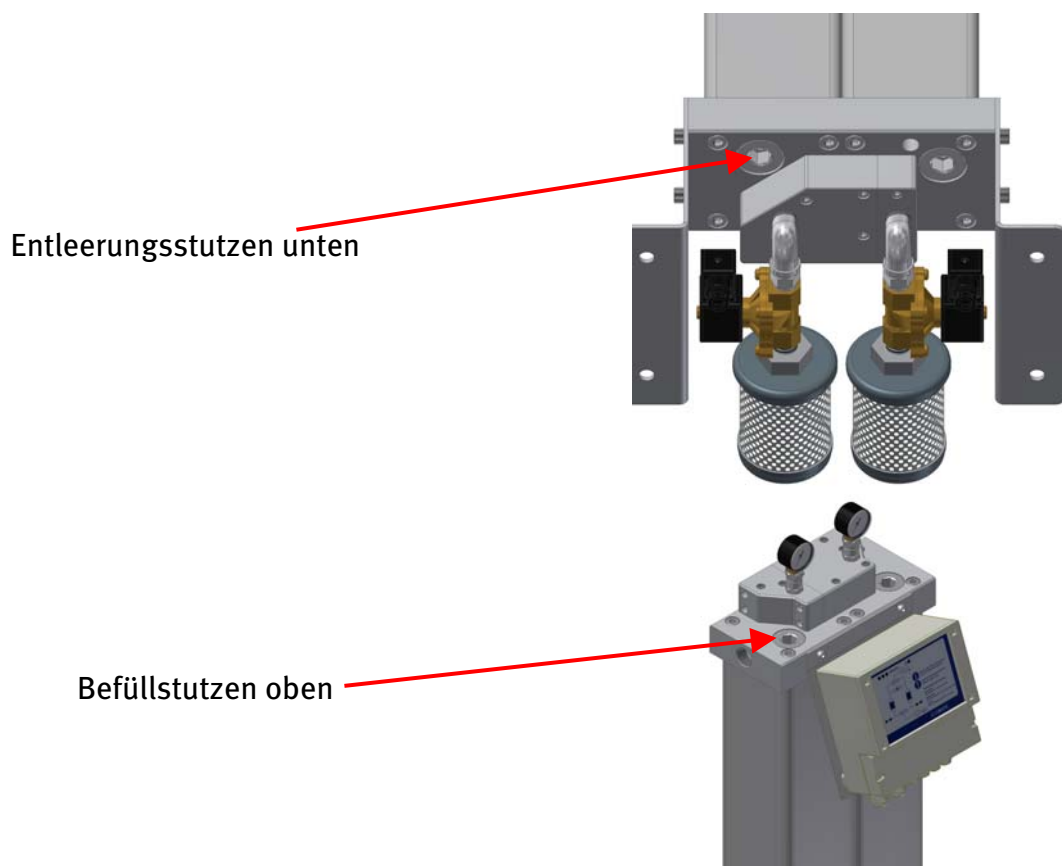


## 9.5 Austausch Filterelemente

Der Vorfilter des Adsorptionstrockners hält Partikel und flüssige Formen von Öl und Wasser zurück und schützt somit das Trockenmittel vor Verschmutzung. Der Nachfilter hat die Aufgabe, den zwangsweise anfallenden Abriebstaub des Trockenmittels aufzuhalten. Wenn diese Filterelemente getauscht werden sollen, gehen Sie wie folgt vor:

1. Schließen Sie die Absperrventile vor und hinter dem Adsorptionstrockner.
2. Öffnen Sie den manuellen Ablasshahn am Filter und warten Sie, bis das Druckmanometer am Adsorptionstrockner „0“ bar zeigt.
3. Drehen Sie das Filterunterteil im Uhrzeigersinn um es zu öffnen. Schrauben Sie es ganz hinaus und legen Sie es vorsichtig ab.
4. Nehmen Sie nun das Filterelement aus dem Filter heraus.
5. Säubern Sie mit einem feuchten Tuch das Filtergehäuse von innen.
6. Überprüfen Sie, ob der O-Ring im Filterkopf in Ordnung ist. Ggf. tauschen Sie diesen aus.
7. Setzen Sie das neue Element in die drei Aussparungen im Filterunterteil ein.
8. Schrauben Sie das Filterunterteil wieder ein und schließen Sie den manuellen Ablasshahn.
9. Öffnen Sie langsam das Absperrorgan am Eintritt und achten Sie auf Leckagen.
10. Ist der Druck vollständig wieder aufgebaut, öffnen Sie langsam das Absperrorgan am Austritt.

## 9.6 Austausch des Trockenmittels



Tragen Sie beim Austausch des Trockenmittels Ihre persönliche Schutzausrüstung in Form von Atem- und Augenschutz.



Verschüttetes Material kann Ausrutschen zur Folge haben!



Die Standzeit des Trockenmittels ist stark abhängig von der Druckluftqualität am Eingang des Adsorptionstrockners. Belastungen durch Öldampf verkürzen die Standzeit erheblich. Unter günstigen Bedingungen können Standzeiten von weit mehr als 10.000 Stunden erreicht werden. Zum Austausch des Trockenmittels gehen Sie wie folgt vor:

1. Schalten Sie den Adsorptionstrockner drucklos.
2. Öffnen Sie zuerst den Verschlussstopfen auf der oberen Seite.
3. Stellen Sie einen Auffangbehälter unter den Verschlussstopfen der Unterseite und entfernen Sie diesen.
4. Fangen Sie das herausrieselnde Trockenmittel auf.
5. Entleeren Sie den Behälter gänzlich. (Sie können den Behälter auch mittels Staubsauger entleeren).
6. Blasen Sie die Siebe im inneren des Behälters aus.
7. Verschließen Sie den unteren Verschlussstopfen wieder und füllen Sie von oben das neue Adsorptionsmittel wieder ein. Je nach Anwendung kann das Trockenmittel aus verschiedenen Schichten bestehen. Achten Sie hierzu auf die richtige Reihenfolge der Mittel. WS und Alumina Materialien bilden im Regelfall die Wasserschutzschicht und müssen zuerst eingefüllt werden.
8. Wenn Sie bis zum Füllstopfen gekommen sind, verdichten Sie das Material mittels leichter Vibration auf dem Adsorptionstrocknermantel und füllen Sie anschließend wieder auf, bis das Trockenmittel trotz Vibration nicht mehr nachsackt.
9. Schrauben Sie den oberen Verschlussstopfen wieder ein.



Es ist zu empfehlen, einen Filterelementwechsel erst nach einem Trockenmittelwechsel durchzuführen. Ebenfalls sollten die Magnetventile erst nach dem Probelauf getauscht, oder aber zumindest gesäubert werden. Lassen Sie den Adsorptionstrockner hierzu eine halbe Stunde laufen. Dabei wird der zwangsweise mitgeführte Staubanteil im auszutauschenden Nachfilterelement festgehalten. Tauschen Sie erst dann das Filterelement.

Im Regelfall wird der Adsorptionstrockner erst wieder einige Zyklen benötigen, um den gewünschten Drucktaupunkt wieder zu erreichen. Achten Sie darauf, dass das Leitungsnetz hinter dem Adsorptionstrockner in dieser Phase mit Feuchte kontaminiert werden kann. Hierzu müssen Sie evtl. eine Abblaseleitung bei der Installation vorsehen.



Kontaminiertes Trockenmittel ist gemäß den örtlichen Vorschriften zu entsorgen! Im Regelfall ist der Abfallschlüssel hierzu:

„Gebrauchtes, nicht verunreinigtes Trockenmittel“ mit der Entsorgungsschlüsselnummer: 06 08 99

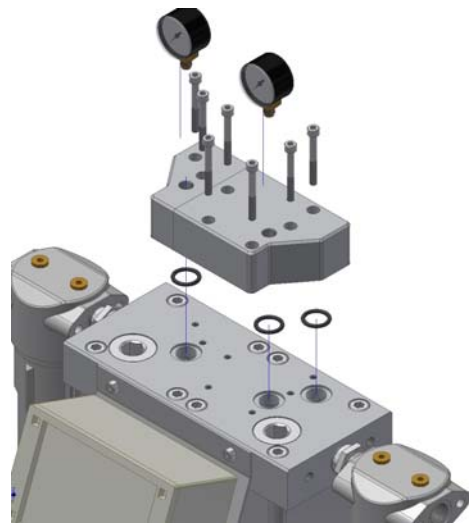


Sollten andere toxische oder gefährliche Substanzen eingelagert worden sein, ist dies vom Betreiber zu ermitteln und das Trockenmittel nach den Erkenntnissen dieser Ermittlung zu entsorgen!

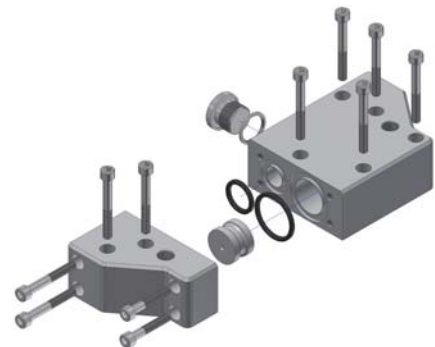
## ***9.7 Austausch Kolben***

Die Wechselventil-Kolben sind bei der ATK-APN Baureihe jeweils in der unteren und oberen Platte integriert. Die Kolben unterliegen einer mechanischen Belastung und müssen nach zwei Jahren ausgetauscht werden. Um diese auszutauschen gehen Sie folgendermaßen vor:

1. Schalten Sie den Adsorptionstrockner drucklos.
2. Vergewissern Sie sich, das die Manometer „0“ anzeigen und kein Druck mehr auf dem Adsorptionstrockner steht.
3. Schalten Sie die Steuerung aus.
4. Lösen Sie zuerst die oberen Schrauben. Achten Sie darauf, das nichts in die Öffnungen gelangt.

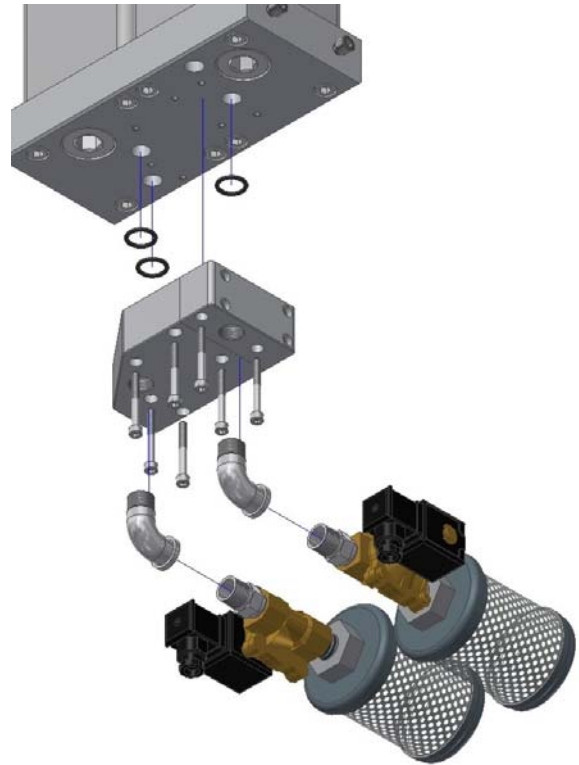


5. Lösen Sie die seitlichen Schrauben und Tauschen Sie den Kolben. (ACHTUNG! oben muss er Kolben mit Düse sitzen).



6. Der Stutzen auf der Rückseite des Kolbenblocks kann verschlossen bleiben. Tauschen Sie auch die O-Ringe aus und schrauben den Block wieder auf die Platte. Fetten Sie die Schrauben vorher leicht.

7. Lösen Sie die Magnetspulen von den Ventilen. Sie können anschließend den Block komplett abschrauben oder zuerst noch die Schalldämpfer und Magnetventile demontieren.

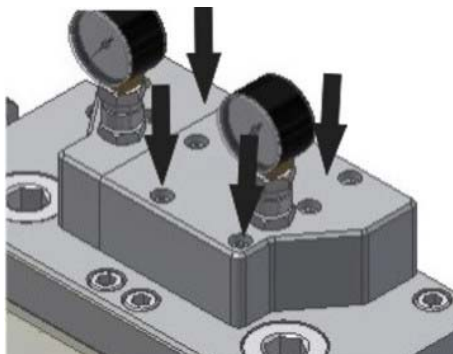


8. Schrauben Sie anschließend auch hier die seitlichen Schrauben aus dem Block heraus. Tauschen Sie den Kolben und die O-Ringe aus. Schrauben Sie den Block wieder zusammen und unter die Platte.
9. Montieren Sie die Magnetventile und Schalldämpfer wieder und befestigen die Magnetspulen auf den Sitzen der Magnetventile.
10. Öffnen Sie langsam die Absperrventile vor dem Trockner und achten Sie auf Leckagen, in dem Sie den Adsorptionstrockner auf 4 bar Druck aufbauen lassen. Setzen Sie die Anlage nur unter Druck, wenn keine Leckagen mehr vorliegen.



#### **ACHTUNG!**

Bei der Wiedermontage der Blöcke ziehen Sie bitte die Schrauben mit ATK-APN 1-3 max. 7 Nm ; ATK-APN 4-7 max. 12 Nm ; ATK-APN 8-10 max. 23 Nm an.

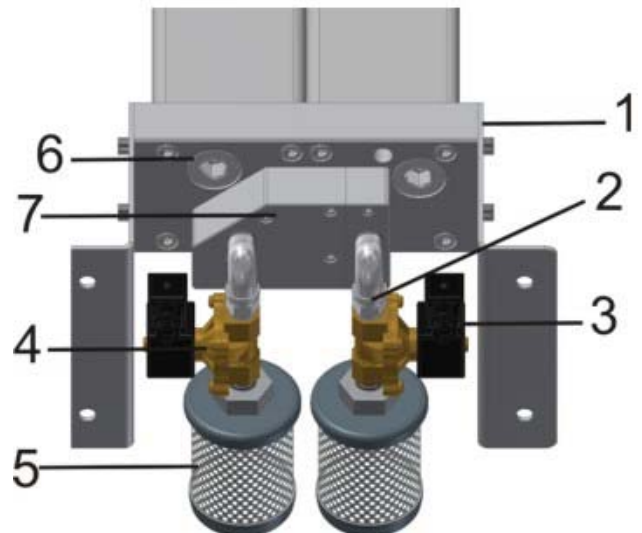


## 9. 8 Austausch Magnetventile

Die Magnetventile werden komplett geliefert und sollten auch komplett getauscht werden. Diese Ventile unterliegen ebenfalls einer mechanischen Belastung und müssen nach zwei Jahren ausgetauscht werden. Um diese auszutauschen gehen Sie folgendermaßen vor:

1. Schalten Sie den Adsorptionstrockner drucklos.
2. Vergewissern Sie sich, das die Manometer „0“ anzeigen und kein Druck mehr auf dem Adsorptionstrockner steht.
3. Schalten Sie die Steuerung aus, in dem Sie den Netzstecker ziehen.
4. Lösen Sie den Stecker des Magnetventils.
5. Lösen Sie die trennbaren Verschraubungen.
6. Nehmen Sie die Ausblasbrücke ab.
7. Demontieren und tauschen Sie die Magnetventile.
8. Montieren Sie die Ausblasbrücke wieder. Ziehen Sie alle Verbindungen wieder fest.

1. untere Platte
2. trennbare Verschraubung
3. Magnetventilstecker
4. Magnetventil
5. Schalldämpfer
6. Verschluss Trockenmittel unten
7. Kolbenblock unten

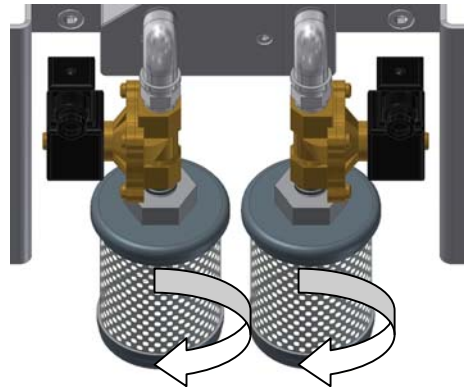


## 9.9 Austausch Schalldämpfer

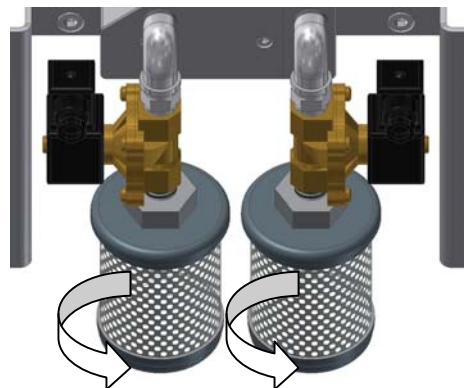
Die Schalldämpfer mindern die Geräusentwicklung des Regenerationsprozesses. In diesen Schalldämpfern wird auch anteiliger Trockenmittelabrieb in Form von Staub zurückgehalten. In Zusammenhang mit der austretenden feuchten Luft werden die Schalldämpfer nach der Zeit mit Staub zugesetzt und müssen ausgetauscht werden. Um diese auszutauschen gehen Sie folgendermaßen vor:

1. Diese Arbeiten dürfen nur drucklos durchgeführt werden.
2. Schließen Sie hierzu die Ein- und Austrittsabsperrorgane.
3. Schalten Sie die Steuerung aus, in dem Sie den Netzstecker ziehen.
4. Drehen Sie die Schalldämpfer gegen den Uhrzeiger aus dem Gewinde aus.
5. Wickeln Sie einige Umdrehungen Teflon auf das Gewinde des neuen Schalldämpfers, um ein späteres demontieren zu erleichtern. Schrauben Sie den neuen Schalldämpfer dann mit dem Uhrzeigersinn handfest wieder ein.
6. Falls auch das Trockenmittel getauscht werden soll, tauschen Sie die Schalldämpfer erst nach dem Trockenmittel und anschließendem Probelauf.

Demontage



Montage



## 10. Drucktaupunktsensor austauschen

Wenn Sie sich für die Option „ECOTROConomy“ entschieden haben, müssen Sie das Sensorelement alle zwei Jahre austauschen. Durch Trockenmittelabrieb und Öldämpfe kann es zum Abdriften der Genauigkeit des Sensors kommen. Deshalb muss dieses Sensorelement wie folgt ausgetauscht werden:

1. Diese Arbeiten dürfen nur drucklos durchgeführt werden.
2. Schließen Sie hierzu die Ein- und Austrittsabsperroorgane.
3. Schalten Sie die Steuerung aus, indem Sie den Netzstecker ziehen.
4. Lösen Sie den Würfelstecker des Sensorelementes.
5. Schrauben Sie das Sensorelement gegen den Uhrzeiger aus.
6. Schrauben Sie das neue Sensorelement mit dem Uhrzeigersinn wieder ein.
7. Schrauben Sie den Würfelstecker wieder auf den Sensor.
8. Öffnen Sie langsam das Eintrittsabsperrorgan bis beide Behälter wieder unter Betriebsdruck stehen.
9. Prüfen Sie ob an der Verschraubung Leckagen bestehen. Falls ja, dichten Sie diese erst ab.
10. Starten Sie erst dann die Steuerung und öffnen Sie anschließend das Absperrorgan am Ausgang.

Sensor in Ausgangsleitung



Sensorelement mit Würfelstecker

## 11. Störungen

Es können die folgenden Störungen vorliegen:

Fehler	Mögliche Ursache	Abhilfe
Gerät schaltet nicht ein	Kein Strom	Kontrolle Anschlussspannung
	Feinsicherung defekt	Austausch Sicherung
Trockner regeneriert nicht	Steuerung funktioniert nicht	Service anrufen
	Kein Strom	Kontrolle Anschlussspannung
	Kompressoren-gleichlaufschaltung aktiv	DIL Schalter Nr. 8 auf „1“ stellen (bei ECOMATIC)
	Magnetventil öffnet nicht	Kabelverbindung / Klemmen prüfen Ggf. Magnetspule austauschen
Trockner erreicht den Drucktaupunkt nicht	Trockenmittel noch nicht genügend regeneriert	Weiter laufen lassen ( nach spätestens 48 Std. sollte DTP erreicht sein)
	Wasserdurchschlag / Öldurchbruch	Service anrufen, ggf. Trockenmittel tauschen
	Defekter Kondensatableiter	Vorfilter auf Kondensatsammlung prüfen
	Eintrittsbedingungen stimmen nicht (Druck, Temperatur)	Service anrufen
	Druckluft stark untersättigt	Feuchte zuführen
	Eingangsparameter prüfen, evtl. By-Pass Bildung im Trockenmittel durch zu geringe Strömungsgeschwindigkeit	Service anrufen
	Verstopfter Schalldämpfer	Austauschen
Laut Trocknermanometer kein Druck	Zufuhr zum Trockner geschlossen	Öffnen der Versorgungsleitung
Differenzdruckanzeiger im Roten Bereich	Filterelement sitzt zu	Service anrufen
Trockner fällt immer wieder in Alarmzustand	Rückströmung durch By-Pass, Rückströmung über Öldampfsorber	By-Pass ändern, Rückschlagventil einbauen, Service anrufen
Kompressoren laufen zu häufig an	Leckagen	Service anrufen
Kein Druckaufbau	Kolben in undefinierter Stellung	Steuerung ausschalten, Druckaufbau stattfinden lassen, dann Steuerung wieder einschalten

## 12. Herstellererklärung

### 12.1 Herstellererklärung

# Herstellererklärung

Hiermit erklären wir als verantwortlicher Hersteller,

KSI Filtertechnik GmbH  
Siemensring 54-56  
D-47877 Willich

das bei den nachfolgend aufgeführten Baugruppen:

Adsorptionstrockner ECOTROC ATK-APN Typ 1 bis 3

die harmonisierten Normen:

DIN EN ISO 12100-1-2; DIN EN ISO 14121-1; DIN EN 55011; DIN EN 61000-6-2, 61000-3-2,  
61000-3-3 eingehalten wurden.

Die diesen Baugruppen angehörigen Druckbehälter wurden in Übereinstimmung mit der europäischen Richtlinie 2014/68/EU Anhang I über Druckgeräte in Konstruktion, sowie der Richtlinie 2014/29/EU über einfache Druckbehälter und Bauart nach den technischen Regeln der AD2000 Merkblätter hergestellt.

Bei jeglichen nicht mit dem Hersteller abgestimmten Veränderungen am Produkt verliert diese Erklärung Ihre Gültigkeit.

Willich, 01.10.2016

Gezeichnet:



Holger Krebs,  
Geschäftsführer

## 13. EU-Konformitätserklärung

### EU – Konformitätserklärung

Hiermit erklären wir als verantwortlicher Hersteller,

KSI Filtertechnik GmbH  
Siemensring 54-56  
D-47877 Willich

das bei den nachfolgend aufgeführten Baugruppen:

Adsorptionstrockner ECOTROC ATK-APN Typ 4 bis 10

die harmonisierten Normen:

DIN EN ISO 12100-1-2; DIN EN ISO 14121-1; DIN EN 55011; DIN EN 61000-6-2, 61000-3-2,  
61000-3-3 eingehalten wurden.

Das Konformitätsbewertungsverfahren fand nach Modul A statt.

Die diesen Baugruppen angehörigen Druckbehälter wurden in Übereinstimmung mit der europäischen Richtlinie 2014/68/EU Anhang I über Druckgeräte in Konstruktion und Bauart nach den technischen Regeln der AD2000 Merkblätter hergestellt.

Bei jeglichen nicht mit dem Hersteller abgestimmten Veränderungen am Produkt verliert diese Erklärung Ihre Gültigkeit.

Willich, 01.10.2016

Gezeichnet:



Holger Krebs,  
Geschäftsführer