

KONDRAIN®

Kondensatableiter

Intelligente, vollautomatische und druckluftverlustfreie Kondensatableitung aus Druckluft- & Druckgassystemen

Die weltweit bewährte Alternative für die sicherste und wirtschaftlichste Ableitung von Kompressorenkondensaten



PRODUKTDATENBLATT

KONDRAIN® · Kondensatableiter

Wenn die Qualität besonders hoch sein muss

Durch Kompressions- und Kondensationsprozesse fallen im Druckluftsystem physikalisch bedingt immer erhebliche Mengen Kompressorenkondensat an. Diese beinhalten zusätzlich zur Wassermenge (auskondensierte Feuchtigkeit) auch Schmutz, Feinstaub, partikel und Öl.

Um die anwendungsspezifische Druckluftqualität zu erzielen, aber auch, um gleichzeitig Produktionsprozesse, Anlagen und Produkte vor Störungen, Ausfall oder gar Zerstörung zu schützen, muss Kondensat unbedingt aus dem Druckluftsystem abgeleitet werden.

Das Funktionsprinzip

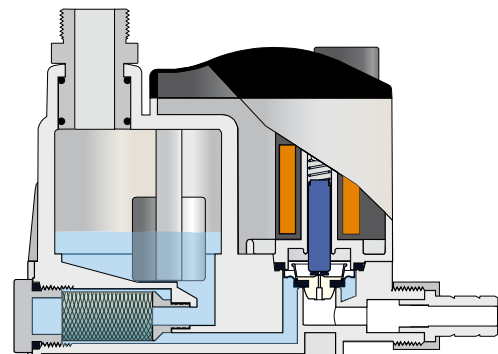
KONDRAIN® N ist mit einem integrierten Sammelbehälter ausgestattet, in dem sich ein Kondensatstandssensor befindet, welcher wiederum mittels eines elektronischen Schaltkreises gesteuert wird, der auf einem 8-bit-Mikroprozessor basiert. Alle Funktionen des Ableiters werden auf einer Steuertafel angezeigt, die außerdem über eine Test-Taste verfügt, welche eine manuelle Ableitung ermöglicht. **KONDRAIN® N** beginnt zu arbeiten, sobald der Sensor das Erreichen des Höchststandes der Flüssigkeit feststellt.

Das elektrisch betätigte Ventil wird geöffnet, bis das Kondensat auf einen Mindeststand sinkt. Somit bleibt eine geringe Restmenge, die notwendig ist, um die Ableitung von Druckluft zu vermeiden.

Im Falle von Problemen beginnt der Steuerungskreis die Ableitungswege frei zu schalten mittels einer Reihe erzwungener Öffnungs- und Schließvorgänge des Elektroventils. Sinkt das Kondensat nicht ab, wird das Problem durch einen Alarm mit potentialfreiem Kontakt gemeldet. Dieser kann dazu genutzt werden, Wartungspersonal anzufordern, welches die Ursache manuell beheben muss.

Der KONDRAIN® N Plus-Effekt +++

- + kein unnötiger Druckluftverlust, spart Betriebskosten
- + bewährte Technologie, geeignet für jede Kondensatart
- + maximiert Betriebssicherheit durch Schutz von Anlagen, Prozessen und Produkten
- + sichert bedarfsgerechte Druckluftqualität
- + robuste Qualität, lange Lebensdauer
- + intelligente Steuerung, vollautomatische Überwachung
- + unempfindlich gegen Schmutz durch integrierten Siebfilter
- + hohe Servicefreundlichkeit
- + ausgezeichnetes Preis-Leistungs-Verhältnis



PRODUKTDATENBLATT

KONDRAIN® · Kondensatableiter

KONDRAIN® N

Niveaugeregelte elektronische Kondensatableiter

Leistungsmerkmale:

- flexibler Anschluss, 90° drehbar, ermöglicht flexible Einsatzorte
- hochbeständige Vitonmembrane => mehr Sicherheit und lange Lebensdauer
- maximaler Schutz für Membrane und Funktion durch integrierten Filter
- Funktionstest jederzeit durch Testschalter möglich, auch zum manuellen Entleeren
- Selbstüberwachung durch intelligente Steuerung
- Funktionsschutz durch Auto-Reset-Funktion
- Statusmeldung bei Alarm (außer Modell N1)
- potentialfreier Kontakt (außer Modell N1)
- Spannungsanzeige (außer Modell N1)
- permanente Leistungsstärke bei Kondensaten der Konsistenz 100% Öl bis zu 100% Wasser
- nur ein Service-Kit für die gesamte Baureihe
- ökologisch & ökonomisch sinnvoll

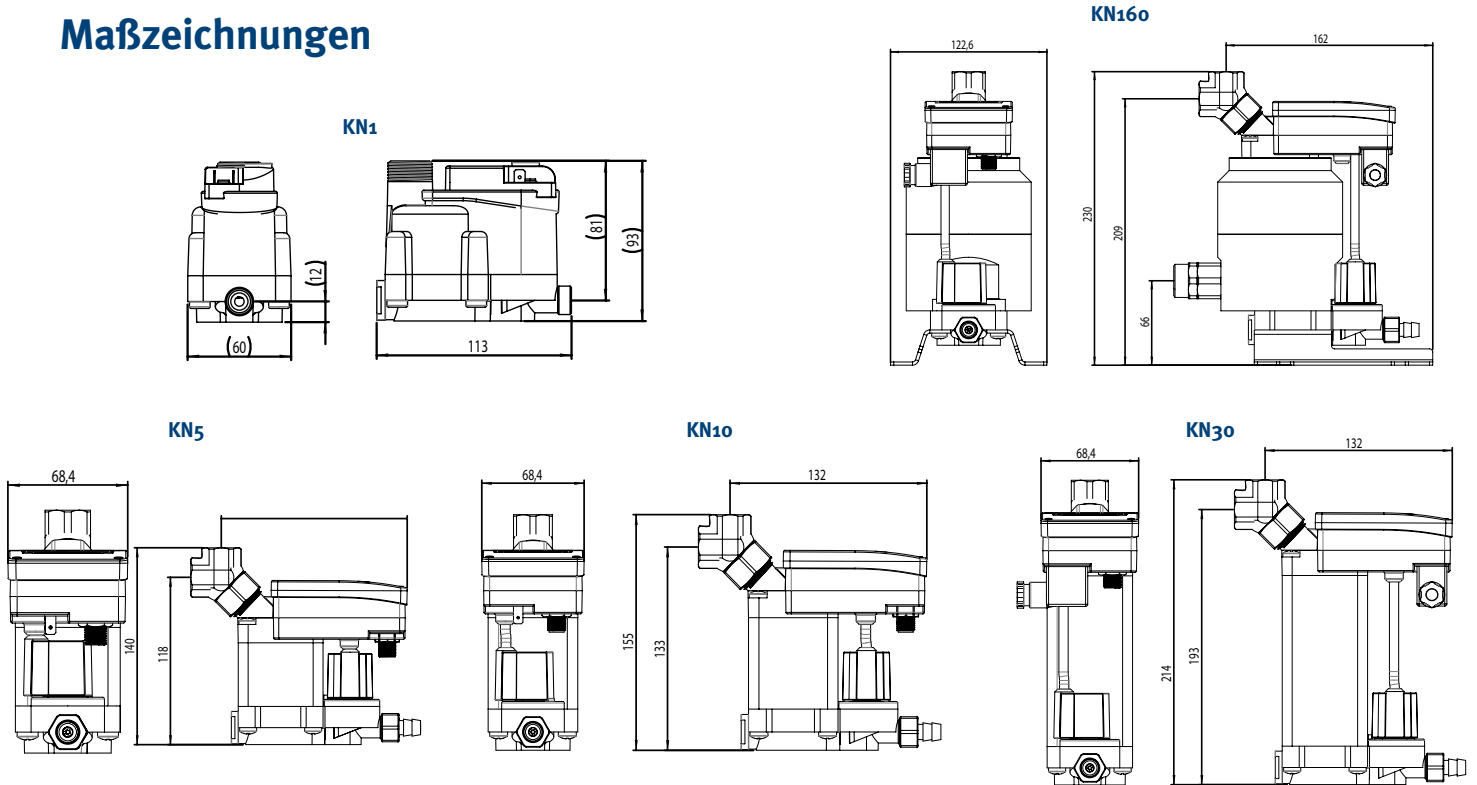


Spezifikation Modell	N1	N5SV	N5	N10	N30	N160	N300
Leistung: Kompressor	10 m ³ /min	6,3 m ³ /min	7,5 m ³ /min	15 m ³ /min	30 m ³ /min	158 m ³ /min	300 m ³ /min
Leistung: Trockner	20 m ³ /min	12,6 m ³ /min	15 m ³ /min	30 m ³ /min	60 m ³ /min	316 m ³ /min	600 m ³ /min
Leistung: Filter	100 m ³ /min	63 m ³ /min	75 m ³ /min	150 m ³ /min	300 m ³ /min	1580 m ³ /min	3000 m ³ /min
Potentialfreier Alarmausgang	nein	ja	ja	ja	ja	ja	ja
Arbeitsdruck	0,2 bis 16 bar						
Betriebstemperatur	1 bis 60°C						
Erhältliche Spannungsarten	24 V AC (24 V DC auf Anfrage) 115 V 50/60 Hz 230 V 50/60 Hz						
Schutzklasse	IP 65						

PRODUKTDATENBLATT

KONDRAIN® · Kondensatableiter

Maßzeichnungen



Optionen für KONDRAIN® N



Heizungen



nur ein Ersatzteilkit für die komplette N-Serie



optionaler Anschluss für Pendelleitung



Bodenbefestigungssatz

PRODUKTDATENBLATT

KONDRAIN® · Kondensatableiter

KONDRAIN® KMT

Zeitgesteuerter Kondensatableiter mit frei einstellbarer Intervallzeit

Das Funktionsprinzip

KONDRAIN® KMT ist ein automatischer Kondensatableiter, der in zyklischen Abständen das Kondensat ableitet.

KONDRAIN® KMT beinhaltet eine digitale Zeitschaltuhr sowie ein selbst gesteuertes elektronisch betätigtes Ventil, welches periodisch geöffnet wird, je nach Einstellung der t-on-/ und t-off-Zeiten. Die Zeiten werden durch eine Kontrolltafel ausgeführt.

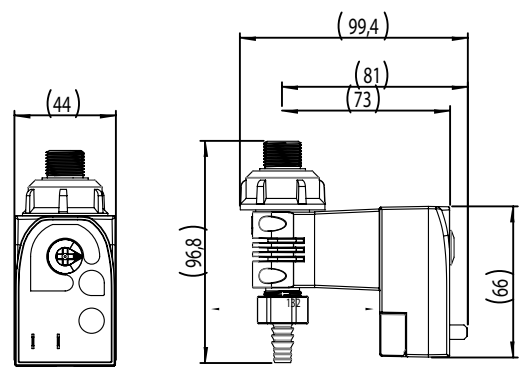
KONDRAIN® KMT ermöglicht eine exakte Programmierung der Zeiten. Dies gelingt durch die Möglichkeit, acht verschiedene Pausenzeiten (t-off) und drei unterschiedliche Ableitungsniveaus (t-on) festlegen zu können. Außerdem gibt es eine Testfunktion zur Überprüfung der Funktionsweise des Ableitungssystems.

Leistungsmerkmale:

- einfachste Bedienung
- kompakteste Abmessung
- Intervallzeit jederzeit optimierbar
- Öffnungsintervall auf einen Blick erfassbar
- manuelle Entleerung jederzeit durch Testschalter möglich
- höchste Funktionssicherheit



Maßzeichnung



Spezifikation Modell	KMT
Leistung: Kompressor	60 m ³ /min
Leistung: Trockner	120 m ³ /min
Leistung: Filter	600 m ³ /min
Arbeitsdruck	0,2 bis 16 bar
Betriebstemperatur	1 bis 65°C
Erhältliche Spannungsarten	115 V 50/60 Hz 230 V 50/60 Hz
Schutzklasse	IP 65

PRODUKTDATENBLATT

KONDRAIN® · Kondensatableiter

KONDRAIN® N-HP

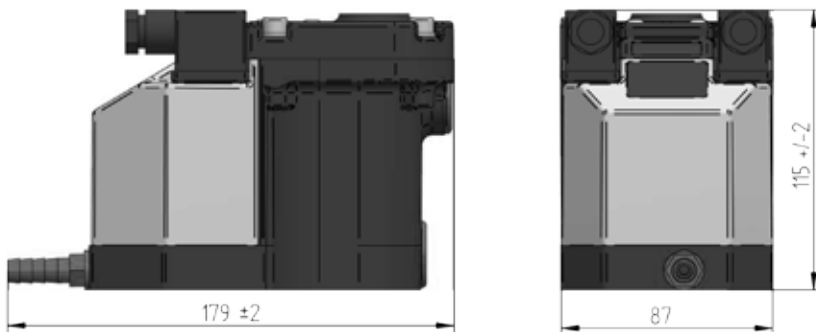
Niveaugeregelt und zeitgesteuerte Kondensatableiter · Hochdruck

Leistungsmerkmale:

- Betriebsdruck bis zu 50 bar
- Wettbewerbsfähige kompakte luftverlustfreie Lösung
- keine komplizierte Umrechnungstabelle notwendig
- Integriertes Sieb
- Alarm-Funktion (NO oder NC) standardmäßig
- Kondensatablass durch große Ventillinnenweite
- Einfache Installation und visuelle Anzeige des Status
- kapazitive Niveau-Steuerungstechnologie spart Druckluft, Energie und Geld
- direkt gesteuertes Ventil gewährleistet einen zuverlässigen Kondensatablass
- robustes Aluminiumgehäuse
- Wartung ist einfach und schnell



Maßzeichnung



KONDRAIN® KN100-HP50 (bis 50 bar) – Normally open

niveaugeregelt · Ableitung ohne Druckverlust | inklusive Alarmfunktion | als Schließer

Typ	Leistung* m ³ /min	Zulauf	Spannung
KN100-HP50-230-NO	100	1/2"	230 V · 50-60 Hz
KN100-HP50-115-NO	100	1/2"	115 V · 50-60 Hz
KN100-HP50-24ac-NO	100	1/2"	24 V AC
KN100-HP50-24dc-NO	100	1/2"	24 V DC

*Kompressoranschlussleistung

KONDRAIN® KN100-HP50 (bis 50 bar) – Normally closed

niveaugeregelt · Ableitung ohne Druckverlust | inklusive Alarmfunktion | als Öffner

Typ	Leistung* m ³ /min	Zulauf	Spannung
KN100-HP50-230-NC	100	1/2"	230 V · 50-60 Hz
KN100-HP50-115-NC	100	1/2"	115 V · 50-60 Hz
KN100-HP50-24ac-NC	100	1/2"	24 V AC
KN100-HP50-24dc-NC	100	1/2"	24 V DC

*Kompressoranschlussleistung

PRODUKTDATENBLATT

KONDRAIN® · Kondensatableiter

KONDRAIN® KMT-HP

Zeitgesteuerte Kondensatableiter · Hochdruck, mit Edelstahlventil

KONDRAIN® KMT-HP80 (bis 80 bar)

-HP250 (bis 250 bar)

-HP350 (bis 350 bar)

zeitgesteuert mit frei einstellbaren Zeitintervallen

Zeitintervalle 0,5 bis 45 Minuten
 Öffnungsdauer 0,5 bis 10 Sekunden



Typ	Leistung* m³/min	Zulauf	Spannung
KMT-HP80/250/350-230	unbegrenzt	1/4"	230 V · 50-60 Hz
KMT-HP80/250/350-115	unbegrenzt	1/4"	115 V · 50-60 Hz
KMT-HP80/250/350-24ac	unbegrenzt	1/4"	24 V ac
KMT-HP80/250/350-24dc	unbegrenzt	1/4"	24 V dc

*Kompressoranschlussleistung

Maßzeichnung

