



## Kondensatableiter

Intelligente Kondensatableitung bis 350 bar

**Einfach genial, genial einfach! Die weltweit bewährte Alternative für die sicherste und wirtschaftlichste Ableitung von Kompressorenkondensaten.**

Durch Kompressions- und Kondensationsprozesse fallen im Druckluftsystem physikalisch bedingt immer erhebliche Mengen Kompressorenkondensat an. Diese beinhalten zusätzlich zur Wassermenge (auskondensierte Feuchtigkeit) auch Schmutz, Feinstaub, Partikel und Öl.

Um die anwendungsspezifische Druckluftqualität zu erzielen, aber auch, um gleichzeitig Produktionsprozesse, Anlagen und Produkte vor Störungen, Ausfall oder gar Zerstörung zu schützen, muss Kondensat unbedingt aus dem Druckluftsystem abgeleitet werden.



### 1. Premium-Sicherheit

Die Baureihe **KONDRAIN®** bietet niveaugeregelte, vollautomatisch höchste Sicherheit. Dadurch werden Kondensatdurchbrüche und schwer reversible Verunreinigungen im Druckluftsystem vermieden. Gleichzeitig schützt **KONDRAIN®** zuverlässig die druckluftbetriebenen Anlagen, Steuerungssysteme, Produktionsprozesse und letztlich die Produktqualität. Die KSI-Baureihe besitzt ein extremes Leistungsspektrum und kann deshalb zuverlässig Kondensatarten von der Konsistenz 100% Öl bis 100% Wasser ableiten. Das bedeutet höchste Sicherheit für Ihr Druckluftsystem.

### 2. Premium-Wirtschaftlichkeit

Druckluftherzeugung ist ebenso notwendig wie kostenintensiv. Damit die wirtschaftlichste Nutzung möglich wird, bieten **KONDRAIN®** in niveaugesteuerten, elektronischer Ausführung die effektivste Lösung:

- Die intelligente Niveauregelung erfolgt ohne unnötigen Druckluft- und somit Energieverlust.
- Nur wenn Kondensat im Ableiter anfällt, wird es bedarfsgerecht und sicher abgeleitet.

Dies ermöglicht höchste Wirtschaftlichkeit für das Druckluftsystem bei bestem Preis-Leistungs-Verhältnis. Damit tragen KSI **KONDRAIN®** Kondensatableiter wesentlich zur Effizienzsteigerung von Produktionsbetrieben weltweit bei.

### Der KONDRAIN® Plus-Effekt +++

- + kein unnötiger Druckluftverlust, spart Betriebskosten
- + bewährte Technologie, geeignet für jede Kondensatart
- + maximiert Betriebssicherheit durch Schutz von Anlagen, Prozessen und Produkten
- + sichert bedarfsgerechte Druckluftqualität
- + robuste Qualität, lange Lebensdauer
- + intelligente Steuerung, vollautomatische Überwachung
- + unempfindlich gegen Schmutz durch integrierten Siebfilter
- + hohe Servicefreundlichkeit
- + ausgezeichnetes Preis-Leistungs-Verhältnis

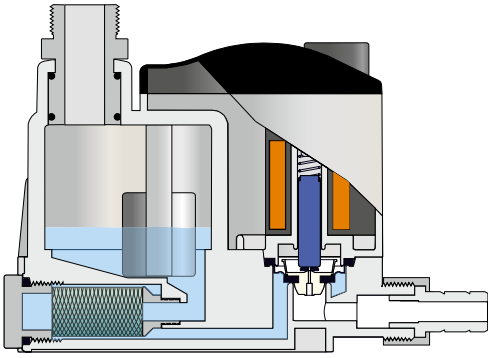


## KONDRAIN® N

### Niveaugeregelte elektronische Kondensatableiter

**KONDRAIN® N** ist ein leistungsfähiger Kondensatableiter, der den Kondensatpegel intern misst und bei maximaler Kondensatmenge niveaugesteuert, also völlig druckluftverlustfrei, ableitet. Die Niveauregelung wird über die millionenfach und weltweit bewährte Industrielösung *Reedkontakt-Schwimmer-technik* zuverlässig sichergestellt.

Das heißt, eine speziell für Kondensattechnik verfahrenskonforme Kontakt-Schwimmereinheit löst bei Erreichen des Maximalpegels das Öffnen des Auslassventils exakt solange aus, bis sie bei Erreichen des Minimalmesspunktes wieder den Kondensatableiter schließt.



#### Leistungsmerkmale:

- flexibler Anschluss, 90° drehbar, ermöglicht flexible Einsatzorte
- hochbeständige Vitonmembrane => mehr Sicherheit und lange Lebensdauer
- maximaler Schutz für Membrane und Funktion durch integrierten Filter
- Funktionstest jederzeit durch Testschalter möglich, auch zum manuellen Entleeren
- Selbstüberwachung durch intelligente Steuerung
- Funktionsschutz durch Auto-Reset-Funktion
- Statusmeldung bei Alarm (außer Modell N1)
- potentialfreier Kontakt (außer Modell N1)
- Spannungsanzeige (außer Modell N1)
- permanente Leistungsstärke bei Kondensaten der Konsistenz 100% Öl bis zu 100% Wasser
- nur ein Service-Kit für die gesamte Baureihe
- ökologisch & ökonomisch sinnvoll

## KONDRAIN® KMT

### Zeitgesteuerter Kondensatableiter mit frei wählbarer Intervallzeit



#### Leistungsmerkmale:

- einfachste Bedienung
- kompakteste Abmessung
- Intervallzeit jederzeit optimierbar
- Öffnungsintervall auf einen Blick erfassbar
- manuelle Entleerung jederzeit durch Testschalter möglich
- höchste Funktionssicherheit
- als **KONDRAIN® KMT-HP** für Drücke 50, 100 und 350 bar verfügbar

# KONDRAIN® N

## Niveaugeregelte Kondensatableiter



Spezifikation   Modell	N1	N5	N10	N30	N160	N300
<b>Leistung: Kompressor</b>	10 m³/min	7,5 m³/min	15 m³/min	30 m³/min	158 m³/min	300 m³/min
<b>Leistung: Trockner</b>	20 m³/min	15 m³/min	30 m³/min	60 m³/min	316 m³/min	600 m³/min
<b>Leistung: Filter</b>	100 m³/min	75 m³/min	150 m³/min	300 m³/min	1580 m³/min	3000 m³/min
<b>Potentialfreier Alarmausgang</b>	nein	ja	ja	ja	ja	ja
<b>Arbeitsdruck</b>	0,2 bis 16 bar					
<b>Betriebstemperatur</b>	1 bis 60°C					
<b>Erhältliche Spannungsarten</b>	24 V ac (24 V dc auf Anfrage) 115 V 50/60 Hz 230 V 50/60 Hz					
<b>Schutzklasse</b>	IP 65					

## Optionen



## Weitere Ausführungen

### KN5 mit Kondensatzulauf im Tank

inkl. Anschluss für notwendige Pendelleitung



### KN5 kompakte Bauform

für platzkritische Montagen



Artikel-Nr.: KN5LOW.(Spannung)

Artikel-Nr. KN5SV.(Spannung)

# KONDRAIN® N-HP

Niveaugeregelte und zeitgesteuerte Kondensatableiter · Hochdruck



Reihe N-HP  
niveaugeregelt – Hochdruck

## KONDRAIN® KN100-HP50 (bis 50 bar) - Normally open

niveaugeregelt · Ableitung ohne Druckverlust | inklusive Alarmfunktion

Typ	Leistung* m <sup>3</sup> /min	Zulauf	Spannung
KN100-HP50-230-NO	100	1/2"	230 V · 50-60 Hz
KN100-HP50-115-NO	100	1/2"	115 V · 50-60 Hz
KN100-HP50-24ac-NO	100	1/2"	24 V ac
KN100-HP50-24dc-NO	100	1/2"	24 V dc

\*Kompressoranschlussleistung

## KONDRAIN® KN100-HP50 (bis 50 bar) - Normally closed

niveaugeregelt · Ableitung ohne Druckverlust | inklusive Alarmfunktion

Typ	Leistung* m <sup>3</sup> /min	Zulauf	Spannung
KN100-HP50-230-NC	100	1/2"	230 V · 50-60 Hz
KN100-HP50-115-NC	100	1/2"	115 V · 50-60 Hz
KN100-HP50-24ac-NC	100	1/2"	24 V ac
KN100-HP50-24dc-NC	100	1/2"	24 V dc

\*Kompressoranschlussleistung

# KONDRAIN® KMT

Zeitgesteuerter Kondensatableiter mit frei einstellbaren Intervallzeiten

SPEZIFIKATION   MODEL	KMT
Leistung: Kompressor	60 m <sup>3</sup> /min
Leistung: Trockner	120 m <sup>3</sup> /min
Leistung: Filter	600 m <sup>3</sup> /min
Arbeitsdruck	0,2 bis 16 bar
Betriebstemperatur	1 bis 65°C
Erhältliche Spannungsarten	115 V 50/60 Hz 230 V 50/60 Hz
Schutzklasse	IP 65



# KONDRAIN® KMT-HP

Zeitgesteuerte Kondensatableiter · Hochdruck



## KONDRAIN® KMT-HP80 (bis 80 bar · Edelstahlventil)

zeitgesteuert mit frei einstellbaren Zeitintervallen

Typ	Leistung* m <sup>3</sup> /min	Zulauf	Spannung
KMT-HP80-230	unbegrenzt	1/4"	230 V · 50-60 Hz
KMT-HP80-115	unbegrenzt	1/4"	115 V · 50-60 Hz
KMT-HP80-24ac	unbegrenzt	1/4"	24 V ac
KMT-HP80-24dc	unbegrenzt	1/4"	24 V dc

\*Kompressoranschlussleistung | Compressor capacity

## KONDRAIN® KMT-HP250 (bis 250 bar · Edelstahlventil)

zeitgesteuert mit frei einstellbaren Zeitintervallen

Typ	Leistung* m <sup>3</sup> /min	Zulauf	Spannung
KMT-HP250-230	unbegrenzt	1/4"	230 V · 50-60 Hz
KMT-HP250-115	unbegrenzt	1/4"	115 V · 50-60 Hz
KMT-HP250-24ac	unbegrenzt	1/4"	24 V ac
KMT-HP250-24dc	unbegrenzt	1/4"	24 V dc

\*Kompressoranschlussleistung | Compressor capacity

## KONDRAIN® KMT-HP350 (bis 350 bar · Edelstahlventil)

zeitgesteuert mit frei einstellbaren Zeitintervallen

Typ	Leistung* m <sup>3</sup> /min	Zulauf	Spannung
KMT-HP350-230	unbegrenzt	1/4"	230 V · 50-60 Hz
KMT-HP350-115	unbegrenzt	1/4"	115 V · 50-60 Hz
KMT-HP350-24ac	unbegrenzt	1/4"	24 V ac
KMT-HP350-24dc	unbegrenzt	1/4"	24 V dc

\*Kompressoranschlussleistung