

KSI ECOCLEAN® Filterkombinationen PFU



Rev 01_0120

Aufbereitung von Druckluft und technischer Atemluft für Lackierarbeiten



Saubere Luft für richtiges Lackieren

In den KSI ECOCLEAN® PFU-Filterkombinationen hat die KSI die erforderlichen Elemente zur Bereitstellung von Atem¹-/Lackierluft zusammengeführt. Denn wer richtig lackiert, braucht saubere Druckluft – ob für den Betrieb der Lackieranlage, ob zur Bereitstellung von Atemluft¹ für den Lackierer, oder aber für beide Anwendungsfälle.

Ölbestandteile, Kondensat, Partikel

Um ein perfektes Lackierergebnis zu erzielen, ist die Druckluftaufbereitung absolut unverzichtbar, da über den Kompressor angesaugte und dann verdichtete Luft stets verunreinigt ist, zum Beispiel durch Ölbestandteile aus dem Kompressor sowie durch Kondensat und Staubpartikel.

Bei der Atemluftaufbereitung¹ durchströmt die Druckluft, nachdem sie mittels Kältetrockner oder Adsorptionstrockner

Die ECOCLEAN® PFU Plus-Effekte +++

- + Filtrationstechnologie in Industriequalität vom Hersteller mit langjähriger Erfahrung
- + technisch silikonfrei! Keine der verwendeten Komponenten ist silikonhaltig oder gibt silikonhaltige Stoffe ab.
- + Druckminderer am Ausgang sichert effektivere Abscheidung in den Filterstufen
- + Kondensatableitung auch an der Feinstfilterstufe möglich
- + optional: niveaugeregelte Kondensatableiter für energieeffiziente Kondensatableitung ohne Druckluftverlust
- + direkt montierbar durch integrierte Wandhalterung

getrocknet worden ist, drei Filtrationsstufen. Nach der ersten Filtration für Partikel bis 5 Mikron (inkl. Wasserabscheidungsfunktion) und der zweiten Filtrationsstufe mit 0,01 Mikron durchströmt die Luft noch einen Aktivkohlefilter: Das Endergebnis ist zu 100% technisch partikelfreie und ölfreie Luft.

Praktische Kombi-Lösungen zur Filtration von Partikeln, Kondensat und Ölbestandteilen

Wer richtig lackiert, braucht saubere Druckluft – ob für den Betrieb der Lackieranlage, ob zur Bereitstellung von Atemluft¹ für den Lackierer, oder aber für beide Anwendungsfälle.

Die KSI Filtertechnik vertreibt alle Komponenten zur Druckluft-Aufbereitung, die beim Aufbau einer Druckluft-Station hinter dem Kompressor benötigt werden. Angefangen beim Wasserabscheider, über Mikro- und Submikrofilter bis hin zum Kältetrockner/Adsorptionstrockner oder auch Aktivkohleabsorber sowie Kondensatableitung und -aufbereitung.

So unterschiedlich die Bauteile und die Anforderungen an eine Druckluftanlage sein können: Die KSI hat die Komponenten für die kundenspezifische Lösung.

Alle Bausteine für ein perfektes Lackierergebnis

Um ein perfektes Lackierergebnis zu erzielen, ist die Druckluftaufbereitung absolut unverzichtbar, da über den Kompressor angesaugte und dann verdichtete Luft stets verunreinigt ist, zum Beispiel durch Ölbestandteile aus dem Kompressor sowie durch Kondensat und Staubpartikel.

Bei der Atemluftaufbereitung¹ durchströmt die Druckluft, nachdem sie mittels Kältetrockner oder Adsorptionstrockner getrocknet worden ist, drei Filtrationsstufen. Dabei wird der Strömungswiderstand durch den bogenförmigen Lufteintritt um bis zu 75% reduziert.

Nach der ersten Filtration für Partikel bis 5 Mikron (inkl. Wasserabscheidungsfunktion) und der zweiten Filtrationsstufe mit 0,01 Mikron durchströmt die Luft noch einen Aktivkohlefilter: Das Endergebnis ist zu 100% technisch partikelfreie und ölfreie Luft.



In der praktischen **KSI ECOCLEAN®** FILTERKOMBI PFU 3 hat die KSI die erforderlichen Elemente zur Bereitstellung von Atem¹-/Lackierluft zusammengeführt:

- Vorfilter **KSI ECOCLEAN®** mit automatischem Kondensatableiter
- Submikrofilter **KSI ECOCLEAN®**
- Aktivkohlefilter **KSI ECOCLEAN®**
- Druckregler
- Abgänge mit Sicherheitskupplung
- Wandhalterungen

¹Vom Betreiber ist sicherzustellen, dass die vom Kompressor angesaugte Luft so frei von schädlichen Gasen, Dämpfen und Partikeln ist, dass die Anforderungen gemäß DIN EN 12021 bezüglich des Kohlendioxidgehaltes und Kohlenmonoxidgehaltes gewährleistet sind. Die Verwendung von Sauerstoff oder sauerstoffangereicherter Luft ist nicht zulässig.

PFU₃ für Atemluftsysteme



Für Atemluftsysteme¹ in kritischen Umgebungen
100% technisch öl- und partikelfreie Luft

Einsatzbereiche

- z.B. in der Lackierkabine
- für wasser- und lösungsmittelbasierende Lacksysteme
- bei Atemschutzhauben ohne Aktivkohlefilter

Lieferumfang

Betriebsfertige Filterkombination bestehend aus:

- | | |
|-----------------|--|
| 1. Stufe | 5 Mikron Filtration mit Wasserabscheidungsfunktion und automatischem Kondensatableiter |
| 2. Stufe | 0,01 Mikron Filtration und automatischem Kondensatableiter |
| 3. Stufe | Aktivkohlefiltration und manueller Kondensatablass |
| | <0,003 mg/m ³ Restölgehalt |
| | Manometer für die Anzeige des Eingangsdrucks |
| | Druckregler |
| | 2 Abnahmeanschlüsse mit Sicherheitskupplung |
| | Wandhalterungen |

PFU₂ für Lackierarbeiten



Für Lackierarbeiten
100% technisch öl- und partikelfreie Luft

Einsatzbereiche

- z.B. Vorarbeiten in der Lackierkabine
- für lösungsmittelbasierende Lacksysteme
- bei Atemschutzhauben mit Aktivkohlefilter am Gurt

Lieferumfang

Betriebsfertige Filterkombination bestehend aus:

- | | |
|-----------------|--|
| 1. Stufe | 5 Mikron Filtration mit automatischem Kondensatableiter |
| 2. Stufe | 0,01 Mikron Filtration mit automatischem Kondensatableiter |
| | Manometer für die Anzeige des Eingangsdrucks |
| | Druckregler |
| | 2 Abnahmeanschlüsse mit Sicherheitskupplung |
| | Wandhalterungen |

Wichtig: Komprimierte Atemluft muss einen Taupunkt haben, der niedrig genug ist, um Kondensieren und Einfrieren zu vermeiden. Bei bekannten Temperaturbedingungen muss der Drucktaupunkt wenigstens 5 °C unter der zu erwartenden niedrigsten Temperatur liegen. Andernfalls darf der Drucktaupunkt -11 °C nicht überschreiten. Die Vorschaltung eines Kältetrockners (z.B. aus unserer Baureihe ECOTROC KTN) oder eines Adsorptionstrockners (z.B. aus unserer Baureihe ECOTROC ATK oder ATT) ist daher erforderlich. Bei weiteren Fragen wenden Sie sich gerne an uns.

Spezifikationen

Typ	Leistung*		Abmessungen (mm)				Anschluss**	Anschluss**
Type	Capacity*		Dimensions (mm)				Connection	Safety couplings
	m ³ /h	cfm	A	B	C	D	Eingang Inlet	
PFU ₃	216	127	446	24	547	128	1/2"	NW7
PFU ₂	216	127	446	24	440	128	1/2"	NW7

*bezogen auf 1 bar (abs.) und 20°C bei 7 bar ü Betriebsdruck | calculated at 1 bar (abs.) and 20°C at 7 bar g working pressure

**Anschluss Eingang optional in 3/4" ohne Aufpreis erhältlich. Bestell-Nummer: PFU₃-3/4

**Inlet connection available in 3/4" without any extra charge. Order code: PFU₃-3/4

Spezifikationen

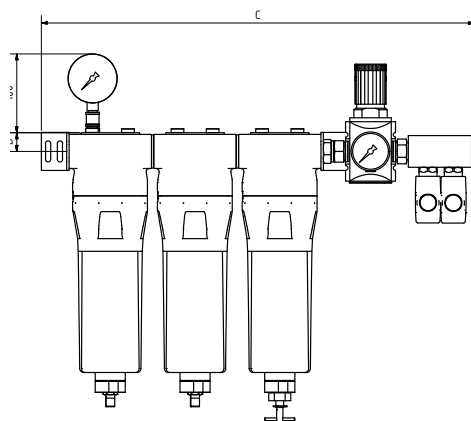
Spezifikationen		Specifications
Höchsttemperatur	80°C	Max. temperature
Mindesttemperatur	1,5°C	Min. temperature
Max. Arbeitsdruck	16 bar ü/g	Max. working pressure
Material Gehäuse	Aluminium, KTL-Schutzschicht innen und außen <i>Aluminum, inside and outside cathodic dip-paint coating (KTL)</i>	Housing material
Farbausführung	schwarze und rote Pulverbeschichtung / RAL 9005-RAL3003 <i>black and red powder paint / RAL 9005-RAL3003</i>	Colour

Korrekturfaktoren

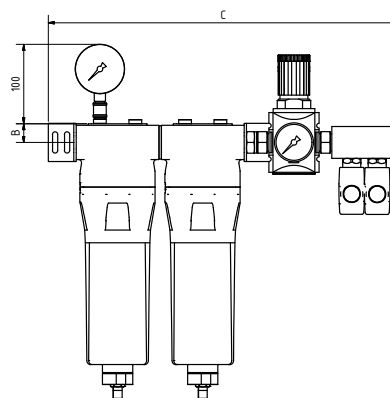
Korrekturfaktoren																	
Arbeitsdruck	bar ü	2	3	4	5	6	7	8	9	10	11	12	13	14	15	16	
	Faktor	0,38	0,50	0,63	0,75	0,88	1,00	1,12	1,25	1,37	1,49	1,62	1,74	1,86	1,98	2,10	

Multiplizieren Sie bitte die Leistung des Filters mit dem Korrekturfaktor in der oberen Tabelle. Beispiel: Leistung PFU bei 10 bar ü - Leistung nominal (216 m³/h) x Faktor (1,37) = Leistung korrigiert (295,9 m³/h)

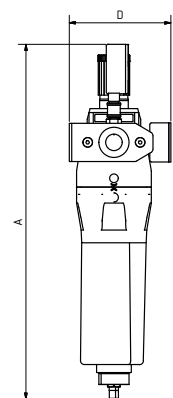
Maßzeichnungen



PFU3



PFU2



PFU2 und PFU3

Zulassungen für Druckgeräte

EU Zulassung für Fluidgruppe 2 nach Druckgeräte-Richtlinie 2014/68/EU, Modul B+D (Kategorie IV)

Qualitätssicherung

Entwicklung/Herstellung DIN EN ISO 9001

Luftreinheitsklasse nach ISO 8573-1:2010

Festpartikel Klasse 1

Feuchte (gasförmig) n.a.

Gesamtöl (nur PFU3) Klasse 1

Erfüllt die Anforderungen der EN 12021:2014 bezüglich Partikel, Restölgehalt und Sauerstoff

Optionen

Niveaugeregelte Kondensatableiter KONDRAIN® N1 und N5

- flexibler Anschluss, 90° drehbar, ermöglicht flexible Einsatzorte
- hochbeständige Vitonmembrane
 - ▶ mehr Sicherheit und lange Lebensdauer
- maximaler Schutz für Membrane und Funktion durch integrierten Filter
- Funktionstest jederzeit durch Testschalter möglich, auch zum manuellen Entleeren
- Selbstüberwachung durch intelligente Steuerung
- Funktionsschutz durch Auto-Reset Funktion
- Potentialfreier Alarmausgang (nur KN5)
- permanente Leistungsstärke bei Kondensaten 100% Öl bis zu 100% Wasser
- ökologisch & ökonomisch sinnvoll



KN1



KN5

1. Was bietet die KSI für die Filterkombination?

Optionen

DPN	Differenzdruckanzeiger
A4000	Ölprüfindikator zur Restölüberwachung



Differenzdruckanzeiger

2. Was bietet die KSI für vorgehende Aufbereitung?

Optionen

KSI ECOCLEAN®	Wasserabscheider
ECOTROC®	Kältetrockner (dringend empfohlen!)
KSI ECOCLEAN®	Druckluftfilter
ECOTROC®	Aktivkohleadsorber ATC



Ölprüfindikator