

KONTREC® Öl-Wasser-Trenner

Für die Aufbereitung von Kompressorenkondensat
aus Druckluft & Druckgasen



Rev 01_0421



Einfach und genial

Die physikalischen Eigenschaften der meisten Kompressorenkondensate erlauben eine höchst wirtschaftliche Aufbereitung. Diese Kondensate fallen meist als Öl-Wasser-Gemisch an, und **KONTREC®** separiert schnell und zuverlässig die Ölanteile des Kondensates vom Wasseranteil. Der Wasseranteil (ca. 99%) darf nach der Aufbereitung durch den KSI-Öl-Wasser-Trenner bedenkenlos in die Kanalisation eingeleitet werden. **KONTREC®** separiert neben Mineralölen auch zuverlässig synthetische Öle und Polyglykole.

Die spezielle **KONTREC®** Konstruktion, in Kombination mit der Verwendung optimaler Komponenten, ermöglicht einen universellen Einsatz für alle Arten von Kondensaten.

Geprüfte Bauartzulassung

Die Öl-Wasser-Trenner der **KONTREC®**-Baureihe haben auch bei den jüngsten, noch einmal deutlich verschärften Prüfungen des Deutschen Instituts für Bautechnik (DIBt) bestens abgeschnitten und das Siegel der geprüften Bauartzulassung uneingeschränkt erhalten.

Die KONTREC® Plus-Effekte +++

- + garantierte, gesetzeskonforme Kondensattrennung
- + keine Kapazitätsreduzierung
- + einfache Installation, einfache Überwachung, einfache Wartung ▶ Zeitersparnis beim Service
- + platzsparende, kompakte Bauart
- + für 2 Baureihen mit neun verschiedenen Modellen bis zu 60 m³/min Kompressorleistung
- + für zeitgeregelte und niveaugeregelte Kondensatableiter
- + nachhaltiger Umweltschutz

Damit ist weiterhin gewährleistet, dass durch Geräte der **KONTREC®**-Baureihe sämtliche Kompressorenkondensate – sogar stabile Emulsionen – gemäß den gesetzlichen Bestimmungen getrennt werden. Darüber hinaus belegt die neuerliche Zulassung, dass auch in Zukunft keine Kapazitätsreduzierung und damit auch keine Neuinstallation eines größeren Öl-Wasser-Trenners ansteht.

KONTREC® Öl-Wasser-Trenner



Das Funktionsprinzip

Druckentlastung und Beruhigung des Kondensates finden in der Druckentlastungskammer statt. In der folgenden ersten Reinigungsstufe sorgt eine Spezialfüllung im Primärfilter für effektive Adsorptions- & Koaleszenzeffekte. Freies Öl und emulgierte Ölanteile werden durch diese Direktabscheidung sehr schnell separiert. Feststoffe werden letztlich im unteren Bereich des Primärfilters gebunden, um hohe Sicherheit für die Durchströmung des **KONTREC®** Hochleistungsaktivkohlefilters in der zweiten Reinigungsstufe zu gewährleisten. Dieser Sekundär-Schutzfilter aus besonders hochwertiger Spezialaktivkohle beseitigt letzte Ölanteile und garantiert die Einleitfähigkeit des Wassers. Im **KONTREC® PREMIUM** sorgt ein weiterer Vorfilter vor der Aktivkohlestufe für zusätzliche Adsorptions- und Koaleszenzeffekte.



Weniger investieren, mehr erreichen

KONTREC® hilft auf vielfache Weise:

- + Kosten sparen, die alternativ bei fachgerechter Entsorgung anfallen
- + Kondensat gesetzeskonform einleiten
- + Energiekosten vermeiden
- + Platz sparen durch seine kompakte Bauart
- + Betriebskosten und Aufwand minimieren
- + durch die robuste, langlebige Ausführung die Investition amortisieren
- + nachhaltig unsere Umwelt schützen.

► **KONTREC®** bildet die ideale Ergänzungslösung zum **KONDRAIN® N** KSI-Kondensatableiter. Für ein ökonomisches und ökologisches Kondensatmanagement.

Die Basisbaureihe KONTREC® COMFORT

Technische Eigenschaften

- + **KONTREC® COMFORT:** Überlaufindikator in Stufe 1
- + servicefreundlich durch einfachen Elementwechsel
- + Kontrollglas und Test-Ablass für die einfache Kontrolle des Kondensatstatus
- + zwei Kondensateinlässe (**KONTREC® PREMIUM** und **KONTREC® COMFORT 15**)
- + Jeder **KONTREC®** Öl-Wasser-Trenner und jeder Austauschfiltersatz für **KONTREC® PREMIUM** und **COMFORT** enthält Atemschutz, Handschuhe und Kunststoffkittel für eine sichere Wartung
- + in drei Ausführungen:
 - **Standard:** für mineralische Schmierstoffe
 - **K-Typ:** für synthetische Schmierstoffe und Emulsionen
 - **P-Typ:** für Polyglykole
- + mit **allgemeiner bauaufsichtlicher Zulassung**



Aufbau



Filtersets KONTREC® COMFORT

Typ	bestehend aus	
	PrimärfILTER	Aktivkohlefilter
KON-FS C2BMP	KON-C 2BMP Austausch	
KON-FS C3BMP	1 Stück	1 Stück
KON-FS C7BMP	1 Stück	1 Stück
KON-FS C15BMP	1 Stück	1 Stück



Leistungen | Maße KONTREC® COMFORT

Typ	Leistung* m³/min	Anschluss		Breite B mm	Höhe H mm	Tiefe T mm	Anzahl Filtersets	max. Ölaufnahme PrimärfILTER
		Eingang	Ausgang					
KON-C 2BMP	2	1 x 1/2"	1 x 1/2"	255	239	230	-	2 Liter
KON-C 3BMP	3	1 x 1/2"	1 x 1/2"	465	397	250	1 Stück	3 Liter
KON-C 7BMP	7	1 x 1/2"	1 x 1/2"	580	437	300	1 Stück	7 Liter
KON-C 15BMP	15	2 x 1/2"	1 x 1/2"	730	477	375	1 Stück	15 Liter

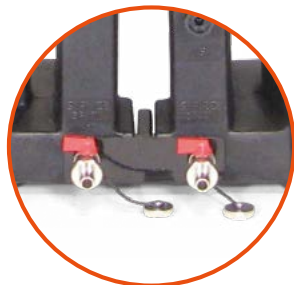
*bezogen auf die Kompressorleistung

Die Baureihe für gehobene Ansprüche

KONTREC® PREMIUM

Technische Eigenschaften

- + **KONTREC® PREMIUM:** Sättigungsindikator in Stufe 1, Überlaufindikator in Stufe 2
- + servicefreundlich durch einfachen Elementwechsel
- + servicefreundlich durch Wartungsventile (ab **KONTREC® PREMIUM 10**)
- + Kontrollglas und Test-Ablass für die einfache Kontrolle des Kondensatstatus
- + zwei Kondensateinlässe
- + Jeder **KONTREC®** Öl-Wasser-Trenner und jeder Austauschfiltersatz für **KONTREC® PREMIUM** und **COMFORT** enthalten Atemschutz, Handschuhe und Kunststoffkittel für eine sichere Wartung
- + in drei Ausführungen:
 - **Standard:** für mineralische Schmierstoffe
 - **K-Typ:** für synthetische Schmierstoffe und Emulsionen
 - **P-Typ:** für Polyglykole
- + mit **allgemeiner bauaufsichtlicher Zulassung**



Aufbau



Filtersets KONTREC® PREMIUM

Typ	bestehend aus		
	Primärfilter	Vorfilter	Aktivkohlefilter
KON-FS P 3,5	1 Stück	1 Stück	1 Stück
KON-FS P 5	1 Stück	1 Stück	1 Stück
KON-FS P 10	1 Stück	1 Stück	1 Stück
KON-FS P 20	1 Stück	1 Stück	1 Stück
KON-FS P 30	1 Stück	1 Stück	1 Stück
KON-FS P 60	2 Stück		2 Stück



Leistungen | Maße KONTREC® PREMIUM

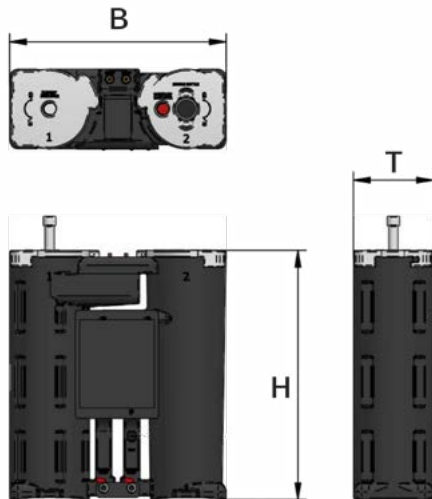
Typ	Leistung*	Anschluss Eingang	Anschluss Ausgang	Breite B	Höhe H	Tiefe T	Anzahl Filtersets	max. Ölaufnahme Primärfilter
	m³/min			mm	mm	mm		
KON-P 3,5	3,5	1 x 1/2"	1 x 1"	396	385	240	1 Stück	4 Liter
KON-P 5	5	2 x 1/2"	1 x 1"	580	610	190	1 Stück	5 Liter
KON-P 10	10	2 x 1/2"	1 x 1"	650	750	240	1 Stück	10 Liter
KON-P 20	20	2 x 1/2"	1 x 1"	780	900	305	1 Stück	15 Liter
KON-P 30	30	2 x 1/2"	1 x 1"	970	900	380	1 Stück	25 Liter
KON-P 60	60	2 x 1/2"	1 x 1"	1160	1040	480	1 Stück	50 Liter

*bezogen auf die Kompressorleistung

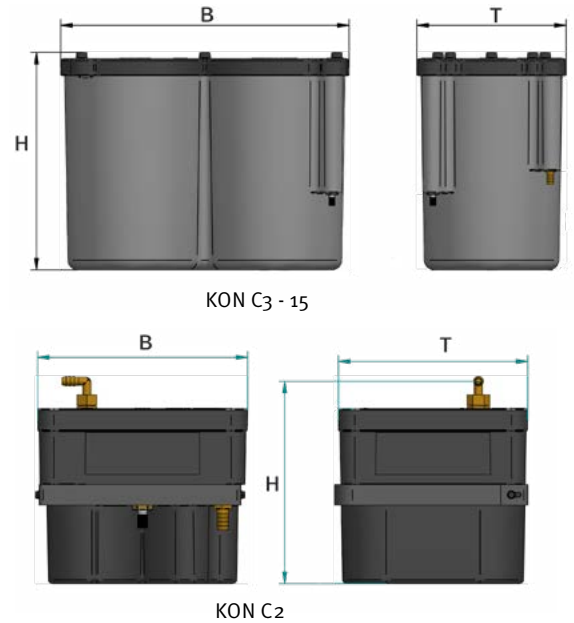
KONTREC® Öl-Wasser-Trenner Maßzeichnungen



KONTREC® PREMIUM



KONTREC® COMFORT



Spezifikationen		Specifications
Restölgehalt	<10 mg/l	Residual oil content
mineralische Schmierstoffe	Standard Typ <i>Standard type</i>	Mineral lubricants
synthetische Schmierstoffe	K Typ <i>K type</i>	Synthetic lubricants
Stabile Emulsionen	K Typ <i>K type</i>	Stable emulsions
Polyglykol	P Typ <i>P type</i>	Polyglycol
Material Gehäuse PREMIUM	PE, komplett recyclingfähig <i>PE, completely recyclable</i>	Material housing PREMIUM
Material Gehäuse COMFORT	PPC, komplett recyclingfähig <i>PPC, completely recyclable</i>	Material housing COMFORT
Bauartzulassung	KONTREC® PREMIUM + COMFORT	Design approval

Optionen:



Kondensattestkit KONTREC® KO-TK

Bestimmung des richtigen Spezialfilters bei besonders schwierigen Kondensatanwendungen.



Kondensatverteiler KONTREC® KO-KVC

Anschlüsse Eingang: 1 x ½“
Anschlüsse Ausgang: 3 x ½“



Multiengang KONTREC® KO-ME

Anschlüsse Eingang: 3 x ½“

Auffangwannen für Öl-Wasser-Trenner auf Anfrage
Collecting trays for oil-water separators on request