

ECOTROC® ATW-V

Adsorptionstrockner warmregeneriert

Systemlösungen für Druckluft und Gase –
zuverlässig und sicher aufbereiten



Rev 01_0421



Höchste Präzision und Leistung

Die KSI stellt optimale Lösungen für spezifische Anwendungen bereit. ECOTROC® ATW-V setzt Maßstäbe durch den Betrieb völlig ohne Spülluftverlust und durch die vakuumbedingt niedrige Regenerationstemperatur – und das in Kombination mit einer bedienerfreundlichen und umfangreichen Steuerung. Das Gesamtsystem generiert einen optimalen Wirkungsgrad und beste Druckluftqualität bei konstant linearer Bereitstellung auf höchstem Niveau. KSI Anlagenbau „Made in Germany“.

- besonders leistungsstarke und langlebige Adsorbentien
- bedienerfreundliche und umfangreiche Steuerung
- Gesamtsystem generiert einen optimalen Wirkungsgrad und beste Druckgasqualität bei konstant linearer Bereitstellung auf höchstem Niveau
- Vakuumgebläse auf Werkbankhöhe
- Heizung in für die Instandhaltung angenehmer Arbeitshöhe
- Verwendung wartungsarmer Kükenhähne
- Servicepakete auf jeden Trockner abgestimmt
- Einsatz von Normteilen, keine Sonderwerkzeuge notwendig
- leichtverständliche Steuerung, einfache Menüführung

Die ECOTROC® ATW-V Plus-Effekte +++

- + High-End Anlagenbau ▶ hohe Leistungsreserven & Sicherheit
- + lineare Taupunkte ▶ konstante Druckluftqualität
- + intelligente Verfahrenslösung ▶ günstige Energiekosten
- + leistungsfähiges, langlebiges Trockenmittel
▶ konstante, hohe Druckluftqualität
- + sehr niedriger Energieverbrauch
- + kein Spülluftbedarf: **Zero Purge**
- + Markenkomponenten ▶ vereinfachte Instandhaltung & hohe Betriebssicherheit
- + modulare Anlagenkonzepte ▶ preiseffizient
- + Taupunktsteuerung optional ▶ Sicherheitsplus und energiesparend
- + Sonderanlagen möglich, z. B. Edelstahlversion
- + auch für kritische Umgebungen sicher geeignet
- + intelligente Steuerung ▶ Verfahrenssicherheit & linearer Drucktaupunkt
- + Energiekostenreduzierung, z.B. Umschaltssystem oder Loop-Kühler optional möglich
- + alternative Energien optional möglich (z.B. Heißdampf)
- + Wärmerückgewinnung optional möglich

Adsorptionstrockner warmregeneriert

Das Funktionsprinzip

Der Verfahrensablauf ähnelt dem der kaltregenerierenden Trockner. Die zwei wechselseitig adsorbierenden und regenerierenden Adsorberbehälter der **ECOTROC® ATW-V** Baureihe werden durch die intelligent gesteuerte Regenerationseinheit komplettiert. Diese besteht aus einem Qualitäts-Vakuumbelüfter und einem hochwertigen, überwachten Elektroerhitzer, der über die TPS gesteuert wird.

Während im ersten Adsorberbehälter getrocknet wird, steht im zweiten Behälter parallel dazu die Regeneration an. Die Vakuumpumpe saugt im Gleichstrom zur Adsorption von unten nach oben Umgebungsluft an. Diese wird durch den Elektroerhitzer auf ca. 130-150 °C erwärmt. Durch das Vakuum im Adsorberbehälter kann mit niedrigerer Temperatur regeneriert werden als bei herkömmlichen Verfahren (ca. 180 °C). Wenn nach ca. 1,5 Std. das Regenerationsgas am Behälteraustritt die erforderliche Temperatur erreicht hat, wird über den Thermostaten der Elektroerhitzer abgeschaltet. Die Vakuumpumpe läuft dann zur intensiven Kühlung des Trockenmittels weiter. Eine kontinuierliche, lineare Betriebsweise bei vollautomatischer Umschaltung wird durch die leistungsstarke **EDC** Steuerung erreicht.

Ausführungen und Optionen

- ATW-V warm-vakuumregeneriert im Gleichstromverfahren
- Behälterisolierung (über zylindrische Länge der Behälter, Erhitzerrohr und Rohrbrücken unten - Option ISO I)
- Isolierung mit Adsorberköpfen (Option ISO II)
- Drucktaupunktsteuerung TPS
- Dampfgeneration
- silikonfreie Ausführung
- Umschaltüberwachung
- Anfahrvorrichtung
- Schalldämmung
- Ansaugfilter für Heizung
- Behältermaterial Sonderausführungen (z.B. Edelstahl)
- höhere Volumenströme möglich
- höhere Eintrittstemperaturen als 45°C möglich
- andere Drucktaupunkte auf Anfrage
- höhere Betriebsdrücke als 11 bar ü möglich



Adsorptionstrockner warmregeneriert

Leistungsdaten und Abmessungen

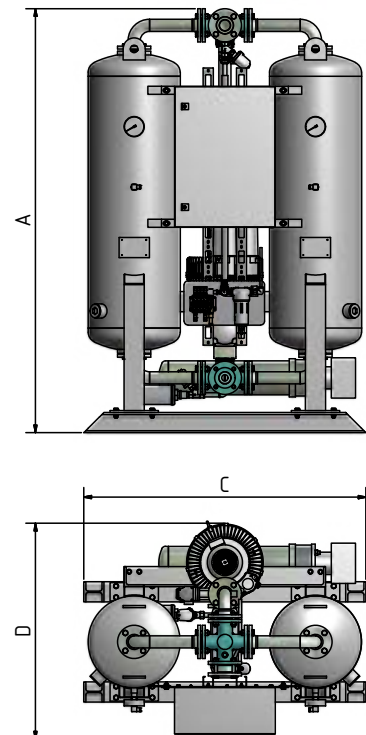
Typ	Leistung*		Abmessungen (mm)			Anschluss Eingang/Inlet	Gewicht kg	installierte Leistung kW	durchschn. Leistungs- bedarf kW/h	Max. Strom- aufnahme A	Empfohlene max. Absicher- ung A
	m³/h	cfm	A	C	D						
ATW-V 42	425	250	1980	1260	1120	40 PN 16	590	5,5	4,1	8,9	3 x 16
ATW-V 52	520	306	2220	1260	1120	40 PN 16	680	5,5	5,0	8,9	3 x 16
ATW-V 63	630	371	2260	1450	1200	50 PN 16	860	9,7	6,4	16,5	3 x 25
ATW-V 83	830	489	2496	1572	1141	50 PN 16	1050	9,7	7,7	16,5	3 x 25
ATW-V 120	1200	706	2735	1788	1231	80 PN 16	1090	13,4	11,1	21,5	3 x 25
ATW-V 152	1520	895	2872	1788	1348	80 PN 16	1340	18,2	14,6	29,7	3 x 32
ATW-V 205	2050	1207	2730	1820	1430	80 PN 16	1710	23,7	19,0	35,5	3 x 50
ATW-V 245	2450	1442	2860	1900	1510	100 PN 16	1980	36,7	22,4	58,6	3 x 80
ATW-V 296	2960	1742	2890	2060	1550	100 PN 16	2390	36,7	27,0	58,6	3 x 80
ATW-V 365	3650	2149	2980	2220	1650	100 PN 16	2790	43,7	34,7	68,7	3 x 80
ATW-V 420	4200	2472	3130	2380	1680	150 PN 16	3790	43,7	38,6	76,0	3 x 100
ATW-V 480	4800	2825	3200	2400	1720	150 PN 16	4040	48,7	45,1	76,0	3 x 100
ATW-V 525	5250	3090	3500	2590	1900	150 PN 16	4280	63,2	49,4	117,7	3 x 150
ATW-V 640	6400	3767	3500	2610	1920	150 PN 16	5032	73,2	60,1	117,7	3 x 150
ATW-V 710	7100	4179	3570	2650	1960	150 PN 16	5590	84,2	66,1	133,7	3 x 150
ATW-V 860	8600	5062	3590	4300	2000	200 PN 16	6350	89,7	77,1	152,7	3 x 200
ATW-V 920	9200	5415	3610	4550	2000	200 PN 16	7560	108,7	84,2	152,7	3 x 200
ATW-V 1090	10900	6416	3660	4800	2000	200 PN 16	8680	119,2	100,5	189,2	3 x 250
ATW-V 1250	12500	7358	4000	5000	2020	200 PN 16	8810	144,2	116,7	216,6	3 x 250
ATW-V 1500	15000	8830	4000	5150	2060	200 PN 16	9633	165,2	133,8	241,3	3 x 315

*bezogen auf 1 bar (abs.) und 20°C bei 7bar ü Betriebsdruck | calculated at 1 bar (abs.) and 20°C at 7bar g working pressure

Korrekturfaktoren

Arbeitsdruck bar ü	Eintrittstemperatur °C			
	30	35	40	45
4	0,652	0,513		
4,5	0,691	0,594	0,402	
5	0,775	0,648	0,433	0,274
5,5	0,833	0,705	0,492	0,322
6	0,891	0,825	0,561	0,384
6,5	0,956	0,89	0,626	0,4
7	1,0125	1	0,6825	0,483
7,5	1,077	1,071	0,772	0,581
8	1,098	1,121	0,802	0,602
8,5	1,142	1,183	0,862	0,634
9	1,203	1,238	0,911	0,682
9,5	1,271	1,291	0,977	0,731
10	1,31	1,32	1,02	0,811

Multiplizieren Sie bitte die Leistung des Trockners mit dem Korrekturfaktor in der oberen Tabelle und Sie erhalten die korrigierte Leistung.
Höhere Eintrittstemperaturen auf Anfrage



Adsorptionstrockner warmregeneriert

Einsatzbereich

Aufstellungsort	Innenaufstellung in nicht-aggressiver Atmosphäre				
Umgebungsfeuchte max.	25% r.F. bei 40°C	37% r.F. bei 35°C	50% r.F. bei 30°C	70% r.F. bei 25°C	90% r.F. bei 20°C
Umgebungstemperatur max.	35°C für Ansaugluft zur Regeneration; sonst 50°C				
Umgebungstemperatur min.	1,5°C; bei Temperaturen < 15°C bzw. bei Zugluft ist eine Isolierung des Trockners erforderlich				
Betriebsdruck	4 bis 11 bar ü				
Durchflussmedium	Druckluft und gasförmiger Stickstoff				
Drucktaupunkt	-20°C bis -70°C				

* bezogen auf 1 bar (abs.) 20°C bei 7 bar ü Betriebsdruck

Technische Merkmale

Regeneration mittels erhitzter Umgebungsluft im Gleichstrom zur Adsorption (bei VG-Modell im Gegenstrom)

Kühlung mittels angesaugter Umgebungsluft im Gleichstrom zur Adsorption

Kein Spülluftbedarf – Zero Purge

Entspricht den Richtlinien 87/404/EWG des Rates über einfache Druckbehälter und der Richtlinie 2014/68/EU über Druckgeräte.

Die Trockner der Baureihe **ECOTROC® ATW-V** wurden der Konformitätsbewertung des Zusammenbaus gemäß Anhang III Modul B + D unterzogen.

Die folgenden Normen und Herstellungsverfahren wurden bei der Produktion zugrunde gelegt:

DIN EN ISO 12100, DIN EN 1050, DIN EN 50081, DIN EN 50082, DIN EN 60204, DIN EN ISO 9001:2015 (umfassendes Qualitätsmanagement), 87/404/EWG (Einfache Druckbehälter), 2014/68/EU (Druckgeräte Richtlinie), TRB (Technische Richtlinien Druckbehälter), GSG (Gerätesicherheitsgesetz), 9. GSGV (9. Verordnung zur Gerätesicherheit), 2006/42/EG

Weitere Daten

Spannungsversorgung	400V / 50Hz (andere Optionen auf Anfrage)
Schutzart	IP 54
Motoren	Motoren der Vakuumpumpen sind nach DIN EN 60034 / DIN IEC34-1, Wärmeklasse F gebaut. Frequenztoleranz 5%, Spannungstoleranz 10%
Drucksensoren	2-Leiter-Technik, Messbereich 0-16 bar, Ausgangssignal 4-20 mA
Temperatursensoren	PT 100: Messbereich 0-300°C
Druck-Taupunktsensoren (Opt.)	2-Leiter-Technik, Messbereich -100 - +20°C, Ausgangssignal 4-20 mA

Zulassungen für Druckgeräte

EU Zulassung für Fluidgruppe 2 nach Druckgeräte-Richtlinie 2014/68/EU, Modul B+D (Kategorie IV)

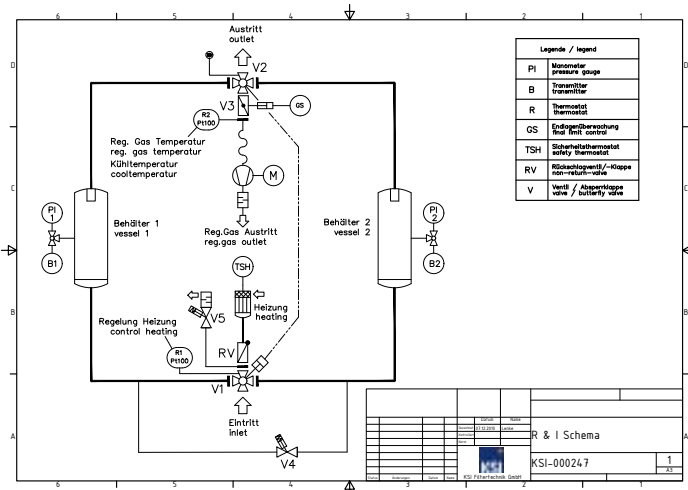
Qualitätssicherung

Entwicklung/Herstellung DIN EN ISO 9001

Luftreinheitsklasse nach ISO 8573-1:2010

Festpartikel -
 Feuchte (gasförmig) Klasse 3 (DTP -25°C), Klasse 2 (DTP -40°C), opt. Klasse 1 (DTP -70°C)
 Gesamtöl -

R&I Schema



- PI 1** Manometer Behälter 1
- PI 2** Manometer Behälter 2
- PS 1** Drucküberwachung Behälter 1
- PS 2** Drucküberwachung Behälter 2
- HK 1** Vierwegeventil Eintritt
- HV 2** Vierwegeventil Austritt
- TSH** Temperaturbegrenzer Erhitzer
- MIC** Taupunktmessung
- K3** Regenerationsgasklappe
- GS** Endlagenüberwachung Regenerationsgasklappe
- GS (unten)** optionale Endlagenüberwachung Vierwegehahn
- RV** Rückschlagklappe
- TC 2** Temperaturmessung Eintritt
- K5** Expansionsventil
- TC 1** Temperaturmessung Austritt
- K4** Druckaufbauventil
- M** Vakuumbelüftung

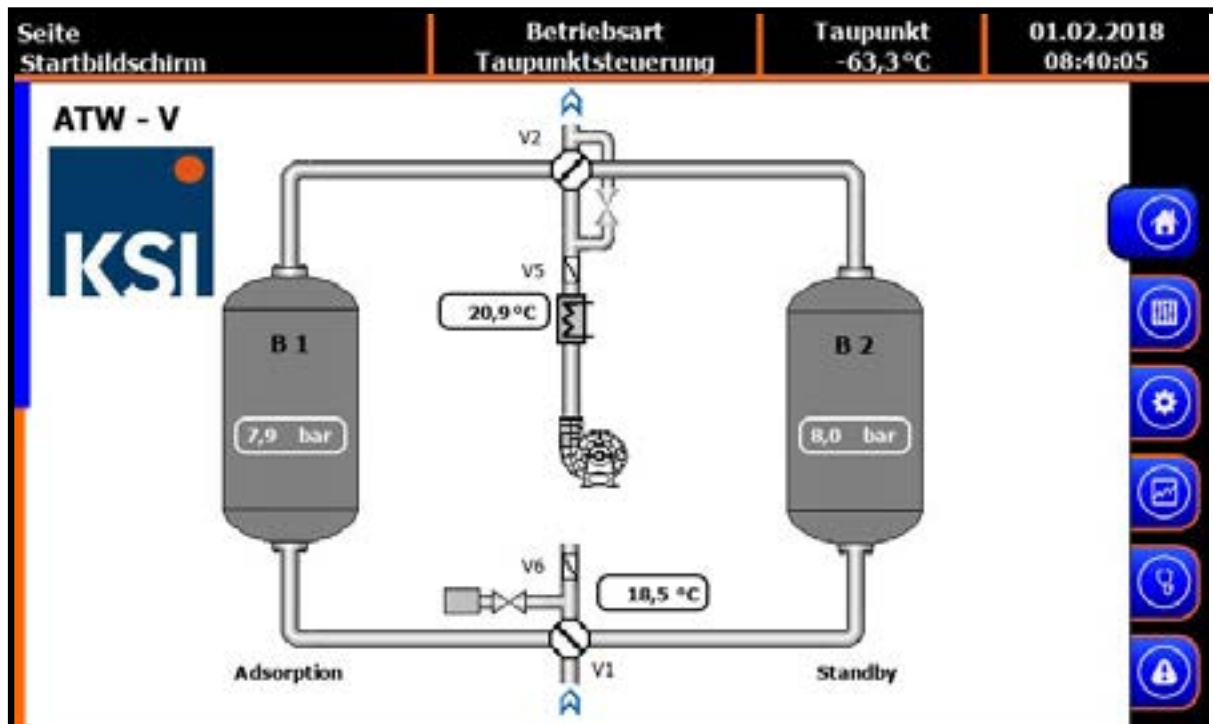
Wartungshinweise

Die folgenden Wartungsregeln sorgen für einen sicheren und störungsfreien Betrieb. Diese sollten vom Betreiber eingehalten werden.

täglich	gesamter Trockner:	Sicht- und Funktionskontrolle
	Vorfilter (Opt.):	Funktion des Kondensatableiters prüfen
	Behälter:	Staudruck am Manometer prüfen
wöchentlich	Vor- und Nachfilter:	Differenzdruck prüfen, falls > 0,35 bar, Filterelement erneuern
monatlich	Ansaugfilter:	Ansaugöffnung für das Regenerationsgas prüfen
halbjährlich	Schaltschrank:	Schraubverbindungen und Klemmen auf festen Sitz prüfen, ggf. nachziehen (bei starker Vibration: Wartungsintervall verkürzen)
jährlich	Vor- und Nachfilter:	Filterelement erneuern
	Schalldämpfer:	Schalldämpferelement erneuern
	Steuerluftfilter:	Prüfen, ggf. reinigen oder erneuern
	Drucktaupunktsensor:	Kalibrieren
alle 2 Jahre	Vakuumpumpe:	Lager prüfen und ggf. erneuern
	Drucktransmitter:	Austauschen
	Temperaturfühler	
	Eintritt und Austritt:	Austauschen
alle 4 Jahre	Manometer:	Austauschen
	Staubsieb:	Auf Verschmutzung prüfen und ggf. reinigen
	Trockenmittel:	Trockenmittel auf Verunreinigungen prüfen und ggf. erneuern

Adsorptionstrockner warmregeneriert

EDC: Die Steuerung



Touch-Screen EDC Steuerung auf höchstem Niveau

(auf Basis Siemens S7)

Höchste Bedienerfreundlichkeit dank Touch-Screen, intuitive Menüführung und spielend einfache Bedienbarkeit ermöglichen den sofortigen Überblick über alle Funktionen und Parameter während des Betriebs. Klartexte informieren schnell und eindeutig über den Status des **ECOTROC® ATW-V**.

Optional als Taupunktsteuerung **TPS** mit Taupunktsensor erhältlich.

Adsorptionstrockner warmregeneriert

EDC: Spezifikationen

	Touch Screen (TFT, 16 Bit-Farben)		
Anzeige	Siemens 315		
CPU	STEP7 (Siemens Simatic Software)		
Programmiersprache	24MB intern, Mikro-SD-Speicherkarte 2GB		
Datenspeicher	kontinuierlich in 5 Min. Schritten für 4 Wochen als Binär Code		
Datenaufzeichnung	Modbus RS485	Ethernet RJ45	Profibus (slave)
Schnittstellen	(konfigurierbar via Touch Screen)	(konfigurierbar via Touch Screen)	(optional, Konfiguration ab Werk)
Protokolle	Modbus RTU (RS485) (konfigurierbar via Touch Screen)	Modbus TCP (Ethernet) (konfigurierbar via Touch Screen)	DP Vo (Profibus) (konfigurierbar via STEP7)
	Siemens S7COM (Ethernet) (konfigurierbar via Touch Screen)		
Analog-Eingänge	Anzahl 4	4-20mA (potentialfrei)	2 Mal Druck B1/B2 1 Mal Drucktaupunkt 1 Mal Reserve
	Anzahl 4	PT100 (potentialfrei)	1 Mal Erhitze-Austritt 1 Mal Regenerationsluft Austritt 2 Mal Reserve
Analog-Ausgänge	Anzahl 2	4-20 mA (potentialfrei)	2 Mal Reserve
Potentialfreie Kontakte	Anzahl 2		1 Mal Sammelstörung 1 Mal Betriebsmeldung
Digitale Eingänge	Anzahl 16	potentialgebunden 8 Mal 0-4V 8 Mal 7.5-30V	1 Mal Fehler Vakuumpumpe 1 Mal Temp.-begrenzer Erhitze 1 Mal Fern Ein/Aus 2 Mal Regen.-Klappen Auf/Zu 11 Mal Reserve
Dig. Transistor-Ausgänge	Anzahl 16	potentialgebunden 24V, max. 0.5A	2 Mal Hauptventile 2 Mal Reg.-Klappen Auf/Zu 1 Mal Druckaufbauventil Auf 1 Mal Expansionsventil Auf (u.a.)
Dig. Relais-Ausgänge	Anzahl 6	230V, max. 3A	1 Mal Vakuumpumpe An 3 Mal Erhitzestufe 1-3 An 2 Mal Reserve

Adsorptionstrockner warmregeneriert

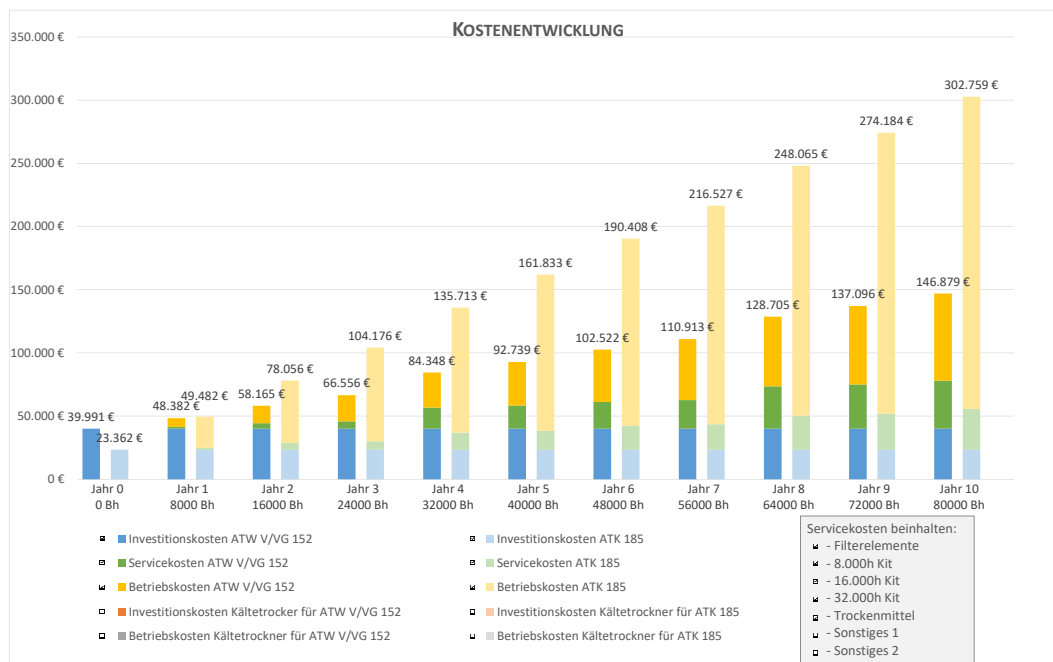
Wirtschaftlichkeitsberechnung

am Beispiel eines ECOTROC® ATW-V 152

Der ATW-V 152 ist dafür konstruiert, einen Volumenstrom von 1520 m³/h (bei 7 bar(ü) und 35 °C Eingangstemperatur) zu trocknen. Er arbeitet ohne Spülluftverlust. Im Vergleich dazu muss ein kaltregenerierter Adsorptionstrockner wegen des Bedarfs an Spülluft mit rund 15 % zusätzlicher Druckluft versorgt werden, um den gleichen Volumenstrom am Ausgang zur Verfügung stellen zu können. Durch diese physikalische Notwendigkeit und den entsprechenden Mehrbedarf an Druckluft wird häufig ein größerer Verdichter erforderlich, was wiederum höhere Anschaffungskosten und höhere Servicekosten verursacht – und selbstverständlich höhere Betriebskosten. Insgesamt müssen also mindestens 1790 m³/h erzeugt werden, um am Ausgang eines kaltregenerierten Trockners – hier ATK 185 – einen zum ATW-V 152 vergleichbaren getrockneten Volumenstrom zur Verfügung zu stellen.

In diesem Beispiel wird die Kostenentwicklung für den Betrieb eines ATW-V 152 und eines ATK 185 veranschaulicht. Es wurde mit standardisierten Werten (8000 Betriebsstunden pro Jahr, Strompreis 0,15 € / kWh; Investitions- und Wartungspaketpreise gemäß KSI Preisliste exkl. Monteur Aufwand) gerechnet. Diese Berechnung kann jederzeit auf ein individuelles Szenario angepasst werden.

Das Ergebnis zeigt deutlich, dass bereits nach dem zweiten Betriebsjahr die Gesamtkosten für die kaltregenerierte Anlage die Gesamtkosten der warmregenerierten Anlage – trotz höherem Anschaffungspreis – übersteigt. Maßgeblich liegt dies an den deutlich höheren Betriebskosten beim kaltregenerierten Adsorptionstrockner. Die Mehrkosten für den größeren Verdichter und die dadurch auch höheren Servicekosten am Verdichter sind in dieser Beispielrechnung nicht einmal enthalten.



Fazit:

Alleine aus der Ermittlung des Energieverbrauches und der Unterhaltskosten der installierten Komponenten ergibt sich ein immenses Einsparpotential.

Keine Berücksichtigung haben hierbei gefunden:

- mögliche Einbindung an die Wärmerückgewinnung der warmregenerierten Trockner
- evtl. Laufzeiten durch Nichterreichen des DTP
- mögliche Zusatzkosten durch geänderten Verbrauch, bzw. geänderte Bedingungen