

KONDRAIN®

Kondensatableiter

Vollautomatische, druckluftverlustfreie Kondensatableitung aus Druckluft- & Druckgassystemen



Rev 01_0421



Premium-Wirtschaftlichkeit

Druckluftherzeugung ist ebenso notwendig wie kostenintensiv. Damit die wirtschaftlichste Nutzung möglich wird, bieten **KONDRAIN®** in niveaugesteuerter, elektronischer Ausführung die effektivste Lösung:

- Die intelligente Niveauregelung erfolgt ohne unnötigen Druckluft- und somit Energieverlust.
- Nur wenn Kondensat im Ableiter anfällt, wird es bedarfsgerecht und sicher abgeleitet.

Dies ermöglicht höchste Wirtschaftlichkeit für das Druckluftsystem bei bestem Preis-Leistungs-Verhältnis. Damit tragen KSI **KONDRAIN®** Kondensatableiter wesentlich zur Effizienzsteigerung von Produktionsbetrieben weltweit bei.

Premium-Sicherheit

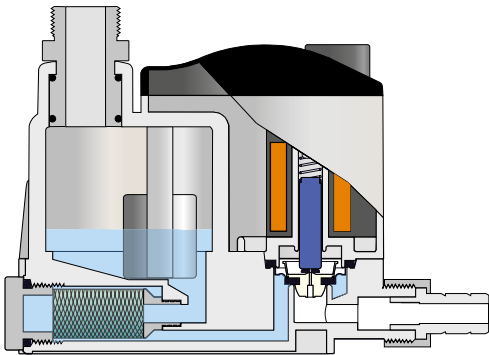
Die Baureihe **KONDRAIN®** bietet niveaugeregelt, vollautomatisch höchste Sicherheit. Dadurch werden Kondensatdurchbrüche und schwer reversible Verunreinigungen im Druckluftsystem vermieden. Gleichzeitig schützt **KONDRAIN®**

Die KONDRAIN® Plus-Effekte +++

- + kein unnötiger Druckluftverlust
 - ▶ spart Betriebskosten
- + bewährte Technologie ▶ geeignet für jede Kondensatart
- + maximiert Betriebssicherheit durch Schutz von Anlagen, Prozessen und Produkten
- + sichert bedarfsgerechte Druckluftqualität
- + robuste Qualität, lange Lebensdauer
- + intelligente Steuerung, vollautomatische Überwachung
- + unempfindlich gegen Schmutz durch integrierten Siebfilter
- + hohe Servicefreundlichkeit
- + ausgezeichnetes Preis-Leistungs-Verhältnis

zuverlässig die druckluftbetriebenen Anlagen, Steuerungssysteme, Produktionsprozesse und letztlich die Produktqualität. Die KSI-Baureihe besitzt ein extremes Leistungsspektrum und kann deshalb zuverlässig Kondensatarten von der Konsistenz 100% Öl bis 100% Wasser ableiten. Das bedeutet höchste Sicherheit für Ihr Druckluftsystem.

KONDRAIN® N ist ein leistungsfähiger Kondensatableiter, der den Kondensatpegel intern misst und bei maximaler Kondensatmenge niveaugesteuert, also völlig druckluftverlustrfrei, ableitet. Die Niveauregelung wird über die millionenfach und weltweit bewährte Industrielösung *Reedkontakt-Schwimmertechnik* zuverlässig sichergestellt. Das heißt, eine speziell für Kondensattechnik verfahrenskonforme Kontakt-Schwimmereinheit löst bei Erreichen des Maximalpegels das Öffnen des Auslassventils exakt solange aus, bis sie bei Erreichen des Minimalmesspunktes wieder den Kondensatableiter schließt.



Leistungsmerkmale:

- flexibler Anschluss, 90° drehbar, ermöglicht flexible Einsatzorte
- hochbeständige Vitonmembrane ► mehr Sicherheit und lange Lebensdauer
- maximaler Schutz für Membrane und Funktion durch integrierten Filter
- Funktionstest jederzeit durch Testschalter möglich, auch zum manuellen Entleeren
- Selbstüberwachung durch intelligente Steuerung
- Funktionsschutz durch Auto-Reset-Funktion
- Statusmeldung bei Alarm (außer Modell N1)
- potentialfreier Kontakt (außer Modell N1)
- Spannungsanzeige (außer Modell N1)
- permanente Leistungsstärke bei Kondensaten der Konsistenz 100% Öl bis zu 100% Wasser
- nur ein Service-Kit für die gesamte Baureihe
- ökologisch & ökonomisch sinnvoll

KONDRAIN® KMT

Zeitgesteuerter Kondensatableiter mit frei wählbarer Intervallzeit



Leistungsmerkmale:

- **einfachste Bedienung**
- **kompakteste Abmessung**
- **Intervallzeit jederzeit optimierbar**
- **Öffnungsintervall auf einen Blick erfassbar**
- **manuelle Entleerung jederzeit durch Testschalter möglich**
- **höchste Funktionssicherheit**
- **als KONDRAIN® KMT-HP für Drücke 50, 250, 350 und 500 bar verfügbar**



Spezifikation Modell	N1	N5	N10	N30	N160	N300
Leistung: Kompressor	10 m³/min	7,5 m³/min	15 m³/min	30 m³/min	158 m³/min	300 m³/min
Leistung: Trockner	20 m³/min	15 m³/min	30 m³/min	60 m³/min	316 m³/min	600 m³/min
Leistung: Filter	100 m³/min	75 m³/min	150 m³/min	300 m³/min	1580 m³/min	3000 m³/min
Potentialfreier Alarmausgang	nein	ja	ja	ja	ja	ja
Arbeitsdruck	0,2 bis 16 bar					
Betriebstemperatur	1 bis 60°C					
Erhältliche Spannungsarten	24 V ac (24 V dc auf Anfrage) 115 V 50/60 Hz 230 V 50/60 Hz					
Schutzklasse	IP 65					

Optionen



Weitere Ausführungen

KN5 mit Kondensatzulauf im Tank

inkl. Anschluss für notwendige Pendelleitung



KN5 kompakte Bauform

für platzkritische Montagen



Artikel-Nr.: KN5LOW.(Spannung)

Artikel-Nr. KN5SV.(Spannung)

KONDRAIN® N-HP

Niveaugeregelte und zeitgesteuerte Kondensatableiter · Hochdruck



Reihe N-HP
niveaugeregelt – Hochdruck

KONDRAIN® KN100-HP50 (bis 50 bar) - Normally open

niveaugeregelt · Ableitung ohne Druckverlust | inklusive Alarmfunktion

Typ	Leistung* m ³ /min	Zulauf	Spannung
KN100-HP50-230-NO	100	1/2"	230 V · 50-60 Hz
KN100-HP50-115-NO	100	1/2"	115 V · 50-60 Hz
KN100-HP50-24ac-NO	100	1/2"	24 V ac
KN100-HP50-24dc-NO	100	1/2"	24 V dc

*Kompressoranschlussleistung

KONDRAIN® KN100-HP50 (bis 50 bar) - Normally closed

niveaugeregelt · Ableitung ohne Druckverlust | inklusive Alarmfunktion

Typ	Leistung* m ³ /min	Zulauf	Spannung
KN100-HP50-230-NC	100	1/2"	230 V · 50-60 Hz
KN100-HP50-115-NC	100	1/2"	115 V · 50-60 Hz
KN100-HP50-24ac-NC	100	1/2"	24 V ac
KN100-HP50-24dc-NC	100	1/2"	24 V dc

*Kompressoranschlussleistung

KONDRAIN® KMT

Zeitgesteuerter Kondensatableiter mit frei einstellbaren Intervallzeiten



Spezifikation Model	KMT
Leistung: Kompressor	60 m³/min
Leistung: Trockner	120 m³/min
Leistung: Filter	600 m³/min
Arbeitsdruck	0,2 bis 16 bar
Betriebstemperatur	1 bis 65°C
Erhältliche Spannungsarten	115 V 50/60 Hz 230 V 50/60 Hz
Schutzklasse	IP 65



KONDRAIN® KMT-HP

Zeitgesteuerte Kondensatableiter · Hochdruck



KONDRAIN® KMT-HP80 (bis 80 bar · Edelstahlventil) zeitgesteuert mit frei einstellbaren Zeitintervallen

Typ	Leistung* m³/min	Zulauf	Spannung
KMT-HP80-230	unbegrenzt	1/4"	230 V · 50-60 Hz
KMT-HP80-115	unbegrenzt	1/4"	115 V · 50-60 Hz
KMT-HP80-24ac	unbegrenzt	1/4"	24 V ac
KMT-HP80-24dc	unbegrenzt	1/4"	24 V dc

*Kompressoranschlussleistung

KONDRAIN® KMT-HP250 (bis 250 bar · Edelstahlventil) zeitgesteuert mit frei einstellbaren Zeitintervallen

Typ	Leistung* m³/min	Zulauf	Spannung
KMT-HP250-230	unbegrenzt	1/4"	230 V · 50-60 Hz
KMT-HP250-115	unbegrenzt	1/4"	115 V · 50-60 Hz
KMT-HP250-24ac	unbegrenzt	1/4"	24 V ac
KMT-HP250-24dc	unbegrenzt	1/4"	24 V dc

*Kompressoranschlussleistung

KONDRAIN® KMT-HP350 (bis 350 bar · Edelstahlventil) zeitgesteuert mit frei einstellbaren Zeitintervallen

Typ	Leistung* m³/min	Zulauf	Spannung
KMT-HP350-230	unbegrenzt	1/4"	230 V · 50-60 Hz
KMT-HP350-115	unbegrenzt	1/4"	115 V · 50-60 Hz
KMT-HP350-24ac	unbegrenzt	1/4"	24 V ac
KMT-HP350-24dc	unbegrenzt	1/4"	24 V dc

*Kompressoranschlussleistung

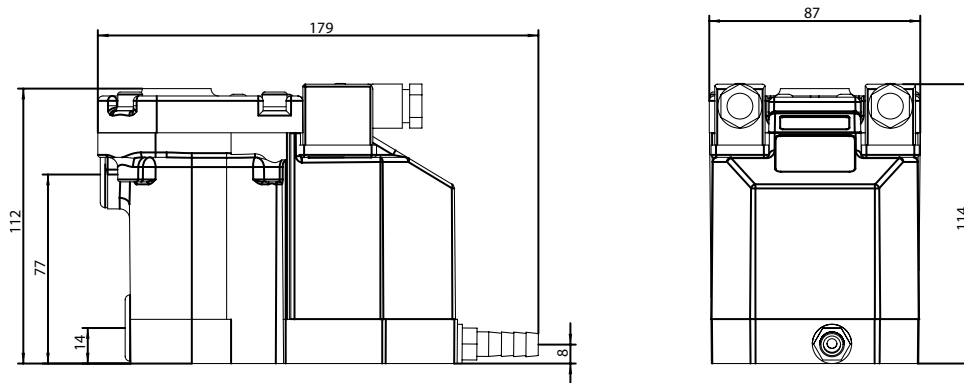
KONDRAIN® KMT-HP500 (bis 500 bar · Edelstahlventil) zeitgesteuert mit frei einstellbaren Zeitintervallen

Typ	Leistung* m³/min	Zulauf	Spannung
KMT-HP500-230	unbegrenzt	1/4"	230 V · 50-60 Hz
KMT-HP500-115	unbegrenzt	1/4"	115 V · 50-60 Hz
KMT-HP500-24ac	unbegrenzt	1/4"	24 V ac
KMT-HP500-24dc	unbegrenzt	1/4"	24 V dc

*Kompressoranschlussleistung

Maßzeichnungen

KN100-HP50



KMT-HP80 | KMT-HP250 | KMT-HP350 | KMT-HP500

