

Technisches Datenblatt

| Leistung nominal (bezogen auf Ansaugbedingungen 1 bar (a), 20°C) | Einheit | Auslegungsdaten |
|--|-------------------|-----------------|
| Volumenstrom Eintritt | m ³ /h | 70 |
| Volumenstrom Austritt | m ³ /h | 70 |
| Eintrittstemperatur Druckluft | °C | 35 |
| Betriebsdruck | bar ü | 7 |
| Restölgehalt | mg/m ³ | < 0,003 |

| Allgemeine Daten | Einheit | Auslegungsdaten |
|-----------------------------|---------|-----------------|
| Betriebsdruck maximal | bar ü | 16 |
| Betriebsdruck minimal | bar ü | 0 |
| Eintrittstemperatur maximal | °C | 50°C (25° eff.) |
| Umgebungstemperatur minimal | °C | 2 |

| Normen und Kennzahlen | Einheit | Auslegungsdaten |
|-----------------------|---------|-----------------------------|
| Druckbehälter Norm | | abnahmefrei nach 2014/68/EU |
| Kategorie | | I |
| Modul | Typ | A |
| Fluidgruppe | | 2 |
| Prüfdruck | bar ü | 24 |

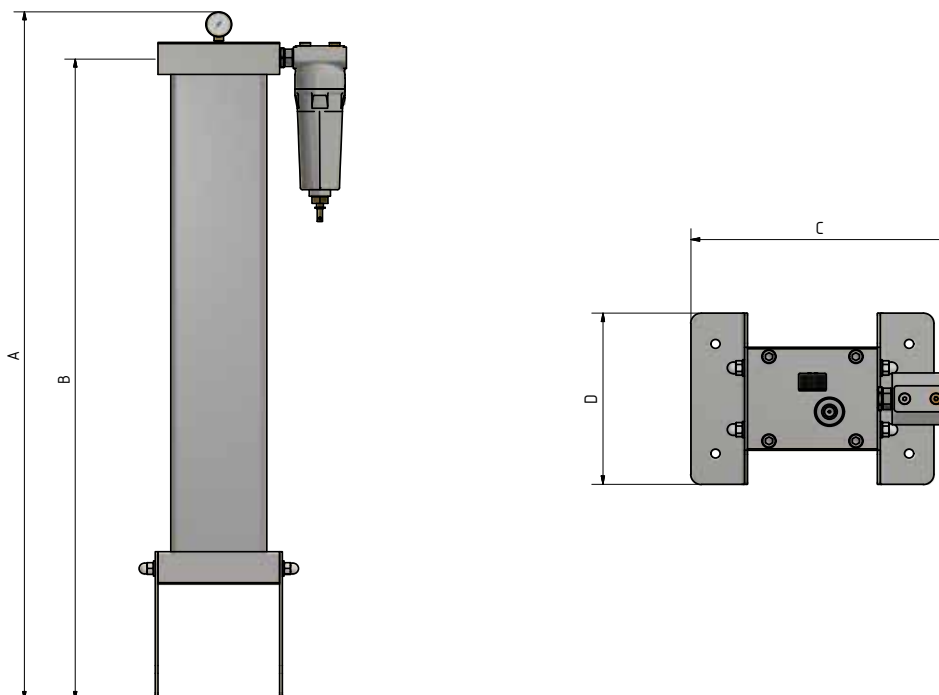
| Lieferumfang | Einheit | Auslegungsdaten |
|-------------------------------------|---------|----------------------|
| Betriebsbereiter Aktivkohleabsorber | Typ | ATC-APN 8 |
| Nachfilter | Typ | APF73DMF |
| Füllung | Typ | Aktivkohle entstaubt |
| Gesamtgewicht Füllung | Kg | 4,77 |
| Ölprüfindikator A4000 | | nein |

| Optionen | Einheit | Auslegungsdaten |
|-----------|---------|-----------------|
| Vorfilter | Typ | APF73SMA |

Technisches Datenblatt

| Abmessungen und Gewichte | Einheit | Auslegungsdaten |
|-----------------------------------|---------|-----------------|
| A | mm | 931 |
| B | mm | 860 |
| C | mm | 365 |
| D | mm | 250 |
| Nennweite innerhalb des Adsorbers | Zoll | 1/2" |
| Anschluss Eingang | Zoll | 1/2" |
| Anschluss Ausgang | Zoll | 1/2" |
| Gesamtgewicht | Kg | 26 |
| Behältervolumen | Liter | 9,54 |

Maßzeichnungen



Korrekturfaktoren

Eintrittstemperatur

| | | | | | | | | | |
|------|------|-----|------|----|------|------|------|------|------|
| °C | < 25 | 25 | 30 | 35 | 38 | 40 | 45 | 48 | 50 |
| F(t) | 1,2 | 1,1 | 1,09 | 1 | 0,84 | 0,78 | 0,72 | 0,65 | 0,58 |

Korrekturfaktoren Arbeitsdruck

| | | | | | | | | | | | | | | | | | | | | | | | | | |
|-------|-----|-----|------|------|------|------|---|------|------|------|------|------|------|------|-----|------|------|------|------|------|-----|------|------|------|------|
| bar ü | 4 | 4,5 | 5 | 5,5 | 6 | 6,5 | 7 | 7,5 | 8 | 8,5 | 9 | 9,5 | 10 | 10,5 | 11 | 11,5 | 12 | 12,5 | 13 | 13,5 | 14 | 14,5 | 15 | 15,5 | 16 |
| F(p) | 0,6 | 0,7 | 0,74 | 0,82 | 0,89 | 0,97 | 1 | 1,08 | 1,11 | 1,16 | 1,22 | 1,29 | 1,36 | 1,42 | 1,5 | 1,57 | 1,63 | 1,69 | 1,75 | 1,83 | 1,9 | 1,96 | 2,03 | 2,1 | 2,14 |

Multiplizieren Sie bitte die Leistung mit den Korrekturfaktoren.