

### Technisches Datenblatt

Leistung nominal (bezogen auf Ansaugbedingungen 1 bar (a), 20°C)	Einheit	Auslegungsdaten
Volumenstrom Eintritt	m <sup>3</sup> /h	1200
Volumenstrom Austritt	m <sup>3</sup> /h	1200
Eintrittstemperatur Druckluft	°C	35
Betriebsdruck	bar ü	7
Restölgehalt	mg/m <sup>3</sup>	< 0,003

Allgemeine Daten	Einheit	Auslegungsdaten
Betriebsdruck maximal	bar ü	16
Betriebsdruck minimal	bar ü	0
Eintrittstemperatur maximal	°C	50°C (25° eff.)
Umgebungstemperatur minimal	°C	2

Normen und Kennzahlen	Einheit	Auslegungsdaten
Druckbehälter Norm		2014/68/EU
Kategorie		IV
Modul	Typ	B+F
Fluidgruppe		2
Prüfdruck	bar ü	24

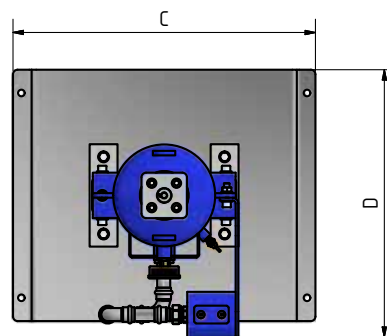
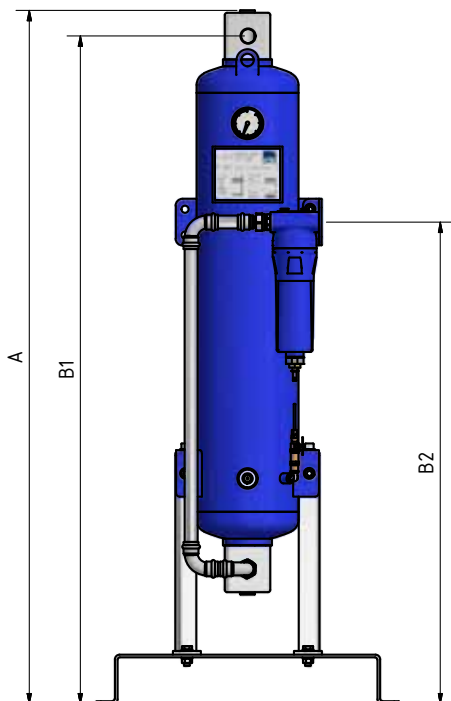
Lieferumfang	Einheit	Auslegungsdaten
Betriebsbereiter Aktivkohleadsorber	Typ	ATCN 110
Nachfilter	Typ	APF163DMF
Füllung	Typ	Aktivkohle entstaubt
Gesamtgewicht Füllung	Kg	111
Ölprüfindikator A4000		ja

Optionen	Einheit	Auslegungsdaten
Vorfilter	Typ	APF163SMA

### Technisches Datenblatt

Abmessungen und Gewichte	Einheit	Auslegungsdaten
A	mm	2212
B 1	mm	2133
B 2	mm	1609
C	mm	860
D	mm	845
Nennweite innerhalb des Adsorbers	Zoll	2"
Anschluss Eingang	Zoll	2"
Anschluss Ausgang	Zoll	2"
Gesamtgewicht	Kg	432
Behältervolumen	Liter	222

### Maßzeichnungen



#### Korrekturfaktoren

##### Eintrittstemperatur

°C	< 25	25	30	35	38	40	45	48	50
F(t)	1,2	1,1	1,09	1	0,84	0,78	0,72	0,65	0,58

#### Korrekturfaktoren Arbeitsdruck

bar ü	4	4,5	5	5,5	6	6,5	7	7,5	8	8,5	9	9,5	10	10,5	11	11,5	12	12,5	13	13,5	14	14,5	15	15,5	16
F(p)	0,6	0,7	0,74	0,82	0,89	0,97	1	1,08	1,11	1,16	1,22	1,29	1,36	1,42	1,5	1,57	1,63	1,69	1,75	1,83	1,9	1,96	2,03	2,1	2,14

Multiplizieren Sie bitte die Leistung mit den Korrekturfaktoren.