

Technisches Datenblatt

Leistung nominal (bezogen auf Ansaugbedingungen 1 bar (a), 20°C)	Einheit	Auslegungsdaten
Volumenstrom Eintritt	m ³ /h	1000
Volumenstrom Austritt	m ³ /h	1000
Eintrittstemperatur Druckluft	°C	35
Betriebsdruck	bar ü	7
Restölgehalt	mg/m ³	< 0,003

Allgemeine Daten	Einheit	Auslegungsdaten
Betriebsdruck maximal	bar ü	16
Betriebsdruck minimal	bar ü	0
Eintrittstemperatur maximal	°C	50°C (25° eff.)
Umgebungstemperatur minimal	°C	2

Normen und Kennzahlen	Einheit	Auslegungsdaten
Druckbehälter Norm		2014/68/EU
Kategorie		IV
Modul	Typ	B+F
Fluidgruppe		2
Prüfdruck	bar ü	24

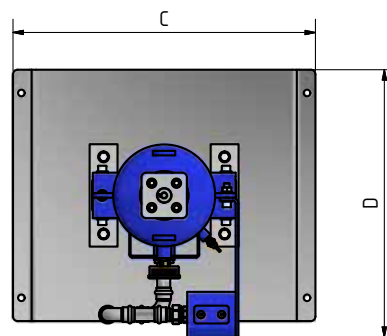
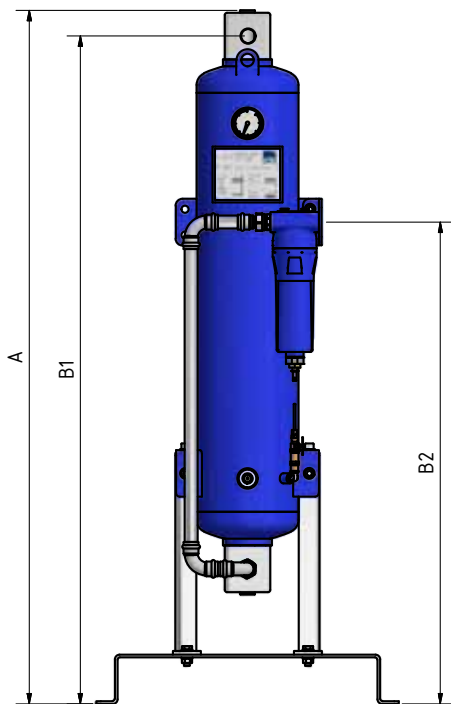
Lieferumfang	Einheit	Auslegungsdaten
Betriebsbereiter Aktivkohleadsorber	Typ	ATCN 90
Nachfilter	Typ	APF163DMF
Füllung	Typ	Aktivkohle entstaubt
Gesamtgewicht Füllung	Kg	106
Ölprüfindikator A4000		ja

Optionen	Einheit	Auslegungsdaten
Vorfilter	Typ	APF163SMA

Technisches Datenblatt

Abmessungen und Gewichte	Einheit	Auslegungsdaten
A	mm	2112
B 1	mm	2033
B 2	mm	1509
C	mm	860
D	mm	845
Nennweite innerhalb des Adsorbers	Zoll	2"
Anschluss Eingang	Zoll	2"
Anschluss Ausgang	Zoll	2"
Gesamtgewicht	Kg	410
Behältervolumen	Liter	212

Maßzeichnungen



Korrekturfaktoren

Eintrittstemperatur

°C	< 25	25	30	35	38	40	45	48	50
F(t)	1,2	1,1	1,09	1	0,84	0,78	0,72	0,65	0,58

Korrekturfaktoren Arbeitsdruck

bar ü	4	4,5	5	5,5	6	6,5	7	7,5	8	8,5	9	9,5	10	10,5	11	11,5	12	12,5	13	13,5	14	14,5	15	15,5	16
F(p)	0,6	0,7	0,74	0,82	0,89	0,97	1	1,08	1,11	1,16	1,22	1,29	1,36	1,42	1,5	1,57	1,63	1,69	1,75	1,83	1,9	1,96	2,03	2,1	2,14

Multiplizieren Sie bitte die Leistung mit den Korrekturfaktoren.