

Technisches Datenblatt

Leistung nominal (bezogen auf Ansaugbedingungen 1 bar (a), 20°C)	Einheit	Auslegungsdaten
Volumenstrom Eintritt	m³/h	1550
Volumenstrom Austritt	m³/h	1333
Regenerationsluft im Durchschnitt	m³/h	217
Eintrittstemperatur Druckluft	°C	35
Betriebsdruck	bar ü	7
Drucktaupunkt	°C	-40
Restölgehalt	mg/m³	x

Allgemeine Daten	Einheit	Auslegungsdaten
Betriebsdruck maximal	bar ü	11
Betriebsdruck minimal	bar ü	4
Eintrittstemperatur maximal	°C	50
Umgebungstemperatur minimal	°C	2

Normen und Kennzahlen	Einheit	Auslegungsdaten
Druckbehälter Norm		2014/68/EU
Kategorie		III
Modul	Typ	B+F
Fluidgruppe		2
Prüfdruck	bar ü	17,6
Schallschutzpegel		ISO 85

Lieferumfang	Einheit	Auslegungsdaten
betriebsbereiter Adsorptionstrockner	Typ	ATK 155
Steuerung	Typ	ECOMATIC
Vorfilter	Typ	FFo80-01SMA / FFo80-02SMA
Nachfilter	Typ	FFo80-01DMF / FFo80-02DMF
Füllung	Typ	BASF Alumina
Gesamtgewicht Füllung	Kg	389

Optionen	Einheit	Auslegungsdaten
Steuerungen		Taupunktsteuerung ET-C
		Taupunktsteuerung ET-P (mit Eintrittsluftkontrolle)
		ECOMATIC24 (24 V DC Version)
		PNC (pneumatische Steuerung)
Mindestdruckvorrichtungen		AV GDN80

Zyklen	Einheit	Auslegungsdaten
Gesamt	min	10
Adsorption	min	4,5
Regeneration	min	4,5
Druckaufbauzeit	min	1

Adsorptionstrockner ATK 155

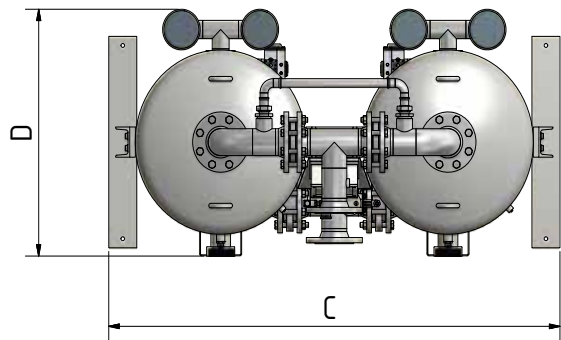
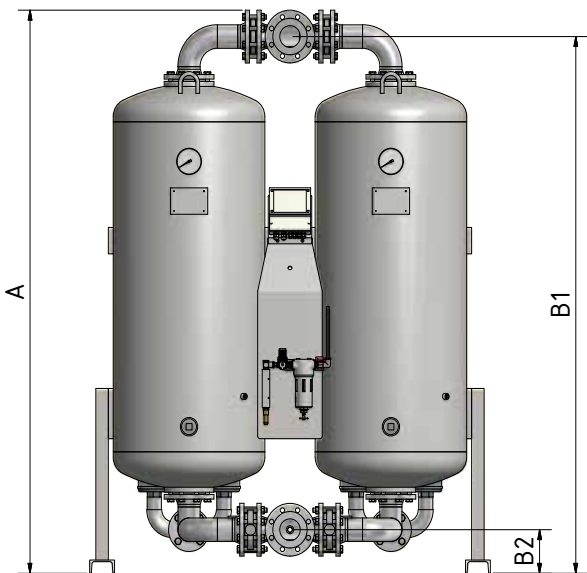
Rev 01_0918

Technisches Datenblatt

Abmessungen und Gewichte	Einheit	Auslegungsdaten
A	mm	2115
B1	mm	2012
B2	mm	186
C	mm	1510
D	mm	776
Nennweite innerhalb des Adsorbers	Zoll	DN 80
Anschluss Eingang	Zoll	DN 80
Anschluss Ausgang	Zoll	DN 80
Gesamtgewicht	Kg	825
Behältervolumen	Liter	270

Elektrische Daten	Einheit	Auslegungsdaten
Installierte Leistung	W	32
Anschluss	V	230
Steuerspannung	V	230
Frequenz	Hz	50 / 60
Schutzart Gehäuse	IP	54

Maßzeichnungen



Korrekturfaktoren	
Eintrittstemperatur	
°C	< 25 25 30 35 38 40 45 48 50
F(t)	1,2 1,1 1,09 1 0,84 0,78 0,72 0,65 0,58

Korrekturfaktoren Arbeitsdruck	
bar ü	4 4,5 5 5,5 6 6,5 7 7,5 8 8,5 9 9,5 10 10,5 11 11,5 12 12,5 13 13,5 14 14,5 15 15,5 16
F(p)	0,6 0,7 0,74 0,82 0,89 0,97 1 1,08 1,11 1,16 1,22 1,29 1,36 1,42 1,5 1,57 1,63 1,69 1,75 1,83 1,9 1,96 2,03 2,1 2,14

Multiplizieren Sie bitte die Leistung mit den Korrekturfaktoren.