

### Technisches Datenblatt

Leistung nominal (bezogen auf Ansaugbedingungen 1 bar (a), 20°C)	Einheit	Auslegungsdaten
Volumenstrom Eintritt	m³/h	2050
Volumenstrom Austritt	m³/h	1763
Regenerationsluft im Durchschnitt	m³/h	287
Eintrittstemperatur Druckluft	°C	35
Betriebsdruck	bar ü	7
Drucktaupunkt	°C	-40
Restölgehalt	mg/m³	x

Allgemeine Daten	Einheit	Auslegungsdaten
Betriebsdruck maximal	bar ü	11
Betriebsdruck minimal	bar ü	4
Eintrittstemperatur maximal	°C	50
Umgebungstemperatur minimal	°C	2

Normen und Kennzahlen	Einheit	Auslegungsdaten
Druckbehälter Norm		2014/68/EU
Kategorie		IV
Modul	Typ	B+F
Fluidgruppe		2
Prüfdruck	bar ü	17,6
Schallschutzpegel		ISO 85

Lieferumfang	Einheit	Auslegungsdaten
betriebsbereiter Adsorptionstrockner	Typ	ATK 205
Steuerung	Typ	ECOMATIC
Vorfilter	Typ	FFo80-02SMA
Nachfilter	Typ	FFo80-02DMF
Füllung	Typ	BASF Alumina
Gesamtgewicht Füllung	Kg	577

Optionen	Einheit	Auslegungsdaten
Steuerungen		Taupunktsteuerung ET-C
		Taupunktsteuerung ET-P (mit Eintrittsluftkontrolle)
		ECOMATIC24 (24 V DC Version)
		PNC (pneumatische Steuerung)
Mindestdruckvorrichtungen		AV GDN80

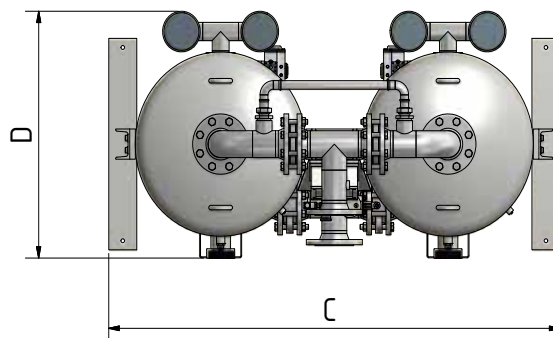
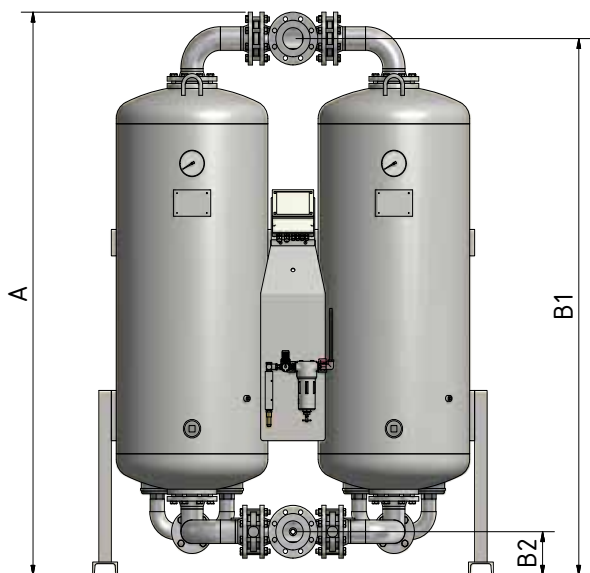
Zyklen	Einheit	Auslegungsdaten
Gesamt	min	10
Adsorption	min	4,5
Regeneration	min	4,5
Druckaufbauzeit	min	1

### Technisches Datenblatt

Abmessungen und Gewichte	Einheit	Auslegungsdaten
A	mm	2133
B1	mm	2033
B2	mm	171
C	mm	1612
D	mm	817
Nennweite innerhalb des Adsorbers	Zoll	DN 80
Anschluss Eingang	Zoll	DN 80
Anschluss Ausgang	Zoll	DN 80
Gesamtgewicht	Kg	1050
Behältervolumen	Liter	400

Elektrische Daten	Einheit	Auslegungsdaten
Installierte Leistung	W	32
Anschluss	V	230
Steuerspannung	V	230
Frequenz	Hz	50 / 60
Schutzart Gehäuse	IP	54

### Maßzeichnungen



Korrekturfaktoren	
Eintrittstemperatur	
°C	< 25 25 30 35 38 40 45 48 50
F(t)	1,2 1,1 1,09 1 0,84 0,78 0,72 0,65 0,58

Korrekturfaktoren Arbeitsdruck																									
bar ü	4	4,5	5	5,5	6	6,5	7	7,5	8	8,5	9	9,5	10	10,5	11	11,5	12	12,5	13	13,5	14	14,5	15	15,5	16
F(p)	0,6	0,7	0,74	0,82	0,89	0,97	1	1,08	1,11	1,16	1,22	1,29	1,36	1,42	1,5	1,57	1,63	1,69	1,75	1,83	1,9	1,96	2,03	2,1	2,14

Multiplizieren Sie bitte die Leistung mit den Korrekturfaktoren.