

Technisches Datenblatt

Leistung nominal (bezogen auf Ansaugbedingungen 1 bar (a), 20°C)	Einheit	Auslegungsdaten
Volumenstrom Eintritt	m³/h	1200
Volumenstrom Austritt	m³/h	1032
Regenerationsluft im Durchschnitt	m³/h	168
Eintrittstemperatur Druckluft	°C	35
Betriebsdruck	bar ü	7
Drucktaupunkt	°C	-40
Restölgehalt	mg/m³	x

Allgemeine Daten	Einheit	Auslegungsdaten
Betriebsdruck maximal	bar ü	16
Betriebsdruck minimal	bar ü	4
Eintrittstemperatur maximal	°C	50
Umgebungstemperatur minimal	°C	2

Normen und Kennzahlen	Einheit	Auslegungsdaten
Druckbehälter Norm		2014/68/EU
Kategorie		IV
Modul	Typ	B+F
Fluidgruppe		2
Prüfdruck	bar ü	24
Schallschutzpegel		ISO 85

Lieferumfang	Einheit	Auslegungsdaten
betriebsbereiter Adsorptionstrockner	Typ	ATKN 110
Steuerung	Typ	ECOMATIC
Vorfilter	Typ	APF163SMA
Nachfilter	Typ	APF163DMF
Füllung	Typ	BASF Alumina
Gesamtgewicht Füllung	Kg	320

Optionen	Einheit
Steuerungen	Taupunktsteuerung ET-C
	Taupunktsteuerung ET-P (mit Eintrittsluftkontrolle)
	ECOMATIC24 (24 V DC Version)
	PNC (pneumatische Steuerung)
Mindestdruckvorrichtungen	AV G1“, AV G1 1/2“, AV G2“

Zyklen	Einheit	Auslegungsdaten
Gesamt	min	10
Adsorption	min	4,5
Regeneration	min	4,5
Druckaufbauzeit	min	1

Adsorptionstrockner ATKN 110

Rev 02_0819

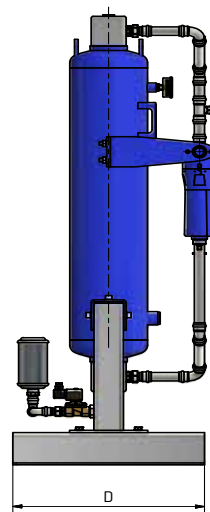
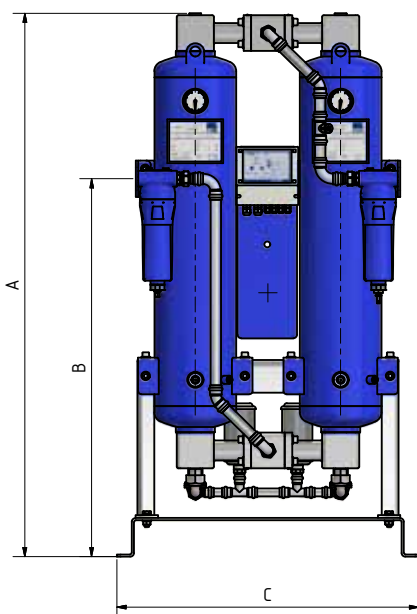
Technisches Datenblatt

Seite 2 von 2

Abmessungen und Gewichte	Einheit	Auslegungsdaten
A	mm	2214
B	mm	1609
C	mm	1340
D	mm	855
Nennweite innerhalb des Adsorbers	Zoll	2"
Anschluss Eingang	Zoll	2"
Anschluss Ausgang	Zoll	2"
Gesamtgewicht	Kg	957
Behältervolumen	Liter	222

Elektrische Daten	Einheit	Auslegungsdaten
Installierte Leistung	W	32
Anschluss	V	230
Steuerspannung	V	230
Frequenz	Hz	50 / 60
Schutzart Gehäuse	IP	54

Maßzeichnungen



Korrekturfaktoren

Eintrittstemperatur

°C	< 25	25	30	35	38	40	45	48	50
F(t)	1,2	1,1	1,09	1	0,84	0,78	0,72	0,65	0,58

Korrekturfaktoren Arbeitsdruck

bar ü	4	4,5	5	5,5	6	6,5	7	7,5	8	8,5	9	9,5	10	10,5	11	11,5	12	12,5	13	13,5	14	14,5	15	15,5	16
F(p)	0,6	0,7	0,74	0,82	0,89	0,97	1	1,08	1,11	1,16	1,22	1,29	1,36	1,42	1,5	1,57	1,63	1,69	1,75	1,83	1,9	1,96	2,03	2,1	2,14

Multiplizieren Sie bitte die Leistung mit den Korrekturfaktoren.