

Technisches Datenblatt

Leistung nominal (bezogen auf Ansaugbedingungen 1 bar (a), 20°C)	Einheit	Auslegungsdaten
Volumenstrom Eintritt	m³/h	480
Volumenstrom Austritt	m³/h	412,8
Regenerationsluft im Durchschnitt	m³/h	67,2
Eintrittstemperatur Druckluft	°C	35
Betriebsdruck	bar ü	7
Drucktaupunkt	°C	-40
Restölgehalt	mg/m³	x

Allgemeine Daten	Einheit	Auslegungsdaten
Betriebsdruck maximal	bar ü	16
Betriebsdruck minimal	bar ü	4
Eintrittstemperatur maximal	°C	50
Umgebungstemperatur minimal	°C	2

Normen und Kennzahlen	Einheit	Auslegungsdaten
Druckbehälter Norm		2014/68/EU
Kategorie		III
Modul	Typ	B+F
Fluidgruppe		2
Prüfdruck	bar ü	24
Schallschutzpegel		ISO 85

Lieferumfang	Einheit	Auslegungsdaten
betriebsbereiter Adsorptionstrockner	Typ	ATKN 45
Steuerung	Typ	ECOMATIC
Vorfilter	Typ	APF133SMA
Nachfilter	Typ	APF133DMF
Füllung	Typ	BASF Alumina
Gesamtgewicht Füllung	Kg	115

Optionen	Einheit
Steuerungen	Taupunktsteuerung ET-C
	Taupunktsteuerung ET-P (mit Eintrittsluftkontrolle)
	ECOMATIC24 (24 V DC Version)
	PNC (pneumatische Steuerung)
Mindestdruckvorrichtungen	AV G1“, AV G1 1/2“, AV G2“

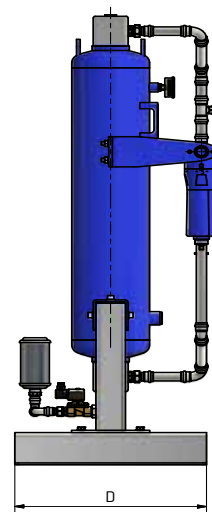
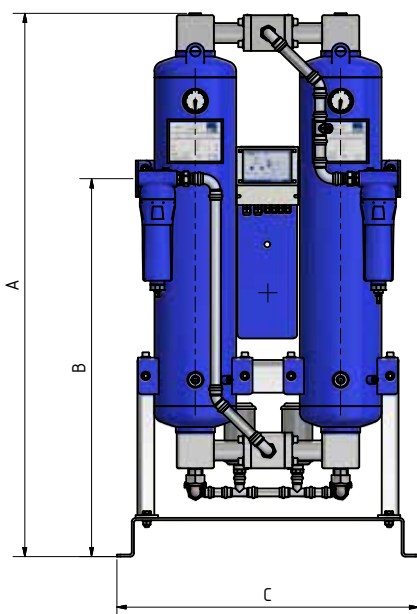
Zyklen	Einheit	Auslegungsdaten
Gesamt	min	10
Adsorption	min	4,5
Regeneration	min	4,5
Druckaufbauzeit	min	1

Technisches Datenblatt

Abmessungen und Gewichte	Einheit	Auslegungsdaten
A	mm	1642
B	mm	1151
C	mm	1015
D	mm	680
Nennweite innerhalb des Adsorbers	Zoll	1 1/2"
Anschluss Eingang	Zoll	1 1/2"
Anschluss Ausgang	Zoll	1 1/2"
Gesamtgewicht	Kg	392
Behältervolumen	Liter	88

Elektrische Daten	Einheit	Auslegungsdaten
Installierte Leistung	W	32
Anschluss	V	230
Steuerspannung	V	230
Frequenz	Hz	50 / 60
Schutzart Gehäuse	IP	54

Maßzeichnungen



Korrekturfaktoren

Eintrittstemperatur

°C	< 25	25	30	35	38	40	45	48	50
F(t)	1,2	1,1	1,09	1	0,84	0,78	0,72	0,65	0,58

Korrekturfaktoren Arbeitsdruck

bar ü	4	4,5	5	5,5	6	6,5	7	7,5	8	8,5	9	9,5	10	10,5	11	11,5	12	12,5	13	13,5	14	14,5	15	15,5	16
F(p)	0,6	0,7	0,74	0,82	0,89	0,97	1	1,08	1,11	1,16	1,22	1,29	1,36	1,42	1,5	1,57	1,63	1,69	1,75	1,83	1,9	1,96	2,03	2,1	2,14

Multiplizieren Sie bitte die Leistung mit den Korrekturfaktoren.