

Technisches Datenblatt

Leistung nominal (bezogen auf Ansaugbedingungen 1 bar (a), 20°C)	Einheit	Auslegungsdaten
Volumenstrom Eintritt	m³/h	6
Volumenstrom Austritt	m³/h	5,16
Regenerationsluft im Durchschnitt	m³/h	0,84
Eintrittstemperatur Druckluft	°C	35
Betriebsdruck	bar ü	9
Drucktaupunkt	°C	-40

Allgemeine Daten	Einheit	Auslegungsdaten
Betriebsdruck maximal	bar ü	16
Betriebsdruck minimal	bar ü	4
Eintrittstemperatur maximal	°C	50
Umgebungstemperatur minimal	°C	2

Normen und Kennzahlen	Einheit	Auslegungsdaten
Druckbehälter Norm		2014/68/EU
Kategorie		Art. 4 (3)
Modul	Typ	-
Fluidgruppe		2
Prüfdruck	bar ü	24
Schallschutzpegel		ISO 85
Norm für medizinische Atemluft		EU Arzneibund / DIN EN ISO 7396-1

Lieferumfang	Einheit	Auslegungsdaten
Betriebsbereiter Adsorptionstrockner	Typ	ATM-APN 1
Steuerung	Typ	ECOMATIC
Vorfilter 1 / 2	Typ	APF53SMA / APF53MFO
Nachfilter	Typ	APF53DMF
Füllung Trockner	Typ	BASF Alumina / Molekularsieb
Füllung 3. Turm	Typ	Aktivkohle / HC
Gesamtgewicht Füllung	Kg	Trockner (1 / 1) / 3. Turm (1,8)

Optionen	Einheit
Steuerungen	Taupunktsteuerung ET-C
	Taupunktsteuerung ET-P (mit Eintrittsluftkontrolle)
	ECOMATIC24 (24 V DC Version)
Mindestdruckvorrichtungen	APF53SE
	AV G 1/2“, AV G 3/4“

Zyklen	Einheit	Auslegungsdaten
Gesamt	min	10
Adsorption	min	4,5
Regeneration	min	4,5
Druckaufbauzeit	min	1

Adsorptionstrockner ATM-APN 1

Rev 01_0719

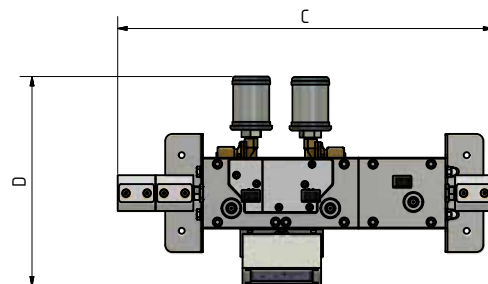
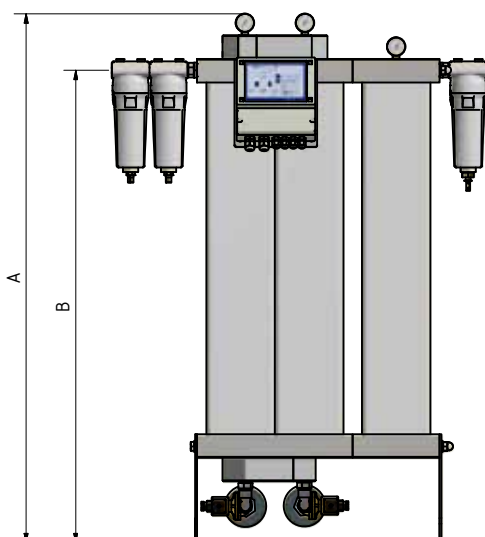
Technisches Datenblatt

Seite 2 von 2

Abmessungen und Gewichte	Einheit	Auslegungsdaten
A	mm	623
B	mm	535
C	mm	557
D	mm	306
Nennweite innerhalb des Adsorbers	Zoll	3/8"
Anschluss Eingang	Zoll	3/8"
Anschluss Ausgang	Zoll	3/8"
Gesamtgewicht	Kg	23
Behältervolumen	Liter	1,38

Elektrische Daten	Einheit	Auslegungsdaten
Installierte Leistung	W	32
Anschluss	V	230
Steuerspannung	V	230
Frequenz	Hz	50 / 60
Schutzart Gehäuse	IP	54

Maßzeichnungen



Korrekturfaktoren

Eintrittstemperatur

°C	< 25	25	30	35	38	40	45	48	50
F(t)	1,2	1,1	1,09	1	0,84	0,78	0,72	0,65	0,58

Korrekturfaktoren Arbeitsdruck

bar ü	4	4,5	5	5,5	6	6,5	7	7,5	8	8,5	9	9,5	10	10,5	11	11,5	12	12,5	13	13,5	14	14,5	15	15,5	16
F(p)	0,49	0,55	0,61	0,67	0,73	0,80	0,82	0,89	0,91	0,95	1	1,06	1,11	1,16	1,23	1,29	1,34	1,39	1,43	1,5	1,58	1,61	1,66	1,72	1,75

Multiplizieren Sie bitte die Leistung mit den Korrekturfaktoren.