

Technisches Datenblatt

Leistung nominal (bezogen auf Ansaugbedingungen 1 bar (a), 20°C)	Einheit	Auslegungsdaten
Volumenstrom Eintritt	m³/h	24
Volumenstrom Austritt	m³/h	20,64
Regenerationsluft im Durchschnitt	m³/h	3,36
Eintrittstemperatur Druckluft	°C	35
Betriebsdruck	bar ü	9
Drucktaupunkt	°C	-40

Allgemeine Daten	Einheit	Auslegungsdaten
Betriebsdruck maximal	bar ü	16
Betriebsdruck minimal	bar ü	4
Eintrittstemperatur maximal	°C	50
Umgebungstemperatur minimal	°C	2

Normen und Kennzahlen	Einheit	Auslegungsdaten
Druckbehälter Norm		2014/68/EU
Kategorie		Art. 4 (3)
Modul	Typ	-
Fluidgruppe		2
Prüfdruck	bar ü	24
Schallschutzpegel		ISO 85
Norm für medizinische Atemluft		EU Arzneibund / DIN EN ISO 7396-1

Lieferumfang	Einheit	Auslegungsdaten
Betriebsbereiter Adsorptionstrockner	Typ	ATM-APN 3
Steuerung	Typ	ECOMATIC
Vorfilter 1 / 2	Typ	APF53SMA / APF53MFO
Nachfilter	Typ	APF53DMF
Füllung Trockner	Typ	BASF Alumina / Molekularsieb
Füllung 3. Turm	Typ	Aktivkohle / HC
Gesamtgewicht Füllung	Kg	Trockner (1,65 / 1,65) / 3. Turm (2,8)

Optionen	Einheit
Steuerungen	Taupunktsteuerung ET-C
	Taupunktsteuerung ET-P (mit Eintrittsluftkontrolle)
	ECOMATIC24 (24 V DC Version)
Mindestdruckvorrichtungen	APF53SE
	AV G 1/2“, AV G 3/4“

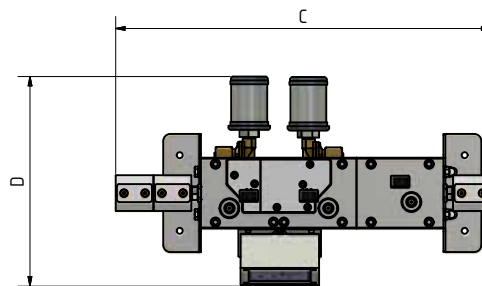
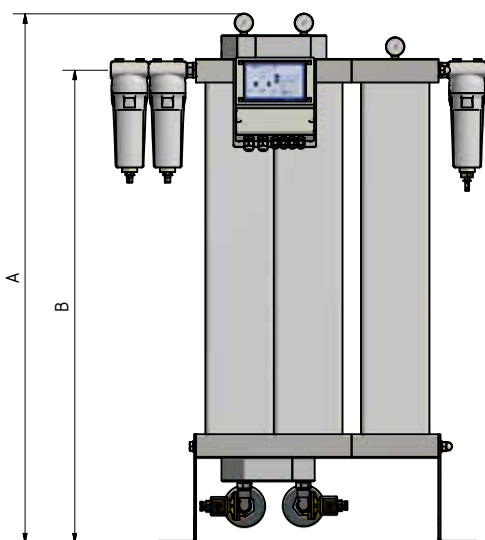
Zyklen	Einheit	Auslegungsdaten
Gesamt	min	10
Adsorption	min	4,5
Regeneration	min	4,5
Druckaufbauzeit	min	1

Technisches Datenblatt

Abmessungen und Gewichte	Einheit	Auslegungsdaten
A	mm	823
B	mm	735
C	mm	555
D	mm	316
Nennweite innerhalb des Adsorbers	Zoll	3/8"
Anschluss Eingang	Zoll	3/8"
Anschluss Ausgang	Zoll	3/8"
Gesamtgewicht	Kg	30
Behältervolumen	Liter	2,3

Elektrische Daten	Einheit	Auslegungsdaten
Installierte Leistung	W	32
Anschluss	V	230
Steuerspannung	V	230
Frequenz	Hz	50 / 60
Schutzart Gehäuse	IP	54

Maßzeichnungen



Korrekturfaktoren	
Eintrittstemperatur	
°C	< 25 25 30 35 38 40 45 48 50
F(t)	1,2 1,1 1,09 1 0,84 0,78 0,72 0,65 0,58

Korrekturfaktoren Arbeitsdruck	
bar ü	4 4,5 5 5,5 6 6,5 7 7,5 8 8,5 9 9,5 10 10,5 11 11,5 12 12,5 13 13,5 14 14,5 15 15,5 16
F(p)	0,49 0,55 0,61 0,67 0,73 0,80 0,82 0,89 0,91 0,95 1 1,06 1,11 1,16 1,23 1,29 1,34 1,39 1,43 1,5 1,58 1,61 1,66 1,72 1,75

Multiplizieren Sie bitte die Leistung mit den Korrekturfaktoren.