

Technisches Datenblatt

Leistung nominal (bezogen auf Ansaugbedingungen 1 bar (a), 20°C)	Einheit	Auslegungsdaten
Volumenstrom Eintritt	m ³ /h	10
Volumenstrom Austritt	m ³ /h	8,6
Regenerationsluft im Durchschnitt	m ³ /h	1,4
Eintrittstemperatur Druckluft	°C	35
Betriebsdruck	bar ü	7
Drucktaupunkt	°C	-40
Restölgehalt	mg/m ³	< 0,003

Allgemeine Daten	Einheit	Auslegungsdaten
Betriebsdruck maximal	bar ü	16
Betriebsdruck minimal	bar ü	4
Eintrittstemperatur maximal	°C	50
Umgebungstemperatur minimal	°C	2

Normen und Kennzahlen	Einheit	Auslegungsdaten
Druckbehälter Norm		2014/68/EU
Kategorie		Art. 4 (3)
Modul	Typ	-
Fluidgruppe		2
Prüfdruck	bar ü	24
Schallschutzpegel		ISO 85

Lieferumfang	Einheit	Auslegungsdaten
betriebsbereiter Adsorptionstrockner	Typ	ATO-APN 2
Steuerung	Typ	ECOMATIC
Vorfilter	Typ	APF53SMA
Nachfilter	Typ	APF53DMF
Füllung	Typ	BASF Alumina / Aktivkohle entstaubt
Gesamtgewicht Füllung	Kg	2,7 / 0,9

Optionen	Einheit
Steuerungen	Taupunktsteuerung ET-C
	Taupunktsteuerung ET-P (mit Eintrittsluftkontrolle)
	ECOMATIC24 (24 V DC Version)
	PNC (pneumatische Steuerung)
Mindestdruckvorrichtungen	AV G 1/2“, AV G 3/4“

Zyklen	Einheit	Auslegungsdaten
Gesamt	min	10
Adsorption	min	4,5
Regeneration	min	4,5
Druckaufbauzeit	min	1

Adsorptionstrockner ATO-APN 2

Rev 02_0719

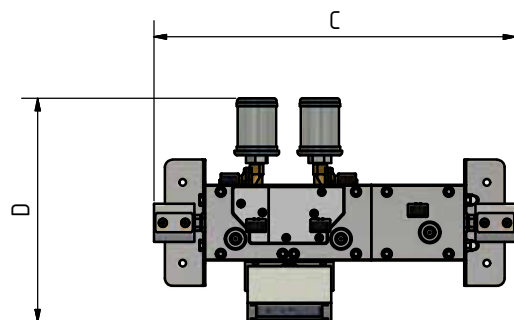
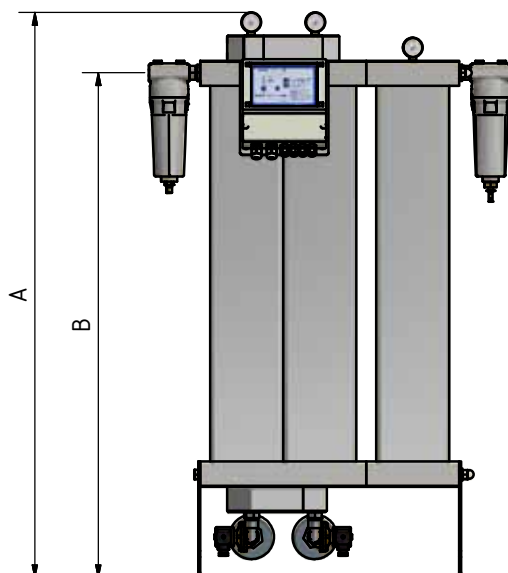
Technisches Datenblatt

Seite 2 von 2

Abmessungen und Gewichte	Einheit	Auslegungsdaten
A	mm	722
B	mm	635
C	mm	480
D	mm	306
Nennweite innerhalb des Adsorbers	Zoll	3/8"
Anschluss Eingang	Zoll	3/8"
Anschluss Ausgang	Zoll	3/8"
Gesamtgewicht	Kg	23
Behältervolumen	Liter	1,84

Elektrische Daten	Einheit	Auslegungsdaten
Installierte Leistung	W	32
Anschluss	V	230
Steuerspannung	V	230
Frequenz	Hz	50 / 60
Schutzart Gehäuse	IP	54

Maßzeichnungen



Korrekturfaktoren

Eintrittstemperatur

°C	< 25	25	30	35	38	40	45	48	50
F(t)	1,2	1,1	1,09	1	0,84	0,78	0,72	0,65	0,58

Korrekturfaktoren Arbeitsdruck

bar ü	4	4,5	5	5,5	6	6,5	7	7,5	8	8,5	9	9,5	10	10,5	11	11,5	12	12,5	13	13,5	14	14,5	15	15,5	16
F(p)	0,6	0,7	0,74	0,82	0,89	0,97	1	1,08	1,11	1,16	1,22	1,29	1,36	1,42	1,5	1,57	1,63	1,69	1,75	1,83	1,9	1,96	2,03	2,1	2,14

Multiplizieren Sie bitte die Leistung mit den Korrekturfaktoren.