

Technisches Datenblatt

Leistung nominal (bezogen auf Ansaugbedingungen 1 bar (a), 20°C)	Einheit	Auslegungsdaten
Volumenstrom Eintritt	m³/h	90
Volumenstrom Austritt	m³/h	77,4
Regenerationsluft im Durchschnitt	m³/h	12,6
Eintrittstemperatur Druckluft	°C	35
Betriebsdruck	bar ü	7
Drucktaupunkt	°C	-40
Restölgehalt Eintritt	mg/m³	<0,1 bei 1bar (abs.) und 20°C
Restölgehalt Austritt	mg/m³	<0,003 bei 1bar (abs.) und 20°C

Allgemeine Daten	Einheit	Auslegungsdaten
Betriebsdruck maximal	bar ü	16
Betriebsdruck minimal	bar ü	4
Eintrittstemperatur maximal	°C	50
Umgebungstemperatur minimal	°C	2

Normen und Kennzahlen	Einheit	Auslegungsdaten
Druckbehälter Norm		2014/68/EU
Kategorie		I
Modul	Typ	A
Fluidgruppe		2
Prüfdruck	bar ü	24
Schallschutzpegel		ISO 85
Norm für technische Atemluft		EN 12021 BS 4275 ANSI/CGA AS 1715

Lieferumfang	Einheit	Auslegungsdaten
Betriebsbereiter Adsorptionstrockner	Typ	ATT-APN 9
Steuerung	Typ	ECOMATIC
Vorfilter	Typ	APF73SMA
Nachfilter	Typ	APF73DMF
Füllung Trockner	Typ	BASF Alumina
Füllung 3. Turm	Typ	Aktivkohle / HC
Gesamtgewicht Füllung	Kg	Trockner (8,45 / 8,45) / 3. Turm (14,6)

Optionen	Einheit	Auslegungsdaten
Steuerungen		Taupunktsteuerung ET-C
		Taupunktsteuerung ET-P (mit Eintrittsluftkontrolle)
		ECOMATIC24 (24 V DC Version)
Mindestdruckvorrichtungen		APF73SE
		AV G 1/2“, AV G 3/4“

Zyklen	Einheit	Auslegungsdaten
Gesamt	min	10
Adsorption	min	4,5
Regeneration	min	4,5
Druckaufbauzeit	min	1

Adsorptionstrockner ATT-APN 9

Rev 01_0719

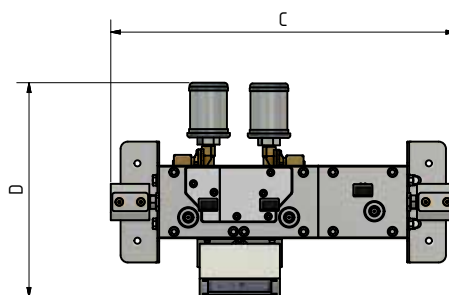
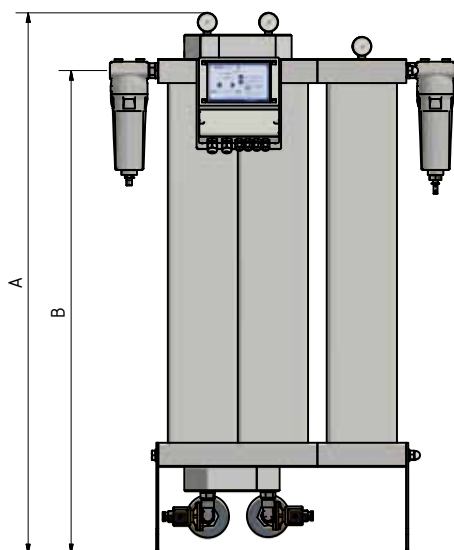
Technisches Datenblatt

Seite 2 von 2

Abmessungen und Gewichte	Einheit	Auslegungsdaten
A	mm	1119
B	mm	1000
C	mm	714
D	mm	442
Nennweite innerhalb des Adsorbers	Zoll	1/2"
Anschluss Eingang	Zoll	1/2"
Anschluss Ausgang	Zoll	1/2"
Gesamtgewicht	Kg	99
Behältervolumen	Liter	11,73

Elektrische Daten	Einheit	Auslegungsdaten
Installierte Leistung	W	32
Anschluss	V	230
Steuerspannung	V	230
Frequenz	Hz	50 / 60
Schutzart Gehäuse	IP	54

Maßzeichnungen



Korrekturfaktoren

Eintrittstemperatur

°C	< 25	25	30	35	38	40	45	48	50
F(t)	1,2	1,1	1,09	1	0,84	0,78	0,72	0,65	0,58

Korrekturfaktoren Arbeitsdruck

bar ü	4	4,5	5	5,5	6	6,5	7	7,5	8	8,5	9	9,5	10	10,5	11	11,5	12	12,5	13	13,5	14	14,5	15	15,5	16
F(p)	0,6	0,7	0,74	0,82	0,89	0,97	1	1,08	1,11	1,16	1,22	1,29	1,36	1,42	1,5	1,57	1,63	1,69	1,75	1,83	1,9	1,96	2,03	2,1	2,14

Multiplizieren Sie bitte die Leistung mit den Korrekturfaktoren.