

ECOTROC® | KSI ECOCLEAN®

Tecnología de alta gama para generar aire respirable médico y técnico



Procesamiento fiable del aire comprimido para aplicaciones especiales



La „disciplina del rey“ del procesamiento de aire comprimido

Incluso en aplicaciones de aire comprimido, las demandas del aire comprimido proporcionado son altas: Humedad, partículas y aerosoles deben ser removidos de forma fiable y económica del aire comprimido con el fin de proteger las instalaciones en sí mismas, así como la aplicación y el usuario. Cuando se genera aire respirable médico y técnico, en la „disciplina del rey del tratamiento de aire comprimido“ por así decirlo, los requisitos son por supuesto mucho más altos.

Aquí también, KSI Filtrertechnik demuestra su experiencia como fabricante y ofrece un paquete de soluciones - siempre la correcta para la aplicación específica. Esto se aplica tanto a los diversos secadores de adsorción de las series **ECOTROC® ATM** y **ECOTROC® ATT** como a los filtros estériles y los filtros de vacío médicos de la exitosa serie **KSI ECOCLEAN®**.

ECOTROC® ATM | ATT Plus-Efectos +++

- + construcción de plantas de alta gama
 - reservas de alta potencia y seguridad
- + solución de sistema inteligente ▸ bajos costos de energía
- + poderoso desecante especial y catalizador
 - alta pureza del aire respirable
- + diseño fácil de usar ▸ servicio fácil
- + componentes de marca ▸ mantenimiento simplificado y alta fiabilidad operacional
- + control de punto de rocío opcional
 - plus en seguridad
 - ahorro energético
 - calidad constante
- + ingeniería de procesos coordinados ▸ el cumplimiento seguro de la norma de aire respirable DIN EN ISO 7396-1

ECOTROC® ATM

Tecnología de alta gama para generar aire respirable médico a partir de aire comprimido



Con máxima responsabilidad y seguridad

Cuando la salud está en juego, la seguridad operacional, la calidad del aire y la fiabilidad del tratamiento desempeñan un papel decisivo. Con la serie **ECOTROC® ATM**, KSI Filtertechnik cumple los estrictos requisitos para el aire respirable médico. Estas prestaciones técnicas se combinan con una relación calidad-precio de primera clase. Así, esta solución de sistema de alta gama de KSI proporciona aire respirable que cumple con las normas y límites aplicables de la Pharmacopée Européenne. Más vale prevenir que curar!

La calidad KSI crea seguridad para respirar aire puro

KSI Filtertechnik está certificada según la norma DIN EN ISO 9001, y nuestros altos estándares de calidad dentro de la empresa nos permiten proporcionar soluciones premium con la máxima seguridad. La eficiencia del sistema del más alto nivel, en combinación con el asesoramiento orientado a la solución, es clave para las soluciones médicas de KSI.

ECOTROC® ATM: fiable, seguro, universal

Apto para requerimientos médicos de aire respirable:

- hospitales
- consultorios médicos (ambulatorios)
- laboratorios

Funcionamiento impecable a través de la ingeniería de procesos seguros

Impurezas como partículas, polvos finos, humedad y aerosoles extraídos del ambiente por el compresor, se separan de forma fiable por los secadores de adsorción de la serie **ECOTROC®**. El aire comprimido industrial se convierte en aire respirable puro de alta calidad mediante la tecnología de tratamiento de KSI.

La combinación de prefiltro separa de forma fiable las partículas y el agua (condensado). En la fase de adsorción, el contenido de humedad introducido dísicamente (vapor de agua), se reduce a punto de rocío a presión de -40°C . Finalmente, en la etapa de limpieza del carbón activo y del catalizador, el aire comprimido se limpia de sustancias olorosas, compuestos de hidrocarburos y componentes de gas indeseables, incluyendo monóxido de carbono y dióxido de azufre. Detrás del filtro posterior de alto rendimiento se encuentra ahora aire respirable de alta calidad para uso médico.



Componentes de calidad (alcance estándar)

Los componentes de una unidad de proceso ECOTROC® ATM:

- **KSI ECOCLEAN® APF MFO + SMA**
combinación pre-filtro (1 micron / 0,01 micron)
- **ECOTROC® ATK**
Secador de adsorción en frío totalmente automático con relleno de desecante especial, incluyendo un tercer recipiente de desecante con relleno de carbón activado + HC
- **ECOMATIC**
control electrónico con circuito de sincronización del compresor
- **KSI ECOCLEAN® APF DSF**
filtro posterior de polvo de alto rendimiento (0,01 micron)

Opciones

KONDRAIN® N5

drenaje electrónico de condensado con control de nivel, instalado en los prefiltros **KSI ECOCLEAN® APF MFO / SMA**.

ETC4.0 / ETP4.0

Un significativo incremento en seguridad y ahorro de energía

Controles inteligentes de punto de rocío, entre otros con:

- medición de presión en la entrada de aire y display
- medición de la temperatura en la entrada de aire y display
- posible apagado de seguridad

(Más información en la página 8)



Valores límite para el aire respirable

Valores residuales según Pharmacopée Européenne / ECOTROC® ATM

				Pharmacopée Européenne	ECOTROC® ATM
Monóxido de carbono	CO	(ppm)	<	5	5
Dióxido de carbono	CO ₂	(ppm)	<	500	300
Vapor de agua		(ppm)	<	67	67
Dióxido de azufre	SO ₂	(ppm)	<	1	1
Gases nitrosos	NO _x	(ppm)	<	2	2
Óxido de nitrógeno	NO ₂	(ppm)	<	2	2
Vapor de aceite/aceite residual		(mg/m ³)	<	0,1	0,1
Nitrógeno	N ₂	(ppm)	<		2
Oxígeno	O ₂	%	<	21(+/-1)	20,9(+/-1)
Partículas de suciedad	<			0,01 micron a 99,9999%	
Olores y sabores				libre	

Los valores especificados son valores máximos (bajo condiciones estándar)

Especificaciones	Specifications
Punto de rocío de presión	-40°C <i>Pressure dew point</i>
Medio	Aire comprimido <i>Compressed air</i> <i>Medium</i>
Presión mínima de funcionamiento	4 bar ü g <i>Min. working pressure</i>
Presión máxima de funcionamiento	16 bar ü g (ATM-APN 10: 13,5 bar ü g) <i>Max. working pressure</i>
	230 V / 50-60 Hz AC <i>Power supply</i>
Fuente de alimentación	Azul, RAL 5010 <i>Blue, RAL 5010</i> <i>Colour</i>
Versión en color	ATMN-APN: Perfiles anodizados – blanco <i>Profiles anodised – white coloured</i> ATMN: Contenedor blanco (RAL 9003) – <i>vessel white coloured (RAL 9003)</i>

Tecnología de alta gama para generar aire respirable médico a partir de aire comprimido

Niveles de rendimiento

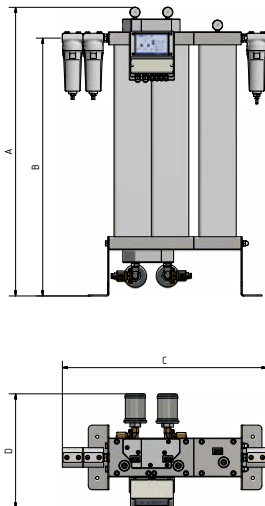
Typo	Capacidad*		Dimensiones (mm)				Conexión	Conexión	Peso	Grupo
Type	Capacity*		Dimensions (mm)				Connection	Connection	Weight	Grp.
	m ³ /h	cfm	A	B	C	D	Entrada/Inlet	Salida/Outlet	kg	
ATM-APN 1	6	4	623	535	725	306	3/8"	3/8"	21	340
ATM-APN 2	12	7	723	635	725	306	3/8"	3/8"	26	340
ATM-APN 3	24	14	823	735	725	316	3/8"	3/8"	38	340
ATM-APN 4	42	25	872	767	841	419	3/8"	3/8"	47	340
ATM-APN 6	61	36	972	867	841	419	3/8"	3/8"	48	340
ATM-APN 7	73	43	1080	967	841	419	1/2"	1/2"	53	340
ATM-APN 8	84	49	979	860	931	442	1/2"	1/2"	70	340
ATM-APN 9	109	64	1119	1000	931	442	1/2"	1/2"	77	340
ATM-APN 10	134	79	1299	1180	931	442	1/2"	1/2"	94	340
ATMN 15	183	108	1184	731	1307	575	1"	1"	224	345
ATMN 18	219	129	1364	911	1307	575	1"	1"	258	345
ATMN 22	256	151	1488	1035	1307	575	1"	1"	280	345
ATMN 34	414	244	1543	1049	1638	680	1 1/2"	1 1/2"	533	345
ATMN 45	585	344	1642	1148	1638	680	1 1/2"	1 1/2"	559	345
ATMN 55	732	431	2102	1608	1638	680	1 1/2"	1 1/2"	713	345

*basado en 1 bar (abs.) y 20°C a 9 barg de presión de funcionamiento, 35°C de temperatura de entrada | calculated at 1 bar (abs.) and 20°C at 9 barg working pressure, 35°C inlet temperature

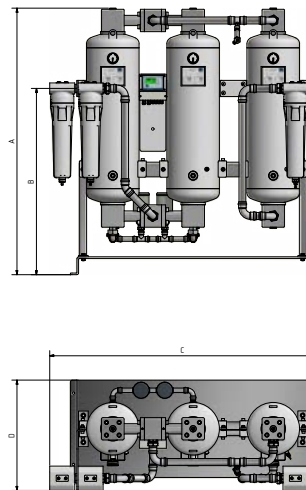
Capacidades más altas bajo pedido | Higher capacities on request

Dibujos acotados | Dimensional drawings

ATM-APN 1 – ATM-APN 10



ATMN 15 – ATMN 55



Factores de corrección | Correction factors

Temperatura de entrada | inlet temperature

°C	< 25	25	30	35	38	40	45	48	50
F(t)	1,2	1,1	1,09	1	0,84	0,78	0,72	0,65	0,58

Factores de corrección presión de trabajo | Correction factors working pressure

bar ü g	4	4,5	5	5,5	6	6,5	7	7,5	8	8,5	9	9,5	10	10,5	11	11,5	12	12,5	13	13,5	14	14,5	15	15,5	16
F(p)	0,49	0,55	0,61	0,67	0,73	0,80	0,82	0,89	0,91	0,95	1	1,06	1,11	1,16	1,23	1,29	1,34	1,39	1,43	1,50	1,58	1,61	1,66	1,72	1,75

Por favor, multiplique la capacidad de ATM con el factor de corrección de la tabla anterior. Ejemplo: Capacidad ATM-APN 7 a 11 bar g / 45°C t Capacidad nom (73 m³/h) x F(p) (1,23) x F(t) (0,72) = Capacidad corregida (64,65 m³/h)
Please multiply the capacity of ATM with the correction factor in the above table. Example: Capacity ATM-APN 7 at 11 bar g / 45°C t Capacity nom (73 m³/h) x F(p) (1,23) x F(t) (0,72) = Capacity corrected (64,65 m³/h)

ECOTROC® ATT

Tecnología de alta gama para generar aire respirable técnico a partir de aire comprimido



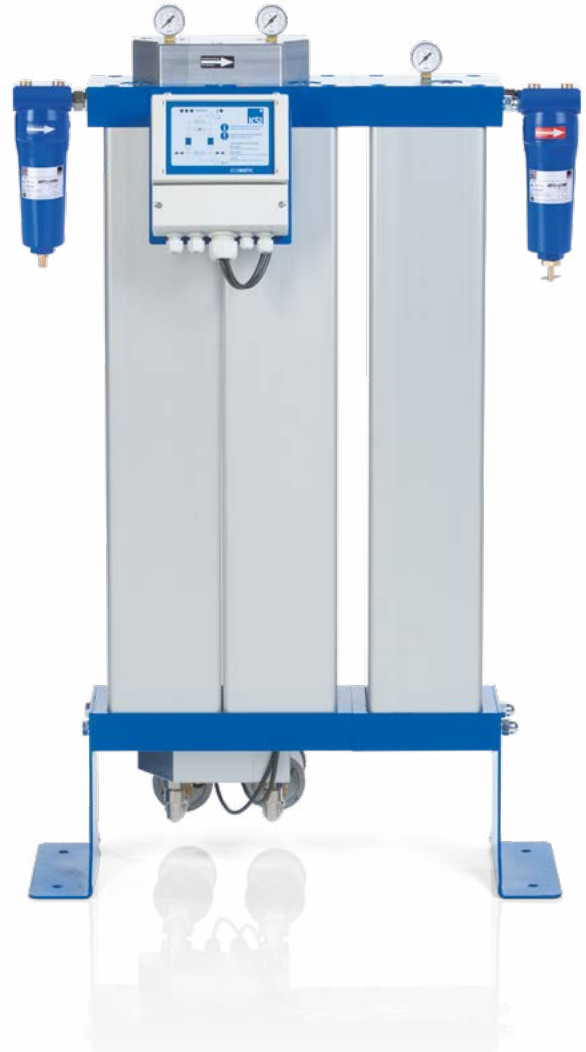
Cuando importa

Respirar aire comprimido ayuda a la gente a mantenerse en forma y saludable donde realmente importa. Esto significa que las personas pueden seguir trabajando incluso cuando las condiciones ambientales ya no proporcionan una calidad de aire respirable que preserve la salud. Por lo tanto, el aire respirable técnico no sólo ofrece protección de la salud, sino también una alta seguridad operativa. Además, tiene más independencia para alcanzar los objetivos que requieren un esfuerzo especial.

ECOTROC® ATT: reliable, safe, universal

Algunos campos de aplicación para el aire respirable industrial:

- tratamiento y procesamiento de la superficie
- trabajo de arenado
- departamentos de bomberos
- ayuda en caso de desastre
- tiendas de pintura, mascarillas de respiración en general
- aplicaciones de buceo y profundidad, llenado del tanque de aire comprimido
- protección civil
- industria química y petroquímica
- minería y construcción de túneles
- limpieza de tanques
- laboratorios de biotecnología



Funcionamiento impecable gracias a una ingeniería de procesos segura

Las impurezas como los olores, las partículas, los polvos finos, la humedad y los aerosoles aspirados del ambiente por el compresor se separan de forma fiable mediante secadores de adsorción de la serie ECOTROC®. El aire comprimido industrial se transforma mediante la tecnología de tratamiento KSI en el mejor aire respirable para aplicaciones técnicas seguras.

El prefiltro KSI ECOCLEAN® APF separa de forma fiable las partículas con una eficiencia de separación de 0.01 microns y en contenido de agua (condensado). En la etapa de adsorción, el contenido de humedad físicamente inducida del aire comprimido (vapor de agua) se reduce a un punto de rocío de presión de -40°C. Finalmente, en la etapa de limpieza del carbón activado y del catalizador, el aire comprimido se libera de los componentes no deseados del aire, incluyendo el monóxido de carbono y el dióxido de azufre. Ahora se dispone de aire respirable técnico de alta calidad detrás del filtro posterior de alto rendimiento KSI ECOCLEAN® APF.

ECOTROC® ATT

Tecnología de alta gama para generar aire respirable técnico a partir de aire comprimido



Componentes de calidad (suministro estándar)

Los componentes de una unidad de proceso ECOTROC® ATT:

- **KSI ECOCLEAN® APF SMA**
combinación de pre-filtros (0,01 micron)
- **ECOTROC® ATK**
Secador de adsorción en frío totalmente automático con relleno de desecante especial, incluyendo un tercer recipiente de desecante con relleno de carbón activo + HC
- **ECOMATIC**
control electrónico con circuito de sinc. del compresor
- **KSI ECOCLEAN® APF DSF**
post-filtro de polvo de alto rendimiento (0,01 micron)

Opciones

KONDRAIN® N5

drenaje electrónico de condensado con control de nivel, instalado en los prefiltros **KSI ECOCLEAN® APF SMA**.

ETC4.0 / ETP4.0

Un significativo incremento en la seguridad y rendimiento de ahorro energético

Controles inteligentes de punto de rocío, entre otros con:

- medición y display de la presión a la entrada del secador
- medición y display de temperatura a la entrada del secador
- posible apagado de seguridad

(Más información en la página 8)



Limites para el aire respirable industrial

Región		Europe	United Kingdom	USA	Australia	ECOTROC® ATT
Norma		EN 12021	BS 4275	ANSI/CGA	AS 1715	
Monóxido de carbono	CO (ppm) <	5	5	10	10	5
Dióxido de carbono	CO ₂ (ppm) <	500	500	1000	800	500
Vapor de agua	H ₂ O <	5 °C	5 °C	10 °F	100 mg/m ³	-40 °C
Gases nitrosos	NO _x (ppm) <	-	-	-	-	2
Dióxido de nitrógeno	NO ₂ (ppm) <	-	-	-	-	2
Vapor de aceite/aceite residual	(mg/m ³) <	0.5	0.5	0.5	1.0	0.003
Oxígeno	O ₂ % <	21(+/-1)	20-23	21,5	-	20.9(+/-1)
Olores y sabores		libre	libre	libre	libre	libre

Los valores especificados son valores máximos (en condiciones estándar)

Tecnología de alta gama para generar aire respirable técnico a partir de aire comprimido

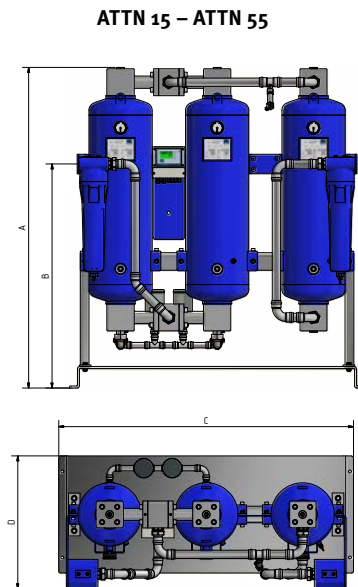
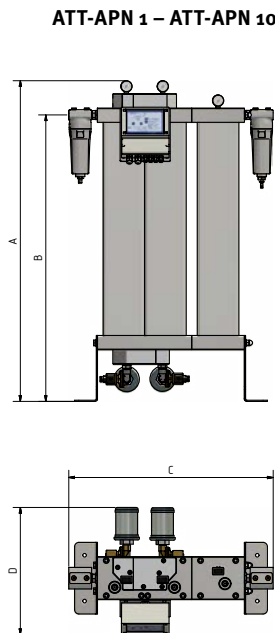
Niveles de rendimiento

Tipo	Capacidad*		Dimensiones (mm)				Conexión	Conexión	Peso	Grupo
Type	Capacity*		Dimensions (mm)				Connection	Connection	Weight	Grp.
	m³/h	cfm	A	B	C	D	Eingang/Inlet	Ausgang/Outlet	kg	
ATT-APN 1	5	3	623	535	635	306	3/8"	3/8"	20	347
ATT-APN 2	10	6	723	635	635	306	3/8"	3/8"	25	347
ATT-APN 3	20	12	823	735	635	316	3/8"	3/8"	37	347
ATT-APN 4	35	21	872	767	751	419	3/8"	3/8"	46	347
ATT-APN 6	50	29	972	867	751	419	3/8"	3/8"	47	347
ATT-APN 7	60	35	1072	967	751	419	1/2"	1/2"	40	347
ATT-APN 8	70	41	979	860	841	442	1/2"	1/2"	69	347
ATT-APN 9	90	53	1119	1000	841	442	1/2"	1/2"	76	347
ATT-APN 10	110	65	1299	1180	841	442	1/2"	1/2"	93	347
ATTN 15	150	88	1304	853	1037	650	1"	1"	182	348
ATTN 18	180	106	1420	853	1037	650	1"	1"	205	348
ATTN 22	210	124	1545	853	1100	650	1"	1"	306	348
ATTN 34	340	200	1531	1008	1414	700	1 1/2"	1 1/2"	510	348
ATTN 45	480	283	1631	1008	1414	700	1 1/2"	1 1/2"	575	348
ATTN 55	600	353	2091	1008	1414	700	1 1/2"	1 1/2"	733	348

*calculado a 1 bar (abs.) y 20°C a 7 bar g de presión de trabajo, 35°C de temperatura de entrada | calculated at 1 bar (abs.) and 20°C at 7 bar g working pressure, 35°C inlet temperature

Mayores capacidades bajo pedido | Higher capacities on request

Dibujos acotados | Dimensional drawings



Factores de corrección | Correction factors

Temperatura de entrada | Inlet temperature

°C	< 25	25	30	35	38	40	45	48	50
F(t)	1,2	1,1	1,09	1	0,84	0,78	0,72	0,65	0,58

Factores de corrección presión de trabajo | Correction factors working pressure

bar g	4	4,5	5	5,5	6	6,5	7	7,5	8	8,5	9	9,5	10	10,5	11	11,5	12	12,5	13	13,5	14	14,5	15	15,5	16
F(p)	0,6	0,7	0,74	0,82	0,89	0,97	1	1,08	1,11	1,16	1,22	1,29	1,36	1,42	1,5	1,57	1,63	1,69	1,75	1,83	1,9	1,96	2,03	2,1	2,14

Por favor, multiplique la capacidad del ATT-AP por el factor de corrección de la tabla anterior. Ejemplo: Capacidad ATT-AP 4 a 13 bar g / 30°C t Capacidad nom (35 m³/h) x F(p) (1,75) x F(t) (1,09) = Capacidad corregida (66,76 m³/h)

Tecnología de alta gama para generar aire respirable técnico a partir de aire comprimido

NUEVO: Controles avanzados del punto de rocío con funciones inteligentes (ETC 4.0 / ETP 4.0)

- transmisión wifi / parametrización
- módulo GSM
- control „master“ con pantalla táctil para las cajas de sensores conectables
- puede ser utilizado como un patrón para la vigilancia y la planificación a través de Internet
- entradas configurables por recepción de señal seleccionable: libre de potencial o 4-20 mA (2 vías)
- 5 válvulas controlables

ECOTROCONOMY-Comfort (ETC 4.0)

- disponible para la serie completa **ECOTROC® AT**
- manda notificaciones y mensajes de alarma por email
- todos los secadores **ECOTROC® AT** pueden actualizarse (incluidos modelos antiguos y modelos de otros fabricantes)
- medición del punto de rocío y visualización hasta -100°C
- Control de la regeneración orientado a la demanda mediante la medición de las condiciones operativas
- contador de cambio de carga integrado (posibilita inspecciones posteriores)
- guarda los parámetros de funcionamiento con fecha y hora (aún disponibles tras fallo energético)
- protección con contraseña en todos los niveles (modificable)
- conexión para señales ópticas y acústicas (flash, pitido etc.)
- indicador automático de mantenimiento
- visualización del intervalo de servicio, intervalos ajustables
- salida de alarma sin potencial
- señal externa 2-20mA para transferir el valor del punto de rocío mostrado, por ejemplo, a una pantalla maestra o sala de control

ECOTROCONOMY-Premium (ETP 4.0)

Funciones como ETC 4.0, más:

- medición de presión en la entrada del secador e indicación en la pantalla de control
- medición de temperatura en la entrada del secador e indicación en pantalla
- es posible la desconexión de seguridad en caso de divergencia de los valores especificados



ECOTROCONOMY Comfort: ETC 4.0



ECOTROCONOMY Premium: ETP 4.0

Control with Fixed Cycle Times

ECOMATIC

Alcance estándar del suministro con ECOTROC® AT (en frío)

- visualización del ciclo de adsorción / regeneración
- microprocesador completamente electrónico
- circuito de sincronización del compresor de ahorro de energía
- tiempos de ciclo ajustables (seleccionables)
- Visualización del estado y señal de alarma libre de potencial para el mantenimiento
- 24 V opcional



ECOMATIC

Para las más altas exigencias

Los filtros estériles de acero inoxidable **KSI ECOCLEAN®** se utilizan en la industria alimentaria y de bebidas, la industria farmacéutica, la industria química, la industria del embalaje o la tecnología médica, entre otras. Estas aplicaciones incluyen la filtración de productos químicos, el tratamiento del aceite, el aire y el gas o el agua.

Los filtros estériles están diseñados para los más altos requisitos de pureza en las industrias farmacéutica, cosmética, de bebidas y electrónica y proporcionan aire comprimido estéril y libre de bacterias. La característica especial de **KSI ECOCLEAN®** de acero inoxidable es que el elemento filtrante se esteriliza mientras el proceso está en marcha para que la aplicación no tenga que ser interrumpida.



Alcance del suministro

Filtro de aire comprimido incluyendo:

KSI ECOCLEAN® Carcasa de filtro incl. elemento filtrante

Tipo	Capacidad*		Dimensiones (mm)			Conexión	Grupo	Elemento	Cantidad	Grupo
Type	Capacity*		Dimensions (mm)			Connection	Grp.	Element	Quantity	Grp.
	m³/h	m³/h	A	B	C					
FES005 ▶	75	44	116	74	223	1/4"	018	FE005 ▶	1	118
FES007 ▶	105	62	120	74	254	3/8"	018	FE007 ▶	1	118
FES010 ▶	150	88	125	74	254	1/2"	018	FE010 ▶	1	118
FES018 ▶	225	132	125	74	276	3/4"	018	FE018 ▶	1	118
FES030 ▶	315	185	136	81	295	1"	018	FE030 ▶	1	118
FES047 ▶	420	247	155	81	357	1 1/4"	018	FE047 ▶	1	118
FES070 ▶	600	353	180	106	408	1 1/2"	018	FE070 ▶	1	118
FES094 ▶	900	530	180	106	476	2"	018	FE094 ▶	1	118
FES150 ▶	1260	742	180	106	602	2"	018	FE150 ▶	1	118
FES175 ▶	1680	989	224	121	762	2 1/2"	018	FE175 ▶	1	118
FES200 ▶	2400	1413	224	131	1030	3"	018	FE200 ▶	1	118
FES240 ▶	3600	2119	255	136	1062	3"	018	FE240 ▶	1	118

*referido a 1 bar (abs.) y 20°C a 7 barg de presión de funcionamiento | calculated at 1 bar (abs.) and 20°C at 7 bar g working pressure

▶ = Grado de filtración | filtration-grade

Ejemplo de número de orden para FES010 con deposición de 20 micrones: FES010ENS | Example order code for FES010 with 20 microns efficiency: FES010ENS

Grados de filtración en la siguiente página. | Filtration grades on the following page.

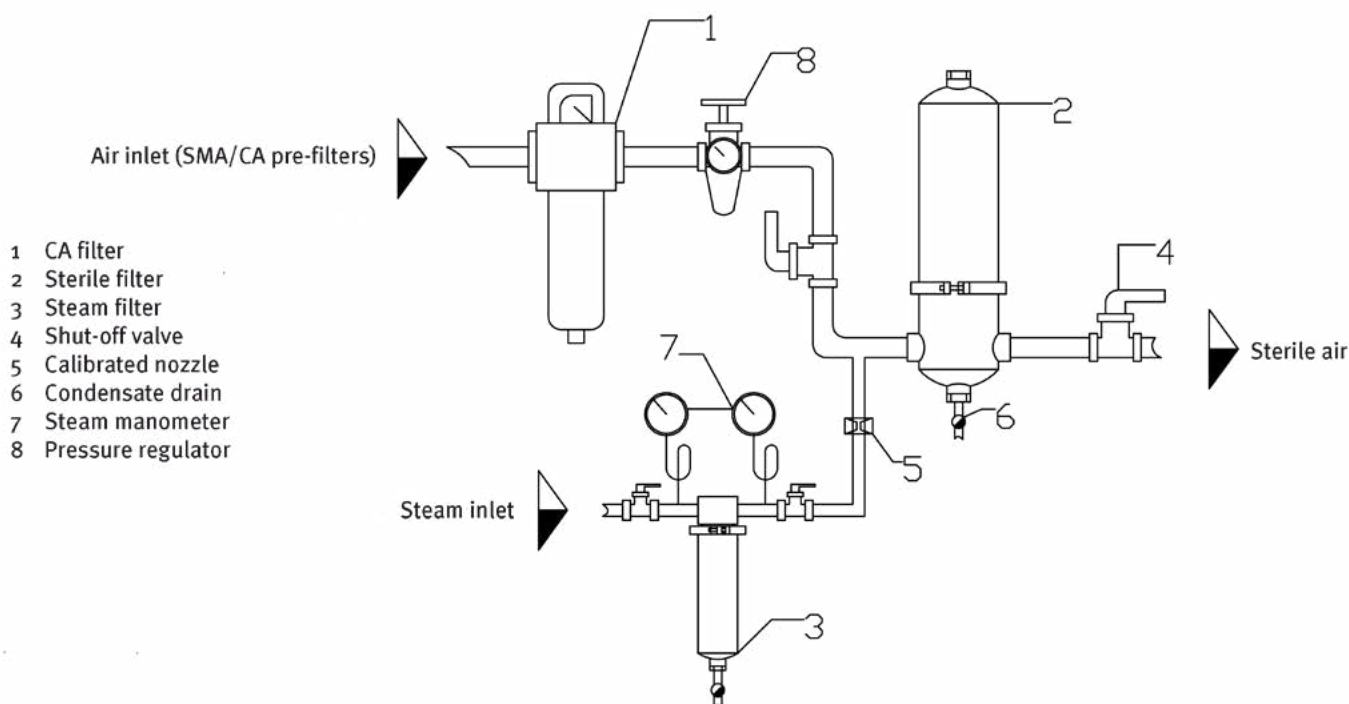
Tecnología de filtración de alta gama para aire comprimido realmente puro

Grado de filtración

Especificaciones	► S	► ENS	► ESS	► SMS	Specifications
Filtración de partículas	0,01 Mikron	20 Mikron	25 Mikron	0,01 Mikron	Particle removal
Rango de aplicación	Filtro estéril <i>Sterile filter</i>	Filtro industrial <i>Industrial filter</i>	Filtro industrial <i>Industrial filter</i>	Filtro industrial <i>Industrial filter</i>	Range of application
Material filtrante	Nomex <i>Nomex</i>	Inox Netz mit Gewebe <i>Inox grid with mesh</i>	Inox siterizado <i>Sintered Inox</i>	Borosilikatpapier <i>Papel borosilicato</i>	Filter material
Máx. temperatura	150°C	150°C	150°C	150°C	Max. temperature
Pérdida de presión - limpio y seco	30 mbar	30 mbar	30 mbar	120 mbar	Pressure loss - clean and dry
Pérdida de presión - sustitución	600 mbar	600 mbar	600 mbar	600 mbar	Pressure loss - change element
Máx. presión de trabajo	FES005 - FES175: 16 bar ü/g FES200 - FES240: 12 bar ü/g				Max. working pressure
Material de carcasa	Acero inoxidable 1.4301, pulido Ra 0,8 <i>Stainless steel 1.4301, polished Ra 0,8</i>				Housing material
Material de la tapa del filtro	Acero inoxidable <i>Stainless steel</i>				End cap material filter element

Otros rangos bajo pedido. | *Further filtration grades on request.*

Estructura y diagrama funcional para la esterilización



Factores de corrección

Presión de operación	bar g	2	3	4	5	6	7	8	9	10	11	12	13	14	15	16
Factor		0,38	0,50	0,63	0,75	0,88	1,00	1,12	1,25	1,37	1,49	1,62	1,74	1,86	1,98	2,10

Por favor, multiplique la capacidad del filtro por el factor de corrección de la tabla anterior. Ejemplo: Tipo de capacidad F70 a 10 bar g - Capacidad nominal (120 m³/h) x Factor (1,37) = Capacidad corregida (164,4 m³/h)

Lo que importa

Los filtros de aire comprimido **KSI ECOCLEAN® APF** cumplen los requisitos de calidad más estrictos y son muy económicos en cuanto a su precio de compra, funcionamiento y mantenimiento.

La carcasa está hecha de aluminio fundido a presión, con un recubrimiento de inmersión catódica por dentro y por fuera. También tiene un recubrimiento de polvo en el exterior.

Los filtros **KSI ECOCLEAN® APF SE** filters are used to retain germs and bacteria in medical compressed air systems.



Alcance de suministro

Filtro de aire comprimido incluyendo:

KSI ECOCLEAN® Carcasa de filtro incl. elemento filtrante

HAM12 Drenaje manual

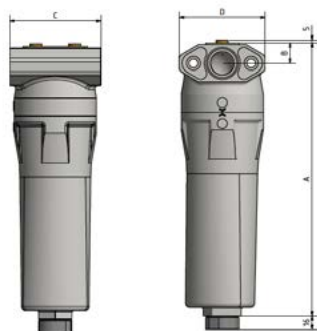
									Austauschelement Replacement element		
Tipo	Capacidad*		Dimensiones (mm)				Conexión	Prod.	Elemento	Cantidad	Grupo
Type	Capacity*		Dimensions (mm)				Connection	Grp.	Element	Quantity	Grp.
	m³/h	cfm	A	B	C	D					
APF23SE	35	21	234	18	80	75	1/4"	017	APE26	1	117
APF53SE	60	35	234	18	80	75	3/8"	017	APE26	1	117
APF63SE	60	35	234	18	80	75	1/2"	017	APE26	1	117
APF73SE	90	53	234	18	80	75	1/2"	017	APE70	1	117
APF79SE	120	71	328	23	104	98	1/2"	017	APE78	1	117
APF83SE	120	71	328	23	104	98	3/4"	017	APE78	1	117
APF93SE	220	129	328	23	104	98	3/4"	017	APE91	1	117
APF103SE	220	129	328	23	104	98	1"	017	APE91	1	117
APF113SE	360	212	612	34	154	150	1"	017	APE110	1	117
APF129SE	540	318	612	34	154	150	1 1/4"	017	APE123	1	117
APF133SE	700	412	612	34	154	150	1 1/2"	017	APE123	1	117
APF143SE	800	471	744	45	196	195	2"	017	APE140	1	117
APF163SE	1300	765	744	45	196	195	2"	017	APE160	1	117

*bezogen auf 1 bar (abs.) und 20°C bei 7 bar ü Betriebsdruck | calculated at 1 bar (abs.) and 20°C at 7 bar g working pressure

Especificaciones	SE	Specifications
Filtración de partículas	0,01 Mikron	Particle filtration
Máx. temperatura recomendada	50°C	Max. temperature recommended
Máx. temp. de esterilización***	145°C vapor saturado saturated steam	Max. sterilising temperature***
Máx. presión de trabajo	16 bar ü/g	Max. working pressure
Material de carcasa	aluminio, capa protectora por dentro y por fuera Aluminium, inside and outside protective coating	Housing material
Color	recubrimiento de polvo blanco / RAL 9003 white powder paint / RAL 9003	Colour

***Nota: La temperatura máxima de esterilización se refiere sólo a los elementos filtrantes. Puede ser esterilizado 50 veces. Cada elemento debe ser esterilizado en un autoclave antes de cada uso.

Dibujos acotados



Factores de corrección		2	3	4	5	6	7	8	9	10	11	12	13	14	15	16
Presión de trabajo	bar g															
	Factor	0,38	0,50	0,63	0,75	0,88	1,00	1,12	1,25	1,37	1,49	1,62	1,74	1,86	1,98	2,10

Por favor, multiplique la capacidad del filtro por el factor de corrección de la tabla anterior. Ejemplo: Tipo de capacidad F70 a 10 bar g - Capacidad nominal (120 m³/h) x Factor (1,37) = Capacidad corregida (164,4 m³/h)

Tecnología de filtración de alta gama: filtros de vacío médicos

Los filtros de vacío médico de la serie **KSI ECOCLEAN® APF** se utilizan para separar líquidos, partículas sólidas y bacterias en los sistemas de vacío médico. Los filtros VMS se instalan en el lado de succión para evitar que se dañe la bomba de vacío. También protegen contra la posible contaminación bacteriana del medio ambiente.

- + probado en décadas de práctica en hospitales de todo el mundo
- + filtrar según las especificaciones internacionales de la DIN EN ISO 7396-1, HTM 02-01, NFPA 99 y AS286
- + separación altamente eficiente del 99,9999 % de todos los sólidos mediante un material filtrante plisado de alta calidad para todos los sistemas de vacío
- + cambio de elementos simple y rápido por el sistema de faja APF / APE.



Alcance del suministro

Filtro de vacío incluyendo:

KSI ECOCLEAN® Carcasa del filtro con elemento filtrante

SG Frasco de drenaje

KH12 Válvula de bola 1/2"

Tipo	Capacidad*		Dimensiones (mm)				Conexión	Grupo
Type	Capacity*		Dimensions (mm)				Connection	Grp.
	m ³ /h	cfm	A	B	C	D		
APF23VMS	3	2	234	18	80	75	1/4"	016
APF53VMS	6	4	234	18	80	75	3/8"	016
APF63VMS	6	4	234	18	80	75	1/2"	016
APF73VMS	9	5	234	18	80	75	1/2"	016
APF79VMS	15	9	328	23	104	98	1/2"	016
APF83VMS	15	9	328	23	104	98	3/4"	016
APF93VMS	28	16	328	23	104	98	3/4"	016
APF103VMS	28	16	328	23	104	98	1"	016
APF113VMS	50	29	612	34	154	150	1"	016
APF129VMS	75	44	612	34	154	150	1 1/4"	016
APF133VMS	90	53	612	34	154	150	1 1/2"	016
APF143VMS	140	82	744	45	196	195	2"	016
APF163VMS	170	100	744	45	196	195	2"	016
APF173VMS	200	118	732	56	215	210	2 1/2"	016

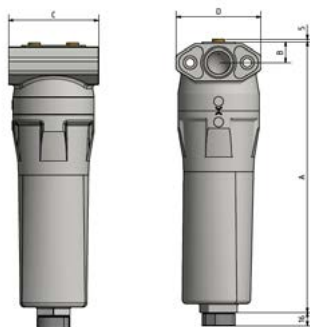
Elemento recambio | Replacement element

Elemento	Cantidad	Grupo
Element	Quantity	Grp.
APE26 ▶	1	116
APE26 ▶	1	116
APE26 ▶	1	116
APE70 ▶	1	116
APE78 ▶	1	116
APE78 ▶	1	116
APE91 ▶	1	116
APE91 ▶	1	116
APE110 ▶	1	116
APE123 ▶	1	116
APE123 ▶	1	116
APE140 ▶	1	116
APE160 ▶	1	116
APE170 ▶	1	116

*basado en 1 bar (abs.) y 20°C a 7bar g de presión de trabajo | calculated at 1 bar (abs.) and 20°C at 7bar g working pressure

Especificaciones	VMS	Specifications
Máx. temperatura	60°C	Max. temperature
Mín. temperatura	1,5°C	Min. temperature
Máx. presión de trabajo	- 917 mbar presión negativa / negative pressure	Max. working pressure
Material de carcasa	Aluminio, dentro y fuera capa de pintura catódica por inmersión Aluminum, inside and outside cathodic dip-paint coating	Housing material
Color	recubrimiento de polvo blanco / RAL 9003 white powder paint / RAL 9003	Colour

Dibujos acotados



Factores de corrección | Correction factors

Vacío Vacuum	mbar	10	50	100	200	250	300	400	500	600	700	800	900	1000
	torr / mm Hg	8	38	75	150	188	225	300	375	450	525	600	675	750
	Factor factor F1	0,01	0,05	0,1	0,2	0,25	0,3	0,4	0,5	0,6	0,7	0,8	0,9	1
	Factor factor F2	100	20	10	5	4	3,33	2,5	2	1,67	1,43	1,25	1,11	1

Para encontrar la capacidad de un filtro de vacío en una condición de vacío conocida, multiplique la capacidad del filtro con el factor de corrección F1.
Ejemplo: Tipo de capacidad APF113 a 200 mbar - Capacidad nominal (50 m³/h) x factor F1 (0,2) = Capacidad APF113 corregida (10 m³/h)

Para seleccionar un filtro de vacío con un flujo de sistema conocido, multiplique el factor de corrección F2 por el flujo de sistema dado y seleccione el filtro apropiado.
Ejemplo: Flujo del sistema 10 m³/h a 200 mbar - 10 m³/h x factor F2 (5) = capacidad nominal del filtro (50 m³/h) => filtro con capacidad nominal de 50 m³/h: APF113

To find the capacity of a vacuum filter at a known vacuum condition, multiply the filter capacity with correction factor F1.

Example: Capacity type APF113 at 200 mbar - Capacity nominal (50 m³/h) x factor F1 (0,2) = Capacity APF113 corrected (10 m³/h)

To select a vacuum filter at a known system flow, multiply the correction factor F2 with the given system flow and select the appropriate filter.

Example: System flow 10 m³/h at 200 mbar - 10 m³/h x factor F2 (5) = nominal filter capacity (50 m³/h) => filter with nominal capacity of 50 m³/h: APF113