

Technisches Datenblatt

Leistung nominal (bezogen auf Ansaugbedingungen 1 bar (a), 20°C)	Einheit	Auslegungsdaten
Volumenstrom Eintritt	m ³ /h	150
Volumenstrom Austritt	m ³ /h	150
Eintrittstemperatur Druckluft	°C	35
Betriebsdruck	bar ü	7
Restölgehalt	mg/m ³	< 0,003

Allgemeine Daten	Einheit	Auslegungsdaten
Betriebsdruck maximal	bar ü	16
Betriebsdruck minimal	bar ü	0
Eintrittstemperatur maximal	°C	50°C (25° eff.)
Umgebungstemperatur minimal	°C	2

Normen und Kennzahlen	Einheit	Auslegungsdaten
Druckbehälter Norm		2014/68/EU
Kategorie		II
Modul	Typ	A2
Fluidgruppe		2
Prüfdruck	bar ü	24

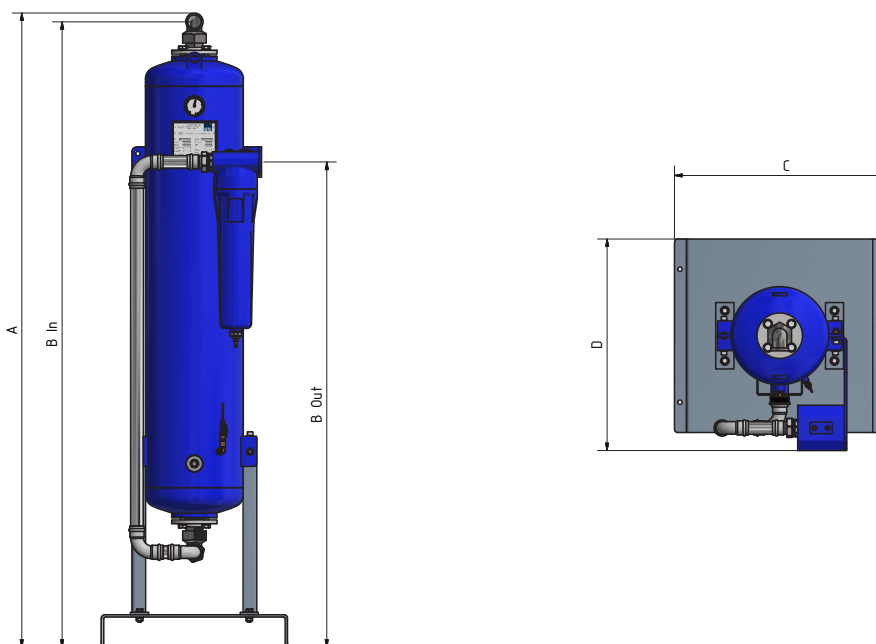
Lieferumfang	Einheit	Auslegungsdaten
Betriebsbereiter Aktivkohleabsorber	Typ	ATCN 15
Nachfilter	Typ	APF103DMF
Füllung	Typ	Aktivkohle entstaubt
Gesamtgewicht Füllung	Kg	10,5
Ölprüfindikator A4000		ja

Optionen	Einheit	Auslegungsdaten
Vorfilter	Typ	APF103SMA

Technisches Datenblatt

Abmessungen und Gewichte	Einheit	Auslegungsdaten
A	mm	1186
B (in)	mm	1131
B (out)	mm	731
C	mm	650
D	mm	575
Nennweite innerhalb des Adsorbers	Zoll	1"
Anschluss Eingang	Zoll	1"
Anschluss Ausgang	Zoll	1"
Gesamtgewicht	Kg	80
Behältervolumen	Liter	21

Maßzeichnungen



Korrekturfaktoren

Eintrittstemperatur

°C	< 25	25	30	35	38	40	45	48	50
F(t)	1,2	1,1	1,09	1	0,84	0,78	0,72	0,65	0,58

Korrekturfaktoren Arbeitsdruck

bar ü	4	4,5	5	5,5	6	6,5	7	7,5	8	8,5	9	9,5	10	10,5	11	11,5	12	12,5	13	13,5	14	14,5	15	15,5	16
F(p)	0,6	0,7	0,74	0,82	0,89	0,97	1	1,08	1,11	1,16	1,22	1,29	1,36	1,42	1,5	1,57	1,63	1,69	1,75	1,83	1,9	1,96	2,03	2,1	2,14

Multiplizieren Sie bitte die Leistung mit den Korrekturfaktoren.