

ECOTROC® ATC

Hochleistungs-Aktivkohleadsorber

Bewährte Lösung zur Adsorption von Öldampf
aus Druckluft und Gasen



Wenn die Qualität besonders hoch sein muss

Durch Filtrationstechnik lassen sich Ölaerosole bis $0,01 \text{ mg/m}^3$ sicher entfernen. Wird eine höhere Druckluftqualität benötigt, so können Öldämpfe durch einen klassischen Aktivkohleadsorber abgeschieden werden. Als Ergebnis sind besonders hohe Luftqualitäten mit einem Restölgehalt von bis zu $0,003 \text{ mg/m}^3$ möglich. Die Baureihe **ECOTROC® ATC** lässt sich aufteilen in die leichtere Aluminiumversion **ATC-APN** und die geschweißte Standardausführung **ATCN/ATC**.

Ausführungen und Optionen

- **ECOTROC® ATC-APN** für Volumenströme von $5 \text{ m}^3/\text{h}$ bis $220 \text{ m}^3/\text{h}$
- **ECOTROC® ATCN** für Volumenströme von $150 \text{ m}^3/\text{h}$ bis $1200 \text{ m}^3/\text{h}$
- **ECOTROC® ATC** für Volumenströme von $1550 \text{ m}^3/\text{h}$ bis $3050 \text{ m}^3/\text{h}$
- Aktivkohleadsorber **ECOTROC® ATC** können auf Wunsch direkt mit KSI Adsorptionstrocknern **ECOTROC® ATKN** als Systemlösung mit der Bezeichnung **ECOTROC® ATON** verbaut werden

Die ECOTROC® ATC Plus-Effekte +++

- + optimale Adsorption von Öldampf (Kohlenwasserstoffe)
- + hochaktive Aktivkohle für Luft und Gase bringt maximale Effizienz
- + optimierte Volumenstromverteilung über das gesamte Aktivkohlebett
- + Restölgehalt bis maximal $0,003 \text{ mg/m}^3$
- + Ölprüfindikator zur Kontrolle des Sättigungsgrades serienmäßig ab **ATCN 15** (bei **ATC-APN** optional)
- + leichte Zugänglichkeit für unkomplizierte Wartung
- + 8.000 Stunden Aktivkohlestandzeit*

*Die Standzeit der Aktivkohle hängt von der Qualität und der relativen Feuchte des Mediums sowie von der Kompressorenart ab.

- Aktivkohleadsorber **ECOTROC® ATCN/ATC** können auf Anfrage in höheren Leistungsstufen und für den Bereich Mittel- und Hochdruck (bis 450 bar) geliefert werden

Ein effektives 3-Stufen-Verfahren

1. Vorfiltration

Im strömungsoptimiertem Vorfilter **KSI ECOCLEAN® SMA** werden feste und flüssige Bestandteile (Ölaerosole) aus der Druckluft (bzw. dem Druckgas) gemäß ISO 8573.1 Klasse 1 abgeschieden.

2. Adsorption

Die vorgereinigte Druckluft wird durch den Strömungsverteiler vom oberen Ende des Adsorptionsbehälters durch die Aktivkohle geleitet. Physikalisch bedingte Adsorptionskräfte bewirken die Anlagerung der Kohlenwasserstoffe (des Öldampfes) an die große innere Oberfläche der Spezialaktivkohle.

3. Nachfiltration

Die Druckluft gelangt nach Durchströmen des gesamten Aktivkohlebettes am unteren Ende des Adsorptionsbehälters in den Nachfilter **KSI ECOCLEAN® DMF** zur abschließenden Filterung der eventuell vorhandenen Partikel. Danach steht hochreine Druckluft zur sicheren Anwendung zur Verfügung.

Lieferumfang und Leistungsstufen

ECOTROC® ATC-APN 1 – 13

anschlussfertiger Aktivkohleadsorber

inklusive

- Nachfilter **KSI ECOCLEAN® DMF**
- Manometer zur Anzeige des Betriebsdrucks

Leistung Volumenstrom: bis 220 m³/h*

Restölgehalt bis: < 0,003 mg/m³

* bezogen auf 1bar (abs.) 20°C bei 7 bar Ü Betriebsdruck

ECOTROC® ATCN 15 – 110

anschlussfertiger Aktivkohleadsorber

inklusive

- Nachfilter **KSI ECOCLEAN® DMF**
- Manometer zur Anzeige des Betriebsdrucks
- Ölprüfindikator

Leistung Volumenstrom: bis 1200 m³/h*

Restölgehalt bis: < 0,003 mg/m³

* bezogen auf 1bar (abs.) 20°C bei 7 bar Ü Betriebsdruck



ECOTROC® ATC 155 – 305

anschlussfertiger Aktivkohleadsorber

inklusive

- Manometer zur Anzeige des Betriebsdrucks
- Ölprüfindikator

Leistung Volumenstrom: bis 3050 m³/h*

Restölgehalt bis: < 0,003 mg/m³

* bezogen auf 1bar (abs.) 20°C bei 7 bar Ü Betriebsdruck

Spezifikationen

Typ	Leistung*		Abmessungen (mm)				Anschluss	Anschluss	Gewicht	
Type	Capacity*		Dimensions (mm)				Connection	Connection	Weight	
	m³/h	cfm	A	B(1)	B(2)	C	D	Eingang/Inlet	Ausgang/Outlet	kg
ATC-APN 1	5	3	594	535	/	246	180	3/8"	3/8"	7
ATC-APN 2	10	6	694	635	/	246	180	3/8"	3/8"	8
ATC-APN 3	20	12	794	735	/	246	180	3/8"	3/8"	9
ATC-APN 4	35	21	832	767	/	312	210	3/8"	3/8"	16
ATC-APN 6	50	29	933	867	/	312	210	3/8"	3/8"	17
ATC-APN 7	60	35	1033	967	/	312	210	1/2"	1/2"	20
ATC-APN 8	70	41	931	860	/	374	250	1/2"	1/2"	27
ATC-APN 9	90	53	1071	1000	/	374	250	1/2"	1/2"	30
ATC-APN 10	110	65	1251	1120	/	374	250	1/2"	1/2"	34
ATC-APN 11	140	80	1008	928	686	381	542	1"	1"	56
ATC-APN 12	180	110	1148	1068	686	381	542	1"	1"	62
ATC-APN 13	220	130	1328	1248	686	381	542	1"	1"	70
ATCN 15	150	88	1202	1182	731	696	575	1"	1"	85
ATCN 18	180	106	1382	1362	911	696	575	1"	1"	94
ATCN 25	250	147	1806	1786	1335	696	575	1"	1"	104
ATCN 34	340	200	1540	1511	1047	696	700	1 1/2"	1 1/2"	188
ATCN 45	480	283	1639	1610	1145	696	700	1 1/2"	1 1/2"	201
ATCN 55	600	353	2099	2070	1605	696	700	1 1/2"	1 1/2"	261
ATCN 75	820	483	1891	1783	1207	860	845	2"	2"	393
ATCN 90	1000	589	2119	2083	1507	860	845	2"	2"	471
ATCN 110	1200	706	2219	2183	1607	860	845	2"	2"	497
ATC 155	1550	912	2112	2012	158	698	700	DN 80	DN 80	375
ATC 185	1850	1089	2122	2022	148	749	700	DN 80	DN 80	435
ATC 205	2050	1207	2133	2033	137	800	726	DN 80	DN 80	494
ATC 245	2450	1442	2328	2218	222	865	850	DN 100	DN 100	570
ATC 305	3050	1795	2340	2230	210	926	853	DN 100	DN 100	695

*bezogen auf 1 bar (abs.) und 20°C bei 7bar ü Betriebsdruck | calculated at 1 bar (abs.) and 20°C at 7bar g working pressure

Korrekturfaktoren

Korrekturfaktoren Arbeitsdruck

bar ü	4	4,5	5	5,5	6	6,5	7	7,5	8	8,5	9	9,5	10	10,5	11	11,5	12	12,5	13	13,5	14	14,5	15	15,5	16
F(p)	0,6	0,7	0,74	0,82	0,89	0,97	1	1,08	1,11	1,16	1,22	1,29	1,36	1,42	1,5	1,57	1,63	1,69	1,75	1,83	1,9	1,96	2,03	2,1	2,14

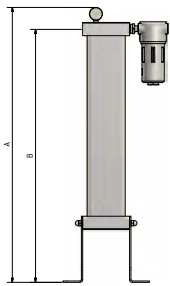
Korrekturfaktoren Eintrittstemperatur

°C	<25	25	30	35	38	40	45	48	50
F(t)	1,2	1,1	1,09	1	0,84	0,78	0,72	0,65	0,58

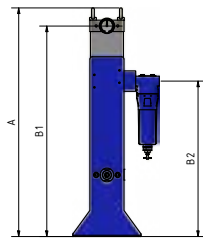
Multiplizieren Sie bitte die Leistung des Adsorbers mit dem Korrekturfaktor in der oberen Tabelle und Sie erhalten die korrigierte Leistung.

Höhere Eintrittstemperaturen auf Anfrage

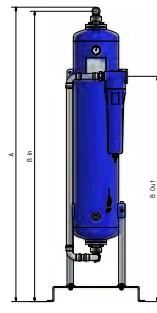
Maßzeichnungen



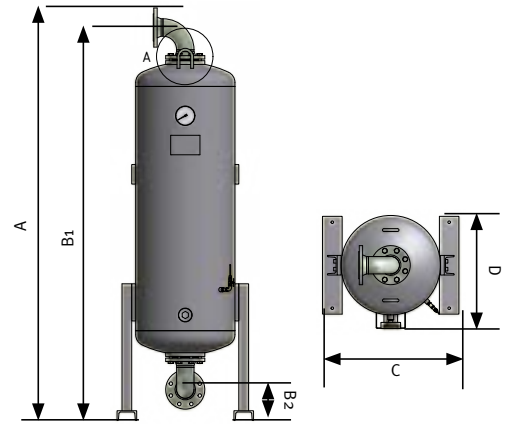
ATC-APN 1 – ATC-APN 10



ATC-APN 11 – ATC-APN 13



ATCN 15 – ATCN 110



ATC 155 – ATC 305

Einsatzbereich

Aufstellungsort	Innenaufstellung in nicht-aggressiver Atmosphäre
Restölgehalt bei 20°C	0,003 mg/m ³
Relative Feuchte	100% (unter der Voraussetzung eines vorgeschalteten Kältetrockners)
Umgebungstemperatur max.	50°C
Umgebungstemperatur min.	+2°C
Betriebsdruck	0 bis 16 bar ü (ATC-APN 10 + ATC-APN 13: bis 13,5 bar ü)
Durchflussmedium	Druckluft und Gase

* bezogen auf 1 bar (abs.) 20°C bei 7 bar Betriebsdruck

Technische Merkmale

Entspricht den Richtlinien 2014/29/EU des Rates über einfache Druckbehälter und der Richtlinie 2014/68/EU über Druckgeräte.

Die Adsorber der Baureihe **ECOTROC® ATC** wurden der Konformitätsbewertung des Zusammenbaus gemäß Anhang I unterzogen.

Die folgenden Normen und Herstellungsverfahren wurden bei der Produktion zugrunde gelegt:

DIN EN ISO 12100, DIN EN 1050, DIN EN 50081, DIN EN 50082, DIN EN 60204, DIN EN ISO 9001:2015 (umfassendes Qualitätsmanagement), 2014/29/EU (Einfache Druckbehälter), 2014/68/EU (Druckgeräte Richtlinie), TRB (Technische Richtlinien Druckbehälter), GSG (Gerätesicherheitsgesetz), 9. GSGV (9. Verordnung zur Gerätesicherheit), 2006/42/EG

Zulassungen für Druckgeräte

EU	Zulassung für Fluidgruppe 2 nach Druckgeräte-Richtlinie 2014/68/EU, Modul B+D (Kategorie IV)
Andere	ASME
Klassifikation gem. DGRL 2014/68/EU	ATC-APN 1 bis 3 Abs. 3 Art. 4
Fluidgruppe	ATC-APN 4 bis 13 Kategorie 2

Qualitätssicherung

Entwicklung/Herstellung	DIN EN ISO 9001
--------------------------------	-----------------

Luftreinheitsklasse nach ISO 8573-1:2010

Festpartikel	Klasse 2
Feuchte (gasförmig)	-
Gesamtöl	Klasse 1