

## Aktivkohleabsorber ATC-APN 13

Rev 01\_1223

### Technisches Datenblatt

Seite 1 von 2

Leistung nominal (bezogen auf Ansaugbedingungen 1 bar (a), 20°C)	Einheit	Auslegungsdaten
Volumenstrom Eintritt	m <sup>3</sup> /h	220
Volumenstrom Austritt	m <sup>3</sup> /h	220
Eintrittstemperatur Druckluft	°C	35
Betriebsdruck	bar ü	7
Restölgehalt	mg/m <sup>3</sup>	< 0,003

Allgemeine Daten	Einheit	Auslegungsdaten
Betriebsdruck maximal	bar ü	13,5
Betriebsdruck minimal	bar ü	0
Eintrittstemperatur maximal	°C	50°C (25° eff.)
Umgebungstemperatur minimal	°C	2

Normen und Kennzahlen	Einheit	Auslegungsdaten
Druckbehälter Norm		abnahmefrei nach 2014/68/EU
Kategorie		I
Modul	Typ	A
Fluidgruppe		2
Prüfdruck	bar ü	24

Lieferumfang	Einheit	Auslegungsdaten
Betriebsbereiter Aktivkohleabsorber	Typ	ATC-APN 13
Nachfilter	Typ	APF103DMF
Füllung	Typ	Aktivkohle entstaubt
Gesamtgewicht Füllung	Kg	14,6
Ölprüfindikator A-4000-120		nein

Optionen	Einheit	Auslegungsdaten
Vorfilter	Typ	APF103SMA

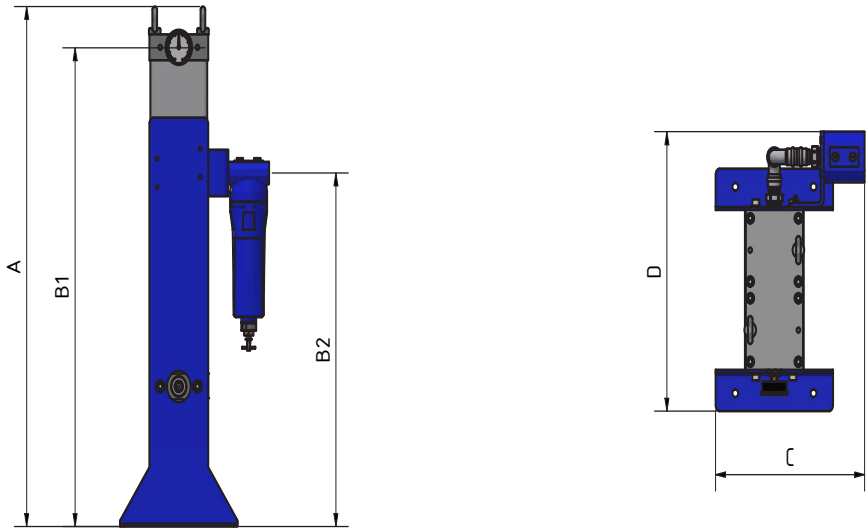
## Aktivkohleabsorber ATC-APN 13

Rev 01\_1223

### Technisches Datenblatt

Abmessungen und Gewichte	Einheit	Auslegungsdaten
A	mm	1328
B1	mm	1248
B2	mm	686
C	mm	381
D	mm	542
Nennweite innerhalb des Adsorbers	Zoll	1"
Anschluss Eingang	Zoll	1"
Anschluss Ausgang	Zoll	1"
Gesamtgewicht	Kg	70
Behältervolumen	Liter	14,5 (je Behälter)

### Maßzeichnungen



Korrekturfaktoren										
Eintrittstemperatur										
°C	< 25	25	30	35	38	40	45	48	50	
F(t)	1,2	1,1	1,09	1	0,84	0,78	0,72	0,65	0,58	

Korrekturfaktoren Arbeitsdruck																									
bar ü	4	4,5	5	5,5	6	6,5	7	7,5	8	8,5	9	9,5	10	10,5	11	11,5	12	12,5	13	13,5	14	14,5	15	15,5	16
F(p)	0,6	0,7	0,74	0,82	0,89	0,97	1	1,08	1,11	1,16	1,22	1,29	1,36	1,42	1,5	1,57	1,63	1,69	1,75	1,83	1,9	1,96	2,03	2,1	2,14

Multiplizieren Sie bitte die Leistung mit den Korrekturfaktoren.