

Aktivkohleabsorber ATC-APN 8

Rev 01_1223

Technisches Datenblatt

Seite 1 von 2

Leistung nominal (bezogen auf Ansaugbedingungen 1 bar (a), 20°C)	Einheit	Auslegungsdaten
Volumenstrom Eintritt	m ³ /h	70
Volumenstrom Austritt	m ³ /h	70
Eintrittstemperatur Druckluft	°C	35
Betriebsdruck	bar ü	7
Restölgehalt	mg/m ³	< 0,003

Allgemeine Daten	Einheit	Auslegungsdaten
Betriebsdruck maximal	bar ü	16
Betriebsdruck minimal	bar ü	0
Eintrittstemperatur maximal	°C	50°C (25° eff.)
Umgebungstemperatur minimal	°C	2

Normen und Kennzahlen	Einheit	Auslegungsdaten
Druckbehälter Norm		abnahmefrei nach 2014/68/EU
Kategorie		I
Modul	Typ	A
Fluidgruppe		2
Prüfdruck	bar ü	24

Lieferumfang	Einheit	Auslegungsdaten
Betriebsbereiter Aktivkohleabsorber	Typ	ATC-APN 8
Nachfilter	Typ	APF73DMF
Füllung	Typ	Aktivkohle entstaubt
Gesamtgewicht Füllung	Kg	4,77
Ölprüfindikator A-4000-120		nein

Optionen	Einheit	Auslegungsdaten
Vorfilter	Typ	APF73SMA

Aktivkohleabsorber ATC-APN 8

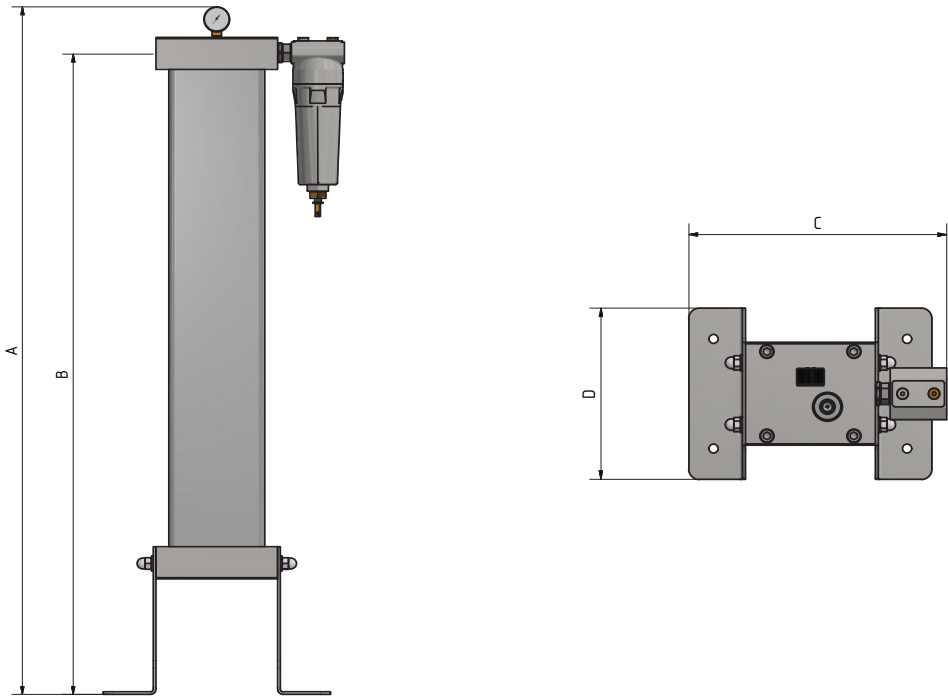
Rev 01_1223

Technisches Datenblatt

Seite 2 von 2

Abmessungen und Gewichte	Einheit	Auslegungsdaten
A	mm	931
B	mm	860
C	mm	365
D	mm	250
Nennweite innerhalb des Adsorbers	Zoll	1/2"
Anschluss Eingang	Zoll	1/2"
Anschluss Ausgang	Zoll	1/2"
Gesamtgewicht	Kg	26
Behältervolumen	Liter	9,54

Maßzeichnungen



Korrekturfaktoren	
Eintrittstemperatur	
°C	< 25 25 30 35 38 40 45 48 50
F(t)	1,2 1,1 1,09 1 0,84 0,78 0,72 0,65 0,58

Korrekturfaktoren Arbeitsdruck	
bar ü	4 4,5 5 5,5 6 6,5 7 7,5 8 8,5 9 9,5 10 10,5 11 11,5 12 12,5 13 13,5 14 14,5 15 15,5 16
F(p)	0,6 0,7 0,74 0,82 0,89 0,97 1 1,08 1,11 1,16 1,22 1,29 1,36 1,42 1,5 1,57 1,63 1,69 1,75 1,83 1,9 1,96 2,03 2,1 2,14

Multiplizieren Sie bitte die Leistung mit den Korrekturfaktoren.