

ECOTROC® ATK | ATO

Adsorptionstrockner kaltregeneriert



Systemlösungen für Druckluft und Gase –
zuverlässig und sicher aufbereiten



Stabile und sichere Erreichung des Drucktaupunkts gewährleistet

Adsorptionstrockner werden in Umgebungen eingesetzt, in denen ein vorgegebener Drucktaupunkt von -40°C bis -70°C stabil und sicher gewährleistet werden muss. Trockner der Reihe **ECOTROC® ATK** werden in drei Varianten angeboten. Als kompakte Aluminiumbaureihe (APN) für Volumenströme bis $220\text{ m}^3/\text{h}^*$, mit geschweißten Behältern und neuartigen Rohrbrücken (ATKN) für Volumenströme bis $1200\text{ m}^3/\text{h}$ sowie in der großen Ausführung bis $3050\text{ m}^3/\text{h}^*$. Höhere Volumenströme sind auf Anfrage lieferbar.

*bezogen auf Normbedingungen – höhere Leistungen auf Anfrage

Die ölfreie Systemlösung: ATO

Darüber hinaus kombiniert die KSI einen kaltregenerierten Adsorptionstrockner ATK mit einem Aktivkohleadsorber ATC zur Hochleistungseinheit ATO mit einem Restölgehalt von $< 0,003\text{ mg}/\text{m}^3$ (bei 20°C Eintrittstemperatur).

Die ECOTROC® AT Plus-Effekte +++

- + drei bzw. zwei (ATK-/ATO-APN) groß dimensionierte Schalldämpfer ▶ Zusetzung mit Trockenmittelstaub nahezu ausgeschlossen
- + Verwendung von Qualitätstrockenmittel ▶ mehr Sicherheit in der Leistung
- + serienmäßige Vor- und Nachfiltration (bis ATKN 110) ▶ Systemsicherheit
- + Regenerationsgasrückführung standardmäßig enthalten (bis ATKN 110)
- + an Raumbedingungen angepasster Aufbau durch Symmetrie der Verrohrungen und Komponenten möglich
- + Lieferung von anschlussfertigen Einheiten
- + robuste und massive Bauweise
- + Bodenfixierung möglich
- + durch modulares Konzept individualisierte Ausführungen ab Werk möglich

Modelle und Leistungsbereiche



ATK-APN 1 - 10

Leistung Volumenstrom: bis 110 m³/h*
 Leistung Drucktaupunkt: -40°C bis -70°C
 * bezogen auf 1 bar (abs.) 20°C bei 7 bar ü Betriebsdruck



ATK-APN 11 - 13

Leistung Volumenstrom: bis 220 m³/h*
 Leistung Drucktaupunkt: -40°C bis -70°C
 * bezogen auf 1 bar (abs.) 20°C bei 7 bar ü Betriebsdruck



ATKN 15 - 110

Leistung Volumenstrom: bis 1200 m³/h*
 Leistung Drucktaupunkt: -40°C bis -70°C
 * bezogen auf 1 bar (abs.) 20°C bei 7 bar ü Betriebsdruck



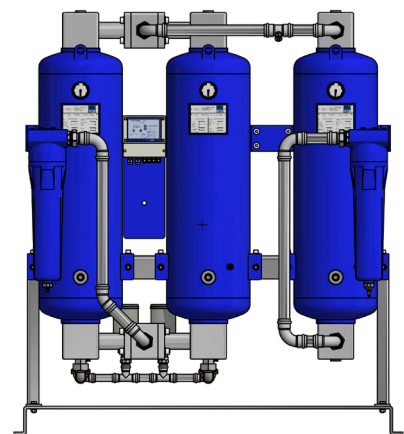
ATK 155 - 305

Leistung Volumenstrom: bis 3050 m³/h*
 Leistung Drucktaupunkt: -40°C bis -70°C
 * bezogen auf 1 bar (abs.) 20°C bei 7 bar ü Betriebsdruck



ATO-APN 1 - 10

Leistung Volumenstrom: bis 110 m³/h*
 Leistung Drucktaupunkt: -40°C bis -70°C
 * bezogen auf 1 bar (abs.) 20°C bei 7 bar ü Betriebsdruck



ATON 15 - 110

Leistung Volumenstrom: bis 1200 m³/h*
 Leistung Drucktaupunkt: -40°C bis -70°C
 * bezogen auf 1 bar (abs.) 20°C bei 7 bar ü Betriebsdruck

Weitere Ausführungen und Optionen im Überblick:

- **ECOTROC® ATC-APN, ECOTROC® ATCN und ECOTROC® ATC:** Systemlösung für ölfreie Druckluft (Informationsmaterial separat erhältlich)
- **ECOTROC® ATK-HP** für Betriebsdrücke bis zu 500 bar ü und Volumenströme von 10 bis 1000 m³/h
- Sonderausführungen für spezielle Anforderungen auf Anfrage möglich
- Standardsteuerung inklusive; optional sind die Taupunktsteuerungen **ETC 4.0** und **ETP 4.0** erhältlich

Konstant hohe Druckluftqualität

KSI-Druckluftanlagenbau stellt optimale Lösungen für spezifische Anwendungen bereit. Trockner der Reihe **ECOTROC® ATK** werden in drei Varianten angeboten. Als kompakte Aluminiumbaureihe (APN) für Volumenströme bis 220 m³/h*, mit geschweißten Behältern und neuartigen Rohrbrücken für Volumenströme bis 1200 m³/h sowie in der großen Ausführung bis 3050 m³/h*. Höhere Volumenströme sind auf Anfrage lieferbar.

Unter Einsatz erstklassiger Materialien produziert KSI langlebige **ECOTROC® ATK** Adsorptionstrockner in hochwertiger Industriequalität. Die Verwendung von Qualitäts-Trockenmitteln, in Verbindung mit intelligenten Steuerungen, sorgt für konstante Druckluft- bzw. Druckgasqualitäten und stabile Drucktaupunkte (von -40°C bis -70°C). Stromunabhängige Wechselventile sorgen für zuverlässigen und risikofreien Betrieb. Genormte Markenausblasventile verlängern die Betriebsdauer, minimieren Servicezeiten und vereinfachen die Instandhaltung bzw. den Service deutlich.

Das ausgezeichnete Preis-Leistungs-Verhältnis wird durch die wirtschaftliche Betriebs- und Funktionsweise ergänzt.

Das Funktionsprinzip

Vorfiltration

Im strömungsoptimierten Vorfilter **KSI ECOCLEAN® SMA** werden bereits feste und flüssige Bestandteile aus der gesättigten Druckluft einfach abgeschieden. Anfallendes Kompressor-kondensat wird zuverlässig ohne Druckverluste über den elektronischen, niveaugeregelten Kondensatableiter **KONDRAIN® N** (optional) ausgeschleust.

Adsorption

Die vorgereinigte Druckluft wird durch den Strömungsverteiler vom unteren Ende des Adsorptionsbehälters über das Trockenmittelbett zur Vortrocknung über die sogenannte Nasszone verteilt. Danach beginnt die eigentliche Adsorption durch Anlagerung der Wassermoleküle an der hohen inneren Oberfläche des Trockenmittels.

Nachfiltration

Die stark getrocknete Druckluft gelangt nach Durchströmen des gesamten Trockenmittelbettes am oberen Ende des Adsorptionsbehälters über einen Strömungsoptimierer und ein Wechselventil in den Nachfilter **KSI ECOCLEAN® DMF** zur abschließenden Staubfiltration. Jetzt steht hochreine Druckluft zur Verfügung.

Der intelligente 10-Minuten **ECOMATIC** Zyklus (Steuerungszyklus für Adsorption, Regeneration und Druckaufbau) benötigt weniger Regenerationsenergie als Trockner mit kürzeren Zyklen und schont die Adsorbentien aufgrund geringerer Anzahl an Lastwechselbelastungen. Durch die Möglichkeit der individuellen Zeiteinstellung entsteht weiteres Einsparpotential. Die serienmäßige, integrierte Kompressorengleichlaufschaltung in der **ECOMATIC**-Steuerung ermöglicht weitere Regenerationsenergieeinsparungen, da der **ECOTROC® ATK** nur dann arbeitet, wenn auch der Kompressor läuft. Es entweicht auf diese Weise keine Regenerationsluft während der Stillstandszeiten. Sehr strömungsgünstige Druckluft- bzw. Druckgasführungen werden realisiert durch Konstruktionsmerkmale wie konsequent große Freiström-Querschnitte an Ein- und Auslass, in internen und externen Rohrleitungen sowie Ventilen und Schalldämpfern. Durch abgestimmte integrierte Lösungen wie **KSI ECOCLEAN®** Druckluftfilter und **KONDRAIN®** Kondensatableiter erschließt sich weiteres Einsparpotential und erhöht sich die Betriebssicherheit.

Regeneration / Desorption

Parallel zur Adsorption im ersten Adsorptionsbehälter erfolgt die Regeneration des Trockenmittels im zweiten Behälter. Dazu wird ein geringer Teilstrom der bereits getrockneten Druckluft aus Adsorptionsbehälter eins über eine Spülluftdüse im Gegenstrom durch das Trockenmittel von Behälter zwei geleitet. Durch Nutzung des physikalischen Effektes der Druckentspannung auf atmosphärischen Druck kann die Regenerationsspülluft das feuchte Trockenmittel besonders effektiv trocknen.

Die Feuchtigkeit wird über Ausblasventil und Schalldämpfer an die Atmosphäre abgegeben.

Umschaltung

Nach beendeter Regeneration beginnt der Druckaufbau im Behälter. Nach erreichtem Betriebsdruck wird vom adsorbierenden Behälter auf den nun regenerierten Behälter umgeschaltet. Jetzt beginnt der frisch regenerierte Behälter mit der Adsorption, während der andere Behälter seinen Regenerationszyklus startet.

- 1 strömungsoptimierter Vorfilter **KSI ECOCLEAN® SMA**
- 2 Eintrittsdiffusor
- 3 Nasszone für Vortrocknung
- 4 Trockenmittelbehälter Adsorptionsphase
- 5 Austrittsdiffusor
- 6 Wechselventil
- 7 strömungsoptimierter Nachfilter **KSI ECOCLEAN® DMF**
- 8 Spülluftdüse
- 9 Trockenmittelbehälter Regenerationsphase
- 10 Ausblasventil
- 11 Schalldämpfer
- 12 elektronische Steuerung **ECOMATIC**



verschiedene Trockenmittel



Schalldämpfer,
Ausblasventile ATKN



Schalldämpfer,
Ausblasventile ATK-APN



Adsorptionstrockner kaltregeneriert – Kompaktbaureihe bis 220 m³/h

Aluminium Profilbaureihe auf höchstem Niveau

Die massive und robuste Bauweise bietet eine lange Betriebszeit, geringe Anfälligkeit und eine problemlose Installation. Sämtliche Baugrößen können am Boden fixiert werden. Ein von KSI entwickeltes Aluminiumprofil bietet optimale Strömungsverhältnisse im Adsorberbett und gewährleistet auch bedingt durch ein überdimensioniertes Trockenmittelvolumen stets einen sicheren Drucktaupunkt. In der Standardversion erzielen die ATK-APN Geräte einen sicheren Drucktaupunkt von -40°C. In der optionalen ATK-APN -70 Version erzielen sie einen Drucktaupunkt von -70°C und bieten damit höchste Betriebs- und Prozesssicherheit.

Einfacher und schneller Service

Konstruktiv bieten die ATK-APN Adsorptionstrockner einige Vorteile gegenüber Wettbewerbsprodukten. So muss zum Beispiel für den Trockenmittelwechsel weder eine über-tauerte Kartusche gewechselt werden, noch müssen die Kopf- und Fussplatten der Trockner demontiert werden. Diese Arbeiten bedeuten bei Trocknern anderer Hersteller einen erheblichen Aufwand und bergen stets ein Risiko im Servicefall. Die großzügig dimensionierten Entleerungsöffnungen in der unteren, bzw. die Befüllöffnungen in der oberen Platte, bieten den Vorteil einer sicheren und schnellen Entleerung (mit Sauger möglich) sowie einer raschen Befüllung mit neuem Trockenmittel.

Die beiden Serviceblöcke auf der oberen und unter der unteren Platte enthalten sämtliche für den Service notwendigen Teile. Nach der einfachen Demontage passieren alle Servicearbeiten in entspannter Körperhaltung, das umständliche Arbeiten direkt am Trockner entfällt. Wichtig: Der Trockner verbleibt fest in der Gesamtinstallation.



ATK-APN 11 - 13



ATK-APN

Betriebsicherheit im Sinne des Fachbetriebs

Zwei groß dimensionierte Schalldämpfer bieten sowohl zur Expansion bei der Umschaltung der Strömungsrichtung als auch bei der Ableitung der Regenerationsluft erheblich mehr Sicherheit als bei den meisten im Markt befindlichen Geräten, die durch Verwendung von nur einem kleinen Schalldämpfer das Risiko einer Zusetzung mit Trockenmittelstaub erhöhen. KSI ist der Überzeugung, durch dieses System mehr Sicherheit zu bieten, da ein Rückstau wegen der grossen Schalldämpferoberfläche in den Trockner kaum möglich ist.

KSI Vor- und Nachfilter **KSI ECOCLEAN®** SMA und DMF sind natürlich im Standardlieferumfang enthalten und bieten eine optimale Vorfiltration einströmender Partikel und Wasser bzw. Öltropfen. Damit wird die Betriebsicherheit und Lebensdauer der ATK-APN Geräte deutlich gesteigert.

Mehr Volumen in Profilbauweise

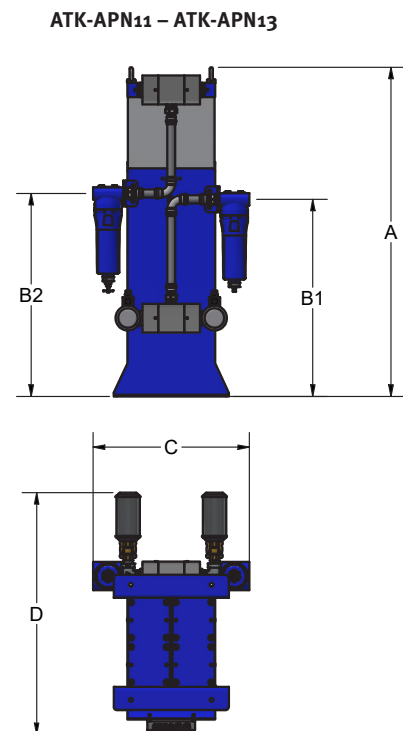
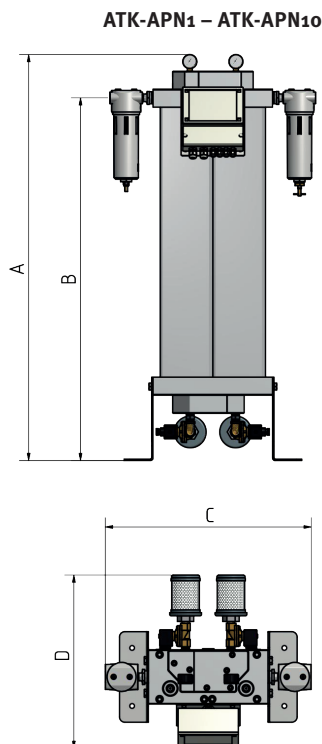
Bei den Modellen ATK-APN 11 - 13 hat die KSI nicht nur die Behälterzahl von zwei auf vier verdoppelt. Auf diesem Wege gelingt es, die Servicevorteile der ATK-APN-Baureihe in Profilbauweise nun auch für höhere Volumina bis 220 m³/h anzubieten. Durch diese Konstruktion entfällt auch die wiederkehrende Behälterprüfung.

Adsorptionstrockner kaltregeneriert – Kompaktbaureihe bis 220 m³/h

Leistungsdaten und Abmessungen

Typ	Leistung*		Abmessungen (mm)					Anschluss		Gewicht kg	Installierte Leistung W	Elektr. Spannung V	Frequenz Hz
	m³/h	cfm	A	B1	B2	C	D	Eingang	Ausgang				
ATK-APN1	5	3	623	535	535	373	306	3/8"	3/8"	16	32	230	50 / 60
ATK-APN2	10	6	723	635	635	373	306	3/8"	3/8"	18	32	230	50 / 60
ATK-APN3	20	12	823	735	735	373	316	3/8"	3/8"	20	32	230	50 / 60
ATK-APN4	35	21	872	767	767	464	419	3/8"	3/8"	36	32	230	50 / 60
ATK-APN6	50	29	972	867	867	464	419	3/8"	3/8"	40	32	230	50 / 60
ATK-APN7	60	35	1072	967	967	464	419	1/2"	1/2"	43	32	230	50 / 60
ATK-APN8	70	41	979	860	860	536	442	1/2"	1/2"	58	32	230	50 / 60
ATK-APN9	90	53	1119	1000	1000	534	442	1/2"	1/2"	65	32	230	50 / 60
ATK-APN10	110	65	1299	1180	1180	582	442	1/2"	1/2"	73	32	230	50 / 60
ATK-APN11	140	80	1005	686	706	543	842	1"	1"	135	32	230	50 / 60
ATK-APN12	180	110	1145	686	706	543	842	1"	1"	149	32	230	50 / 60
ATK-APN13	220	130	1328	686	706	543	842	1"	1"	166	32	230	50 / 60

*bezogen auf 1 bar (abs.) und 20°C bei 7bar ü Betriebsdruck



Korrekturfaktoren

Korrekturfaktoren Arbeitsdruck																									
bar ü	4	4,5	5	5,5	6	6,5	7	7,5	8	8,5	9	9,5	10	10,5	11	11,5	12	12,5	13	13,5	14	14,5	15	15,5	16
F(p)	0,6	0,7	0,74	0,82	0,89	0,97	1	1,08	1,11	1,16	1,22	1,29	1,36	1,42	1,5	1,57	1,63	1,69	1,75	1,83	1,9	1,96	2,03	2,1	2,14

Korrekturfaktoren Eintrittstemperatur									
°C	<25	25	30	35	38	40	45	48	50
F(t)	1,2	1,1	1,09	1	0,84	0,78	0,72	0,65	0,58

Multiplizieren Sie bitte die Leistung des Trockners mit dem Korrekturfaktor in der oberen Tabelle und Sie erhalten die korrigierte Leistung.

Höhere Eintrittstemperaturen auf Anfrage

Adsorptionstrockner kaltregeneriert – Kompaktbaureihe bis 220 m³/h

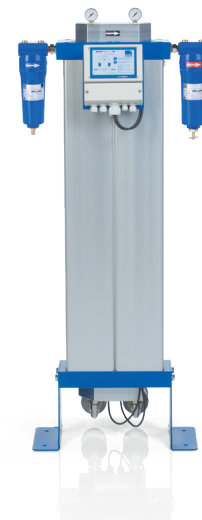
Einsatzbereich

Aufstellungsort	Innenaufstellung in nicht-aggressiver Atmosphäre				
Umgebungsfeuchte max.	25% r.F. bei 40°C	37% r.F. bei 35°C	50% r.F. bei 30°C	70% r.F. bei 25°C	90% r.F. bei 20°C
Umgebungstemperatur max.	50°C				
Umgebungstemperatur min.	+2°C				
Betriebsdruck	4 bis 16 bar ü (ATK-APN 10 + 13: bis 13,5 bar ü)				
Durchflussmedium	Druckluft und Gase				
Drucktaupunkt	-40°C*				

* bezogen auf 1 bar (abs.) 20°C bei 7 bar Betriebsdruck

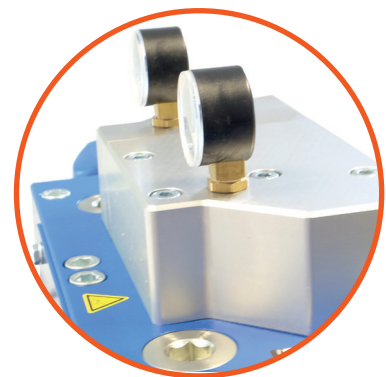
Die ECOTROC® ATK-APN Plus-Effekte +++

- + zwei groß-dimensionierte Schalldämpfer ▶ Risiko einer Zusetzung mit Trockenmittelstaub nahezu ausgeschlossen
- + Verwendung von Qualitätstrockenmittel ▶ mehr Sicherheit in der Leistung
- + serienmäßige Vor- und Nachfiltration ▶ Systemsicherheit
- + Regenerationsgasrückführung standardmäßig enthalten
- + Lieferung von anschlussfertigen Einheiten
- + robuste und massive Bauweise
- + Bodenfixierung möglich
- + modulares Konzept



Die Servicevorteile: weniger Aufwand, viel Zeit gespart

- Trockenmittelwechsel über Einfüll- und Entleerungsöffnungen
- Befüllstutzen erübrigen das umständliche Abnehmen der Platten
- einfache und übersichtliche Servicepakete
- leicht verständliche Steuerung, einfache Menüführung (bei ETC 4.o)
- Die beiden Serviceblöcke auf der oberen und unter der unteren Platte enthalten sämtliche für den Service notwendigen Teile. Nach der einfachen Demontage passieren alle Servicearbeiten in entspannter Körperhaltung, das umständliche Arbeiten direkt am Trockner entfällt. Wichtig: Der Trockner verbleibt fest in der Gesamtinstallation.



Serviceblock oben mit gut erreichbaren Befüllstutzen

Adsorptionstrockner kaltregeneriert – Kompaktbaureihe bis 220 m³/h

Technische Merkmale

Regeneration mittels Spülluft im Gegenstrom zur Adsorption

Geringer Spülluftbedarf dank kürzerer Zyklen und optimierter Druckluft- bzw. Druckgasführungen

Entspricht den Richtlinien 2014/29/EU des Rates über einfache Druckbehälter und der Richtlinie 2014/68/EU über Druckgeräte.

Die Trockner der Baureihe ECOTROC® ATK-APN wurden der Konformitätsbewertung des Zusammenbaus gemäß Anhang I unterzogen.

Die folgenden Normen und Herstellungsverfahren wurden bei der Produktion zugrunde gelegt:

DIN EN ISO 12100, DIN EN 1050, DIN EN 50081, DIN EN 50082, DIN EN 60204, DIN EN ISO 9001:2008 (Umfassendes Qualitätsmanagement), 2014/29/EU (Einfache Druckbehälter), 2014/68/EU (Druckgeräte Richtlinie), TR B'en (Technische Richtlinien Druckbehälter), GSG (Gerätesicherheitsgesetz), 9. GSGV (9. Verordnung zur Gerätesicherheit), 2006/42/EG

Zulassungen für Druckgeräte

EU	Zulassung für Fluidgruppe 2 nach Druckgeräte-Richtlinie 2014/68/EU, Modul A (Kategorie I)
Klassifikation gem.	ATK-APN 1 bis 3 Abs. 3 Art. 4
DGRL 2014/68/EU	ATK-APN 4 bis 13 Kategorie I
Fluidgruppe	2

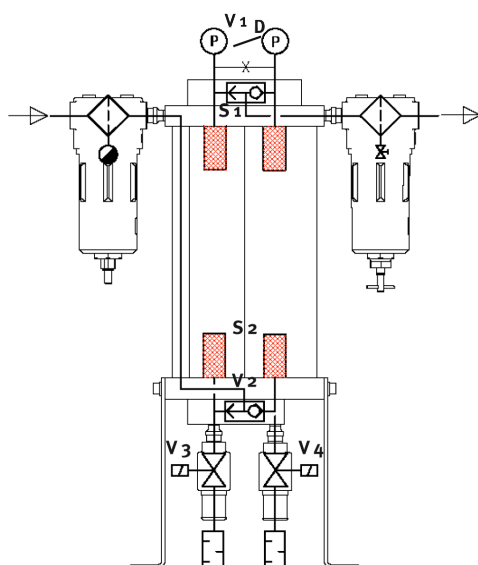
Qualitätssicherung

Entwicklung/Herstellung	DIN EN ISO 9001
--------------------------------	------------------------

Luftreinheitsklasse nach ISO 8573-1:2010

Festpartikel	Klasse 2 (durch Nachfiltration, Standardlieferumfang)
Feuchte (gasförmig)	Klasse 3 (DTP -20°C), Klasse 2 (DTP -40°C), opt. Klasse 1 (DTP -70°C)
Gesamtöl	-

R&I Schema



P 1 Manometer Behälter 1

P 2 Manometer Behälter 2

V 1 Wechselventil oben

V 2 Wechselventil unten

S 1 Strömungsoptimierer oben

S 2 Strömungsoptimierer unten

V 3 Ausblasventil Behälter 1

V 4 Ausblasventil Behälter 2

D Düse

Adsorptionstrockner kaltregeneriert – Baureihen bis 3050 m³/h

Betriebssicherheit und lange Lebensdauer

KSI bietet mit der ATK Baureihe kaltregenerierte Adsorptionstrockner in Anschlussgrößen von 1“ bis DN 150 sowie Volumenströme von 150 – 3050 m³/h.

Beste Materialien für ein Premium-Produkt

Sämtliche Behälter der Baureihe **ECOTROC®** ATKN bis einschließlich ATKN 110 (1.200 m³/h) sind für einen Betriebsdruck bis 16 bar ausgelegt und gefertigt, selbstverständlich konform der gültigen Druckbehälterverordnung (PED). Andere Abnahmen wie z.B. ASME, BS 5500, ANCC sind ebenfalls lieferbar.

Wie in der Kompaktbaureihe **ECOTROC®** ATK-APN bietet die KSI auch in der ATK-Baureihe eine sehr robuste Bauart, eine für den Service gut zugängliche Konstruktion und ein überdimensioniertes Trockenmittelvolumen für sichere Drucktaupunkte.

Betriebssicherheit und Servicevorteile

Die **ECOTROC®** Modelle ATKN und ATK haben auf der Abströmseite zwei große Schalldämpfer, die einen sicheren und sorglosen Betrieb gewährleisten, da durch die große Schalldämpferoberfläche das Risiko einer Zusetzung mit Trockenmittelstaub und ein damit verbundener Rückstau nahezu ausgeschlossen werden kann. Hebeösen an den Behältern, gut zugängliche Entleerungs- und Befüllstutzen an den Behältern, leicht zu demontierende Rohrbrücken oben und unten sind nur einige der vielen Vorteile.

Wie immer bei der KSI: Service leicht gemacht und ohne potentiellies Risiko für den Fachbetrieb.

Klappengesteuert: voller Durchgang im Adsorptions- und Expansionsweg

Die KSI Adsorptionstrockner **ECOTROC®** ab ATK 155 zeichnen sich durch folgende Eigenschaften aus, die in diesem Leistungsbereich ab 1550 m³/h für eine Optimierung der Wirtschaftlichkeit und Betriebssicherheit sorgen:

- besonders große Querschnitte in den Haupt- und Expansionsleitungen
- Luftverteilung am Eintritt über einzeln angesteuerte Absperrklappen
- optimierte Strömungsgeschwindigkeit und Verweilzeit der Luft im Behälter
- Rückschlagklappen mit vergrößertem Innendurchmesser (im Vergleich zu einer Standardklappe) am Austritt
- Expansionsleitung über Absperrklappen, daher weniger Staudruck als bei einem Ventil



ATKN



ATK

Adsorptionstrockner kaltregeneriert – Baureihen bis 3050 m³/h

Leistungsdaten und Abmessungen

Typ	Leistung*		Abmessungen (mm)				Anschluss	Gewicht kg	Installierte Leistung W	elektrische Spannung V	Frequenz Hz
	m ³ /h	cfm	A	B	C	D					
ATKN 15	150	88	1304	853	745	650	1"	158	32	230	50 / 60
ATKN 18	180	106	1363	911	810	575	1"	181	32	230	50 / 60
ATKN 25	250	148	1788	1335	810	575	1"	196	32	230	50 / 60
ATKN 34	340	200	1531	1008	954	715	1 1/2"	323	32	230	50 / 60
ATKN 45	480	283	1630	1008	954	715	1 1/2"	392	32	230	50 / 60
ATKN 55	600	353	2090	1008	954	715	1 1/2"	494	32	230	50 / 60
ATKN 75	820	483	1898	1173	1243	900	2"	783	32	230	50 / 60
ATKN 90	1000	589	2198	1173	1243	900	2"	911	32	230	50 / 60
ATKN 110	1200	706	2298	1173	1243	900	2"	957	32	230	50 / 60
ATK 155	1550	912	2115	2012	1510	776	DN 80	825	32	230	50 / 60
ATK 185	1850	1089	2122	2022	1561	794	DN 80	930	32	230	50 / 60
ATK 205	2050	1207	2133	2033	1612	817	DN 80	1050	32	230	50 / 60
ATK 245	2450	1442	2328	2218	1835	898	DN 100	1260	32	230	50 / 60
ATK 305	3050	1795	2340	2230	1896	850	DN 100	1460	32	230	50 / 60

*bezogen auf 1 bar (abs.) und 20°C bei 7bar ü Betriebsdruck | calculated at 1 bar (abs.) and 20°C at 7bar g working pressure

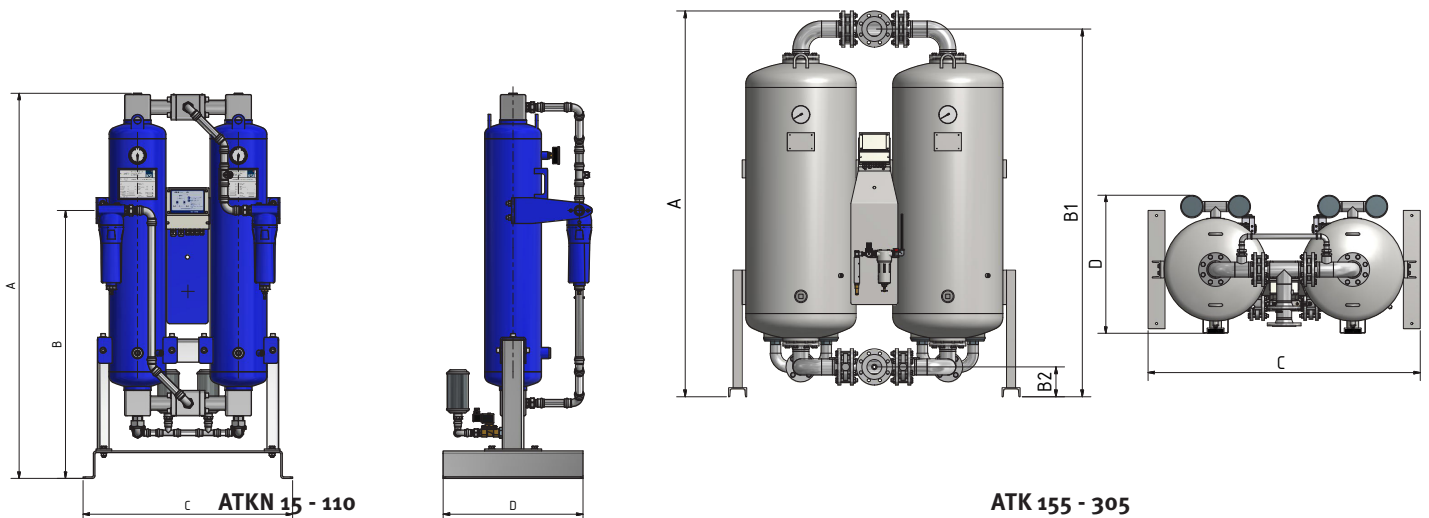
Korrekturfaktoren

Korrekturfaktoren Arbeitsdruck																									
bar ü	4	4,5	5	5,5	6	6,5	7	7,5	8	8,5	9	9,5	10	10,5	11	11,5	12	12,5	13	13,5	14	14,5	15	15,5	16
F(p)	0,6	0,7	0,74	0,82	0,89	0,97	1	1,08	1,11	1,16	1,22	1,29	1,36	1,42	1,5	1,57	1,63	1,69	1,75	1,83	1,9	1,96	2,03	2,1	2,14

Korrekturfaktoren Eintrittstemperatur									
°C	<25	25	30	35	38	40	45	48	50
F(t)	1,2	1,1	1,09	1	0,84	0,78	0,72	0,65	0,58

Multiplizieren Sie bitte die Leistung des Trockners mit dem Korrekturfaktor in der oberen Tabelle und Sie erhalten die korrigierte Leistung.

Höhere Eintrittstemperaturen auf Anfrage



Adsorptionstrockner kaltregeneriert – Baureihen bis 3050 m³/h

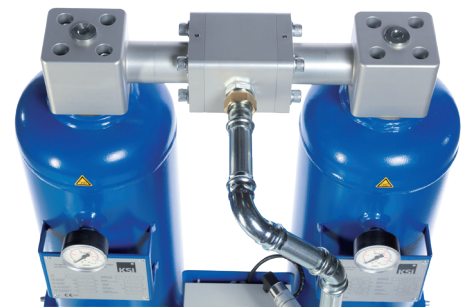
Einsatzbereich

Aufstellungsort	Innenaufstellung in nicht-aggressiver Atmosphäre				
Umgebungsfeuchte max.	25% r.F. bei 40°C	37% r.F. bei 35°C	50% r.F. bei 30°C	70% r.F. bei 25°C	90% r.F. bei 20°C
Umgebungstemperatur max.	50°C				
Umgebungstemperatur min.	+2°C				
Betriebsdruck	4 bis 11 bar ü				
Durchflussmedium	Druckluft und Gase				
Drucktaupunkt	-40°C*				

* bezogen auf 1 bar (abs.) 20°C bei 7 bar Betriebsdruck

Die ECOTROC® ATK Plus-Effekte +++

- + zwei groß-dimensionierte Schalldämpfer ▶ Risiko einer Zusetzung mit Trockenmittelstaub nahezu ausgeschlossen
- + Verwendung von Qualitätstrockenmittel ▶ mehr Sicherheit in der Leistung
- + serienmäßige Vor- und Nachfiltration (bis **ATKN 110**) ▶ Systemsicherheit
- + Regenerationsgasrückführung standardmäßig enthalten (bis **ATKN 110**)
- + an Raumbedingungen angepasster Aufbau durch Symmetrie der Verrohrungen und Komponenten möglich
- + Lieferung von anschlussfertigen Einheiten
- + Hebeösen an allen Behältern erleichtern die Einbringung
- + robuste und massive Bauweise
- + Bodenfixierung möglich
- + individualisierte Ausführungen durch modulares Konzept ab Werk möglich



Die Servicevorteile

- Trockenmittelwechsel über Einfüll- und Entleerungsöffnungen
- Demontage der kompletten Rohrbrücken möglich durch Lösen von drei Verschraubungen ▶ komfortable Servicearbeiten
- einfache und übersichtliche Servicepakete
- leichtverständliche Steuerung, einfache Menüführung



Adsorptionstrockner kaltregeneriert – Baureihen bis 3050 m³/h

Technische Merkmale

Regeneration mittels Spülluft im Gegenstrom zur Adsorption

Geringer Spülluftbedarf dank kürzerer Zyklen und optimierter Druckluft- bzw. Druckgasführungen

Entspricht den Richtlinien 87/404/EWG des Rates über einfache Druckbehälter und der Richtlinie 2014/68/EU über Druckgeräte.

Die Trockner der Baureihe ECOTROC® ATK wurden der Konformitätsbewertung des Zusammenbaus gemäß Anhang III Modul B + D unterzogen.

Die folgenden Normen und Herstellungsverfahren wurden bei der Produktion zugrunde gelegt:

DIN EN ISO 12100, DIN EN 1050, DIN EN 50081, DIN EN 50082, DIN EN 60204, DIN EN ISO 9001:2008 (Umfassendes Qualitätsmanagement), 87/404/EWG (Einfache Druckbehälter), 2014/68/EU (Druckgeräte Richtlinie), TR B'nen (Technische Richtlinien Druckbehälter), GSG (Gerätesicherheitsgesetz), 9. GSGV (9. Verordnung zur Gerätesicherheit), 2006/42/EG

Zulassungen für Druckgeräte

EU Zulassung für Fluidgruppe 2 nach Druckgeräte-Richtlinie 2014/68/EU, Modul B+D (Kategorie IV)
Andere ASME

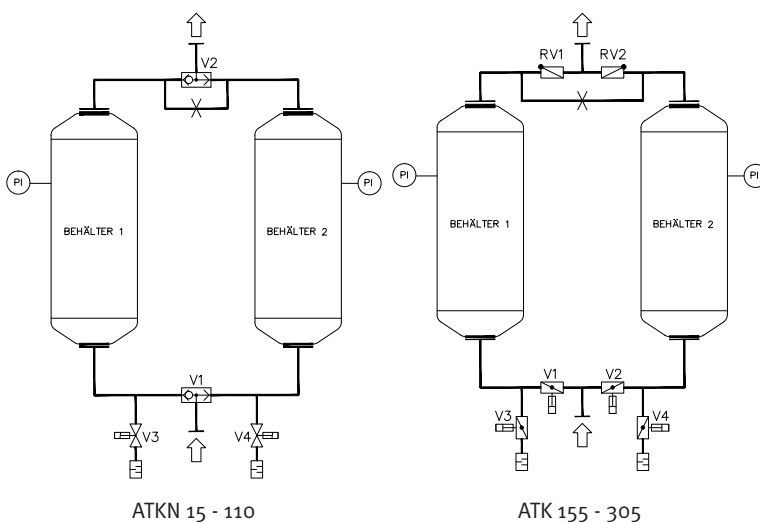
Qualitätssicherung

Entwicklung/Herstellung DIN EN ISO 9001

Luftreinheitsklasse nach ISO 8573-1:2010

Festpartikel Klasse 2 (durch Nachfiltration, bis ATKN 110 standardmäßig)
Feuchte (gasförmig) Klasse 3 (DTP -20°C), Klasse 2 (DTP -40°C), opt. Klasse 1 (DTP -70°C)
Gesamtöl -

R&I Schema



ATKN 15 - 110

PI 1 Manometer Behälter 1

PI 2 Manometer Behälter 2

V 1 Wechselventil Eintritt

V 2 Wechselventil Austritt

V 3 Ausblasventil Behälter 1

V 4 Ausblasventil Behälter 2

ATK 155 - 305

PI 1 Manometer Behälter 1

PI 2 Manometer Behälter 2

V 1 Steuerungsventil Eintritt 1

V 2 Steuerungsventil Eintritt 2

V 3 Ausblasventil Behälter 1

V 4 Ausblasventil Behälter 2

RV 1 Rückschlagventil Behälter 1

RV 2 Rückschlagventil Behälter 2

Adsorptionstrockner kaltregeneriert – mit Aktivkohleadorber bis 110 m³/h

Die ölfreie Systemlösung: ATO-APN

Mit dem ATO-APN liefert die KSI einen kaltregenerierten Adsorptionstrockner ATK-APN mit einem Aktivkohleadorber ATC-APN als Hochleistungseinheit mit einem Restölgehalt von < 0,003 mg/m³ (bei 20°C Eintrittstemperatur).



Leistungsdaten und Abmessungen

Typ	Leistung*		Abmessungen (mm)				Anschluss	Gewicht	installierte Leistung	elektrische Spannung	Frequenz
	m³/h	cfm	A	B	C	D					
ATO-APN 1	5	3	622	535	492	306	3/8"	23	32	230	50 / 60
ATO-APN 2	10	6	722	635	492	306	3/8"	26	32	230	50 / 60
ATO-APN 3	20	12	822	735	492	306	3/8"	29	32	230	50 / 60
ATO-APN 4	35	21	871	767	619	419	3/8"	52	32	230	50 / 60
ATO-APN 6	50	29	971	867	619	419	3/8"	57	32	230	50 / 60
ATO-APN 7	60	35	1071	967	619	419	1/2"	62	32	230	50 / 60
ATO-APN 8	70	41	979	860	732	443	1/2"	82	32	230	50 / 60
ATO-APN 9	90	53	1119	1000	732	443	1/2"	92	32	230	50 / 60
ATO-APN 10	110	65	1299	1180	732	443	1/2"	105	32	230	50 / 60

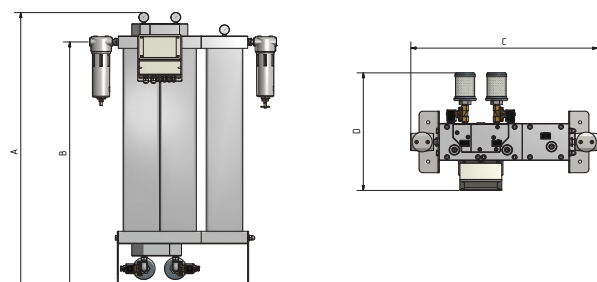
*bezogen auf 1 bar (abs.) und 20°C bei 7bar ü Betriebsdruck | calculated at 1 bar (abs.) and 20°C at 7bar g working pressure

Korrekturfaktoren

Korrekturfaktoren Arbeitsdruck	
bar ü	4 4,5 5 5,5 6 6,5 7 7,5 8 8,5 9 9,5 10 10,5 11 11,5 12 12,5 13 13,5 14 14,5 15 15,5 16
F(p)	0,6 0,7 0,74 0,82 0,89 0,97 1 1,08 1,11 1,16 1,22 1,29 1,36 1,42 1,5 1,57 1,63 1,69 1,75 1,83 1,9 1,96 2,03 2,1 2,14

Korrekturfaktoren Eintrittstemperatur	
°C	<25 25 30 35 38 40 45 48 50
F(t)	1,2 1,1 1,09 1 0,84 0,78 0,72 0,65 0,58

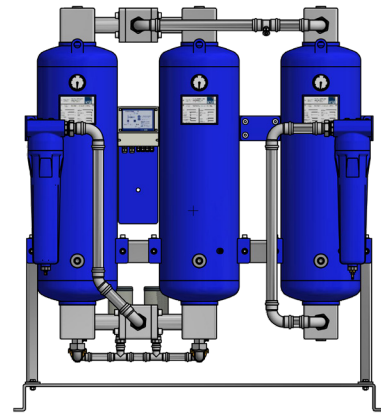
Multiplizieren Sie bitte die Leistung des Trockners mit dem Korrekturfaktor in der oberen Tabelle und Sie erhalten die korrigierte Leistung.



Adsorptionstrockner kaltregeneriert – mit AktivkohleadSORBER bis 1200 m³/h

Die ölfreie Systemlösung: ATON

Mit dem ATON liefert die KSI einen kaltregenerierten Adsorptionstrockner ATKN mit einem AktivkohleadSORBER ATCN als Hochleistungseinheit mit einem Restölgehalt von < 0,003 mg/m³ (bei 20°C Eintrittstemperatur).



Leistungsdaten und Abmessungen

Typ	Leistung*		Abmessungen (mm)				Anschluss	Gewicht	installierte Leistung	elektrische Spannung	Frequenz
	m ³ /h	cfm	A	B	C	D					
ATON 15	150	88	1305	853	1100	650	1"	247	32	230	50 / 60
ATON 18	180	106	1420	853	1100	650	1"	277	32	230	50 / 60
ATON 25	250	148	1822	1367	1200	575	1"	298	32	230	50 / 60
ATON 34	340	200	1531	1008	1414	716	1 1/2"	524	32	230	50 / 60
ATON 45	480	283	1630	1008	1414	716	1 1/2"	558	32	230	50 / 60
ATON 55	600	353	2090	1008	1414	716	1 1/2"	716	32	230	50 / 60
ATON 75	820	483	1898	1173	1846	900	2"	1083	32	230	50 / 60
ATON 90	1000	589	2198	1173	1846	900	2"	1289	32	230	50 / 60
ATON 110	1200	706	2298	1173	1846	900	2"	1358	32	230	50 / 60

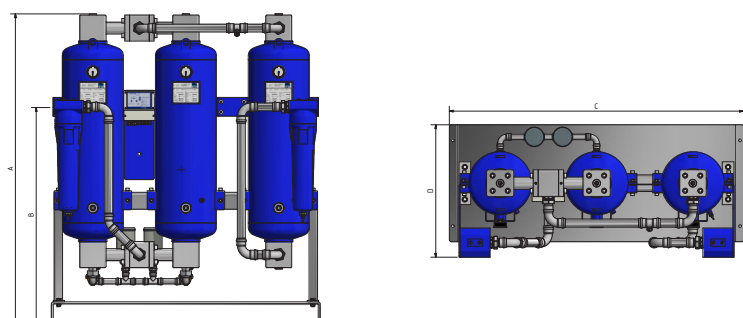
*bezogen auf 1 bar (abs.) und 20°C bei 7bar ü Betriebsdruck | calculated at 1 bar (abs.) and 20°C at 7bar g working pressure

Korrekturfaktoren

Korrekturfaktoren Arbeitsdruck																									
bar ü	4	4,5	5	5,5	6	6,5	7	7,5	8	8,5	9	9,5	10	10,5	11	11,5	12	12,5	13	13,5	14	14,5	15	15,5	16
F(p)	0,6	0,7	0,74	0,82	0,89	0,97	1	1,08	1,11	1,16	1,22	1,29	1,36	1,42	1,5	1,57	1,63	1,69	1,75	1,83	1,9	1,96	2,03	2,1	2,14

Korrekturfaktoren Eintrittstemperatur									
°C	<25	25	30	35	38	40	45	48	50
F(t)	1,2	1,1	1,09	1	0,84	0,78	0,72	0,65	0,58

Multiplizieren Sie bitte die Leistung des Trockners mit dem Korrekturfaktor in der oberen Tabelle und Sie erhalten die korrigierte Leistung.



Wartungshinweise

Die folgenden Wartungsregeln sorgen für einen sicheren und störungsfreien Betrieb. Diese sollten vom Betreiber eingehalten werden.

täglich	Manometer + Steuerung:	Licht- und Funktionskontrolle
jährlich	Steuerungskasten & Schalldämpfer:	Kabel und Klemmen auf Sitz und Halt prüfen, säubern
	Vor- & Nachfilterelement:	Austauschen
2-jährlich	Schalldämpfer:	Austauschen
	Siebe/Diffusor:	Reinigen, ggf. austauschen
	O-Ringe der Filtergehäuse:	Austauschen
	Kolben Wechselventile:	Austauschen
	Magnetventile:	Austauschen
4-jährlich	Drucktaupunkt Sensor (opt.):	Rekalibrieren lassen
	Trockenmittel:	Austauschen

Die Steuerungen

Steuerung mit festen Zykluszeiten

ECOMATIC

Standardlieferumfang in allen ECOTROC® ATK Trocknereinheiten

- Anzeige von Adsorptions-/Regenerationszyklus
- Mikroprozessor vollelektronisch
- Energiespar-Kompressorgleichlaufsteuerung
- Zykluszeiten variabel einstellbar (wählbar)
- Statusanzeige und potenzialfreies Alarmsignal für Service
- 24 V optional möglich
- auch für Adsorptionstrockner anderer Hersteller einsetzbar (nach Konfiguration durch KSI)



NEU: Weiterentwickelte Taupunktsteuerungen mit intelligenten Funktionen (ETC 4.0 / ETP 4.0)

- Wifi Übertragung / Parametrierung
- GSM Modul
- Steuerung als „Master“ mit Touchdisplay für anschließbare Sensorboxen
- als Basis für die Online-Anlagenüberwachung **KSI ECOCONTROL** verwendbar
- konfigurierbare Eingänge durch wählbare Signalaufnahme: potentialfrei oder 4-20 mA (2 Leiter)
- 5 Ventile ansteuerbar

Mehr Infos zur
Online-Anlagenüberwachung
KSI ECOCONTROL im Netz
auf www.ksi.eu!

ETC 4.0 (Comfort)

- optional für die gesamte **ECOTROC® AT** Baureihe erhältlich
- Versand von Hinweis- und Alarmmeldungen per E-Mail
- problemlos nachrüstbar an allen **ECOTROC® AT** Adsorbent (auch ältere Modelle und Modelle anderer Hersteller)
- Taupunktmessung und Anzeige bis -100°C
- bedarfsorientierte Steuerung der Regeneration durch Messung der Betriebssituation
- integrierter Lastwechselzähler (ermöglicht u.U. Behälterprüfungen zu einem späteren Zeitpunkt)
- Speicherung der Betriebsparameter mit Zeitangaben (bleiben bei Stromausfall erhalten)
- Passwortschutz aller Ebenen (veränderbar)
- Anschluss für optische & akustische Signale (Blinklicht, Hupe etc.)
- automatische Serviceanzeige
- Serviceintervallanzeige, Intervalle einstellbar
- potentialfreier Alarmausgang
- externes 4-20 mA-Signal zur Visualisierung des im Display angezeigten Taupunktwertes, z.B. in einer Leitwarte

ETP 4.0 (Premium)

Funktionen wie ETC 4.0, plus zusätzlich:

- Druckmessung am Trocknereingang und Anzeige im Steuerungsdisplay
- Temperaturmessung am Trocknereingang und Anzeige im Steuerungsdisplay
- Sicherheitsabschaltung bei Abweichung von vorgegebenen Werten möglich

