

DATENBLATT

Taupunktmessgerät TPK 61





Komplett anschlussfertiges Druck-Taupunktmessgerät, mit integrierter Messkammer inkl. Netzkabel

Der **TPK 61** Drucktaupunktüberwacher wird als Transmitter mit Anzeige zur schnellen und unkomplizierten Feuchte- und Taupunktmessung, als auch zur z.B. Druck- oder Temperaturüberwachung eingesetzt und liefert für den Taupunkt ein frei konfigurierbares Ausgangssignal 4...20 mA oder 0..10 V entsprechend $-60...+20^{\circ}\text{C}_{\text{TP}}$.

Es werden zwei potentialfreie Kontakte für Vor- bzw. Hauptalarm für den Taupunkt sowie zwei potentialfreie Alarmmeldungen für einen weiteren einstellbaren Messwert (z.B. Druck/Temperatur) zur Verfügung gestellt.

Durch eine RS 485-MODBUS-Schnittstelle (anpassbar) besitzt das Gerät eine digitale Schnittstelle und wird somit dem neuesten Standard „INDUSTRY 4.0 ready“ gerecht.

Das **TPK 61** ist mit einem einstellbaren Alarm-Management standardmäßig ausgerüstet. Der optische -, als auch der akustische Alarm können mittels dem optionalen Blinklicht mit quittierbarem Buzzer über eine Standard Kabelverbindung mit M 12 Stecker einfach dargestellt werden.

Mittels der durchdachten Software können auf einfachste Weise Messwerte simuliert werden. Ebenfalls ist jederzeit über das Display sowohl ein „REALTEST“ als auch ein „RESET“ auf Werkseinstellungen möglich. Inbetriebnahme als auch ein Funktionstest werden somit extrem einfach und sparen dem Servicetechniker wertvolle Zeit vor Ort.

Aufgrund der fest integrierten Messkammer kann das Messgerät entweder direkt über eine Standard Druckluftkupplung NW 7,2 oder mittels eines optionalen PTFE-Schlauchs in das Rohrleitungssystem integriert werden.

Alle Signale werden intern bereit gestellt und können über die im Gerät integrierten M12 Stecker und den optional erhältlichen Kabeln einfach abgegriffen werden.

Da der hochwertige Polymersensor standardmäßig alle 13 Stunden Auto-kalibriert wird (abschaltbar), werden Messfehler durch zu großen Feuchte- oder Schmutzeintrag auf ein Minimum reduziert.

Das Gerät ist zusätzlich mit einem Datenlogging System bestückt. Die Daten werden auf einer SD-card konvertiert und aufgezeichnet und können als csv - Dateiformat via Excel durch den Kunden ausgelesen werden. Somit können die Messwerte zu Abrechnungszwecke oder für Audits günstig gespeichert und abgerufen werden.

Mit der integrierten USB-Schnittstelle ist ein eventuell notwendiger Software-Update jederzeit möglich.

Mit dem **TPK 61** erhalten Sie eine Drucktaupunktüberwachung höchster Präzision, modernster Technologie und einmaligen Eigenschaften, die ihresgleichen am Markt sucht.



Komplett anschlussfertiges Taupunktmessgerät, mit integrierter Messkammer inkl. Netzkabel

Technische Daten:

kalibrierter Messbereich:	-60...+20°C _{TP}
Druckbereich:	0 ... 16 bar
Messmedium:	saubere, ölfreie Druckluft, frei von aggressiven, korrosiven, ätzenden, giftigen, entzündlichen und brandfördernden Bestandteilen
Ausgabe- / Anzeigewerte:	Drucktaupunkt °C, °F relativer Systemdruck bar, psi absoluter Systemdruck bar, psi Umgebungsdruck bar, psi Gastemperatur °C, °F ppm Volumen ppm V relative Feuchte % r.F., %r.H. absolute Feuchte g, Kg ppm Masse ppm W molekulare Mischung ppm
Sensorelement Feuchte:	kapazitiver Polymersensor
analoger Ausgang (aktiv)	4...20 mA oder 0...10 V (Strom- oder Spannungssignal einstellbar) Ausgang frei konfigurierbar
2 Alarmschwellwerte:	Vor- und Hauptalarm, einstellbar
4 x Relaisausgang:	unabhängige potentialgetrennter Schließer (DC/AC 40V/100mA) Schalt polarität über Menü einstellbar für jeden Relaiskanal oberer und unterer Grenzwert einstellbar
RS485 Schnittstelle:	mit SENCOM und MODBUS Protokoll (anpassbar)
Genauigkeit:	± 1K dtp (bei 0...+20°C t _{pd})
Stromversorgung:	230V AC / max 20VA (Netzteil inklusive) (Gerät: 24 V DC/5W ± 5%)



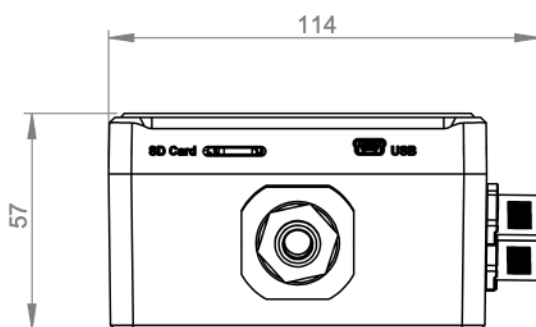
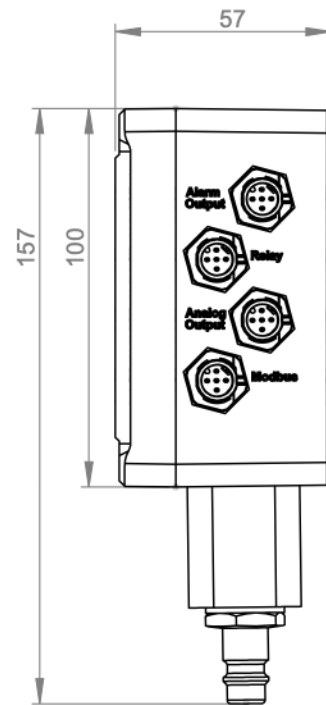
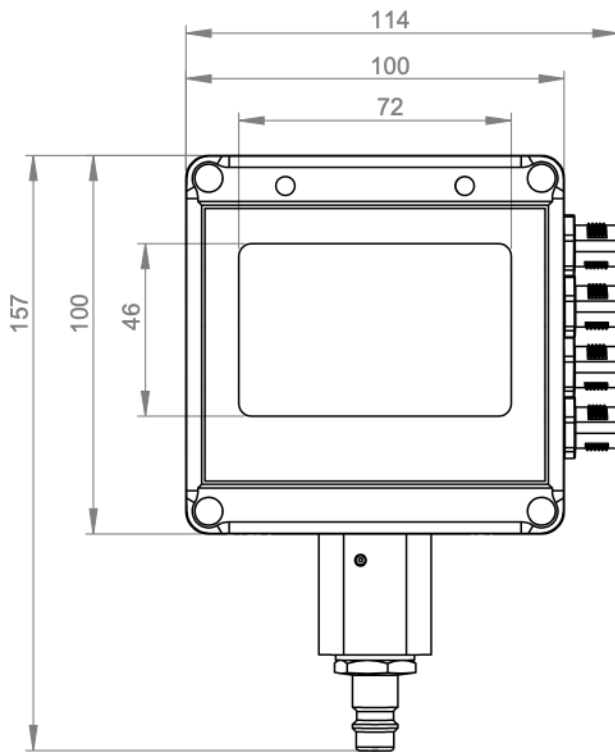
Komplett anschlussfertiges Druck-Taupunktmessgerät, mit integrierter Messkammer inkl. Netzkabel

Technische Daten:

Einsatztemperatur:	-20°C ... 50°C (Sensorkopf)
Messgastemperatur:	-20°C ... 50°C
Schutzart:	Gehäuse und Stecker IP 54
Anschluss mechanisch:	3/8" Innengewinde, mitgeliefert wird Stecker für Schnellverschlusskupplung, SW 27
Anschluss elektrisch:	M12 - Stecker
Material Messkammer (medienberührte Teile)	Edelstahl 1.4404
Spülverlust über Messkammer	60 l/h
Display:	LCD, monochrom, Touchscreen
Abmessungen:	160 x 101 x 59 mm (h x b x t)
Gewicht:	ca. 600 g (ohne Netzteil)
Material Gehäuse:	Kunststoff ABS
Sprachen:	Deutsch, Englisch, Französisch über Display einstellbar
Industry 4.0:	ready
Datenlogging:	SD card, 32 GB (Ringspeicher)

Komplett anschlussfertigtes Druck-Taupunktmessgerät, mit integrierter Messkammer inkl. Netzkabel

Abmaße:



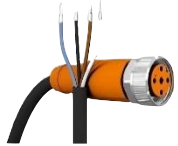


Komplett anschlussfertiges Druck-Taupunktmessgerät, mit integrierter Messkammer inkl. Netzkabel

optionales Zubehör:

Sensor/Aktor-Kabel, 5-polig, PUR halogenfrei, schwarzgrau RAL 7021

eine Seite Buchse gerade M12, andere Seite freies Leitungsende - Länge 3,0 m
eine Seite Buchse gerade M12, andere Seite freies Leitungsende - Länge 10,0 m



Sensor/Aktor-Kabel, 5-polig, PUR halogenfrei, schwarzgrau RAL 7021

eine Seite Buchse gerade M12, andere Seite M12 Kupplung gerade - Länge 3,0 m
eine Seite Buchse gerade M12, andere Seite M12 Kupplung gerade - Länge 10,0 m



Meldeleuchte mit akustischen Signalgeber mit Quittierungstaste

für alle Taupunkt Messgeräte der Baureihe TPK, gelbes Blinklicht
lauter Piezo Signalgeber, mit Wandhalter, 10m Anschlusskabel fest angeschlossen mit 5-poligem M12 Stecker, A-codiert



externe Relaisbox für potentialfreie Relais

Relaisbox mit 4 Relais, zur Ansteuerung von Leistungsverbrauchern,
4 Relais 8A/230V mit Wechselkontakt. Lieferung inklusive Netzteil.

die TPK - Baureihe besitzt potentialfreie Ausgänge 30 V. Sollten externe Aggregate (z.B. elektrischer Kugelhahn) mit einer Spannungsversorgung von 220 V über das Taupunkt Messgerät angesteuert werden, so muss diese Relaisbox verwendet werden, welche den potentialfreien Ausgang in die richtige Spannung transformiert



Excel Makro

Das Messgerät loggt die gemessenen Daten auf der internen SD-card und stellt diese als csv-Format zur Verfügung.
Um aufwendige Formatierungs- und Umrechnungsarbeiten zu erleichtern, bietet dieses Makro vom Einlesen der SD-card bis zur Auswertung eine einfache Möglichkeit der Datendarstellung in Tabellenform.

Produkt	Cost	Price	Units	Units Projected	Total Sales	Total Profit
1 Chemische Reagenzien	20,99	29,99	20	700	21000	10000
2 Chemische Reagenzien	25,99	31,99	20	400	12800	3000
3 Leitfähigkeitsreagenzien	29,99	49,99	20	800	39990	10000
4 Assortiment Chemien	49,99	79,99	30	500	39990	10000
5 Chemische Reagenzien	29,99	29,99	7	800	23990	5000

Stylos Stift

Geeignet für TPK-Baureihe (1Stift im Standard Lieferumfang)
Ersatzstift zur einfacheren Bedienung des Displays



Datenblatt TPK 61
Stand: 03/2024